



**КОНТРОЛЛЕР МОНИТОРА
ПАССИВНЫЙ
DMC01**

РУКОВОДСТВО ПО ЭКСПЛУАТАЦИИ

ПРЕДУПРЕЖДЕНИЕ: ПРОЧТИТЕ ДАННЫЕ ИНСТРУКЦИИ, ПРЕЖДЕ ЧЕМ ИСПОЛЬЗОВАТЬ УСТРОЙСТВО

- ♦ Используйте только поставляемые в комплекте источник и шнур питания. Если Вы не знаете параметры питания в сети общего пользования, свяжитесь с дилером или местным поставщиком электроэнергии.
- ♦ Не отламывайте клемму заземления от шнура питания.
- ♦ Не пытайтесь поставить на предохранитель «жучка» или использовать предохранитель другого номинала.
- ♦ Не пытайтесь ремонтировать устройство самостоятельно, так как снятие крышек может подвергнуть Вас опасности электрошока и другим рискам.
- ♦ Позвольте квалифицированным специалистам заняться ремонтом.
Ремонт необходим в том случае, если устройство каким-либо образом было повреждено, например если был поврежден штепсель или шнур питания, в устройство попала жидкость или посторонние объекты, устройство было подвержено воздействию дождя или сырости, не функционирует нормально или было уронено.
- ♦ Не удаляйте средства безопасности с поляризованного штепселя или штепселя с заземлением. Поляризованный штепсель это штепсель, один из щупов которого шире другого (*при питании от 110 вольт*). Штепсель с заземлением оснащен двумя щупами и одним хвостовиком заземления. Широкий щуп и третий хвостовик сделаны для безопасности. Если поставляемый в комплекте штепсель не подходит к розетке питания, проконсультируйтесь с электриком по поводу замены розетки.
- ♦ Не пользуйтесь устройством в сырых или влажных условиях.
- ♦ Шнур питания следует отключить от розетки, если Вы не пользуетесь устройством в течение долгого промежутка времени.
- ♦ Не наступайте на шнур и избегайте перегибов, особенно близко к штепселю и гнезду устройства.
- ♦ Когда приборный или сетевой штепсель используются для выключения устройства, выключатель самого устройства останется в положении ВКЛЮЧЕНО.
- ♦

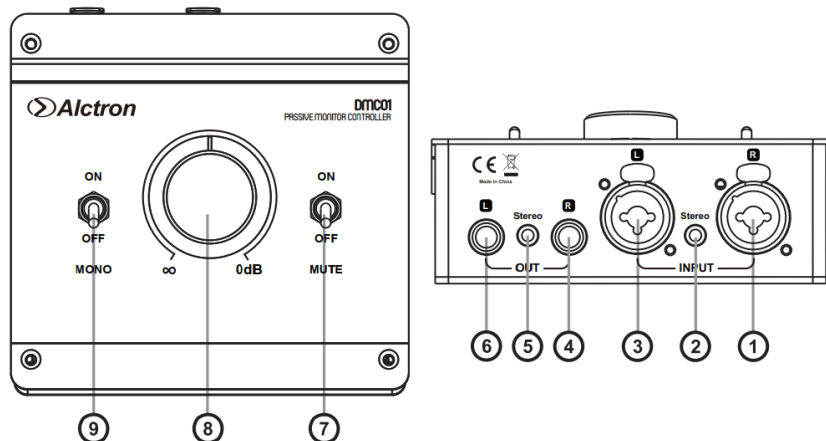
ПРЕДИСЛОВИЕ

Большое спасибо, что выбрали профессиональный контроллер монитора DMC01 от Alctron. Перед началом работы настоятельно рекомендуем внимательно прочитать руководство пользователя.

ОПИСАНИЕ

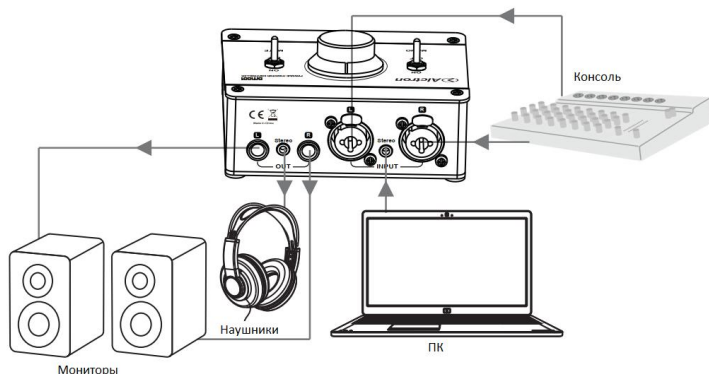
DMC01 – универсальный пассивный контроллер студийных мониторов. Предназначен для домашнего использования благодаря компактному корпусу. Контроллер предназначен для регулировки уровня громкости аудиосигнала, поступающего в мониторы от аудиоинтерфейса, CD-проигрывателя, предуселителя, микшерного пульта. Уникальная цепочка звукового тракта позволяет регулировать аудиосигнал, сохраняя его прозрачность и читаемость.

ВНЕШНИЙ ВИД



1. INPUT R: балансный комбинированный входной разъем XLR/TRS, подключается к консоли, аудиоинтерфейсу подобных устройств.
2. INPUT STEREO: стерео 3,5мм входной разъем TRS, для подключения к ПК и подобным устройствам.
3. INPUT L: балансный комбинированный входной разъем XLR / TRS, подключается к консоли, аудиоинтерфейсу подобных устройств.
4. OUTPUT R: балансный выходной разъем 6,35 TRS, подключается к монитору динамика и подобным устройствам.
5. OUTPUT STEREO: выходной стереоразъем 3,5 мм TRS, подключается к наушникам.
6. OUTPUT L: балансный выходной разъем 6,35 TRS, подключается к монитору динамика и подобным устройствам.
7. MUTE ON / OFF: выключение звука, в положение ON на выходе тишина; в положении OFF звук идет как обычно.
8. 0dB ∞: регулятор громкости.
9. MONO ON / OFF: переключатель режима МОНО/СТЕРЕО, в положении ON включается режим МОНО; в положении OFF включен режим СТЕРЕО.

ПОДКЛЮЧЕНИЕ



ХАРАКТЕРИСТИКИ

Аудио входы:

- * Входные разъемы 1: 2х комбо XLR/TRS 1/4".
- * Входные разъемы 2: 1х 1/8".
- * Макс. уровень входного сигнала: + 26 дБ.
- * Входное сопротивление: 5 кОм.

Аудио выходы:

- * Выходные разъемы 1: 2х TRS 1/4".
- * Максимальный выходной уровень: + 26 дБ.
- * Выходные разъемы 2: 1х 1/8".
- * Сопротивление: 0-5 кОм.

Звуковые характеристики

- * Частотная характеристика: 20 Гц-20 кГц.
- * Соотношение сигнал/шум: лучше, чем -120дБ.
- * Перекрёстные искажения :> -80 дБ.
- * Искажение: <0,0004%.

Размер и вес

- * Габариты: 118мм x 112мм x 46мм.
- * Вес нетто: 342 гр.

ГАРАНТИЙНЫЕ ОБЯЗАТЕЛЬСТВА

Гарантийный срок 12 месяцев со дня продажи его магазином при условии соблюдения покупателем правил хранения и эксплуатации. В случае выявления дефектов производственного характера владелец имеет право на бесплатный ремонт или замену устройства на протяжении гарантийного срока. Претензии по качеству товара без предъявления паспорта со штампом магазина и чека магазина не принимаются. Гарантийный срок продлевается на время нахождения устройства в ремонте. Отметка о продлении вносится в паспорт.

Гарантия не распространяется на расходные материалы, такие как:

- Лампы
- Кабели
- Динамики

Внимание! Гарантия не распространяется на:

- неисправности, вызванные не соблюдением требований, указанных в Руководстве пользователя;
- неисправности, вызванные попаданием в устройство посторонних предметов или жидкостей
- механические повреждения, произошедшие по вине покупателя;

Наименование	Профессиональный контроллер мониторов	
Производитель	Ningbo Alctron Electronics Technology Co., Ltd. Адрес: No 76, SanCheng Road, XiuFeng Industry Ar-еа, Gaoqiao Town, Ningbo, China Tel : +86 574 88011699 Fax: :+86 574 87157176	
Страна происхождения	Китай	
Торговая марка(маркировка)	Alctron	
Маркировка модели (model)	DMC01	EAC
Импортер в Российскую Федерацию:	ООО «Лютнер СПб» 195027, г. Санкт-Петербург, пр-кт. Металлистов, дом 7, литер А, офис 405 Почтовый адрес: 191124, Санкт-Петербург, а/я 15, тел. (812) 611-00-97 www.lutner.ru	
Наименование (модель)		
Заводской серийный номер		
Дата продажи		
Подпись продавца		
Штамп продавца		

Исправность устройства проверена в присутствии покупателя. С условиями гарантии ознакомлен:

Покупатель _____