



**ПРОФЕССИОНАЛЬНЫЙ
МИКРОФОН
CK6**

РУКОВОДСТВО ПО ЭКСПЛУАТАЦИИ

ПРЕДУПРЕЖДЕНИЕ: ПРОЧТИТЕ ДАННЫЕ ИНСТРУКЦИИ, ПРЕЖДЕ ЧЕМ ИСПОЛЬЗОВАТЬ УСТРОЙСТВО

- ♦ Используйте только поставляемые в комплекте источник и шнур питания. Если Вы не знаете параметры питания в сети общего пользования, свяжитесь с дилером или местным поставщиком электроэнергии.
- ♦ Не отламывайте клемму заземления от шнура питания.
- ♦ Не пытайтесь поставить на предохранитель «жучка» или использовать предохранитель другого номинала.
- ♦ Не пытайтесь ремонтировать устройство самостоятельно, так как снятие крышек может подвергнуть Вас опасности электрошока и другим рискам.
- ♦ Позвольте квалифицированным специалистам заняться ремонтом.
Ремонт необходим в том случае, если устройство каким-либо образом было повреждено, например если был поврежден штепсель или шнур питания, в устройство попала жидкость или посторонние объекты, устройство было подвергнуто воздействию дождя или сырости, не функционирует нормально или было уронено.
- ♦ Не удаляйте средства безопасности с поляризованного штепселя или штепселя с заземлением. Поляризованный штепсель это штепсель, один из щупов которого шире другого (*при питании от 110 вольт*). Штепсель с заземлением оснащен двумя щупами и одним хвостовиком заземления. Широкий щуп и третий хвостовик сделаны для безопасности. Если поставляемый в комплекте штепсель не подходит к розетке питания, проконсультируйтесь с электриком по поводу замены розетки.
- ♦ Не пользуйтесь устройством в сырых или влажных условиях.
- ♦ Шнур питания следует отключить от розетки, если Вы не пользуетесь устройством в течение долгого промежутка времени.
- ♦ Не наступайте на шнур и избегайте перегибов, особенно близко к штепселю и гнезду устройства.
- ♦ Когда приборный или сетевой штепсель используются для выключения устройства, выключатель самого устройства останется в положении ВКЛЮЧЕНО.
- ♦

ПРЕДИСЛОВИЕ

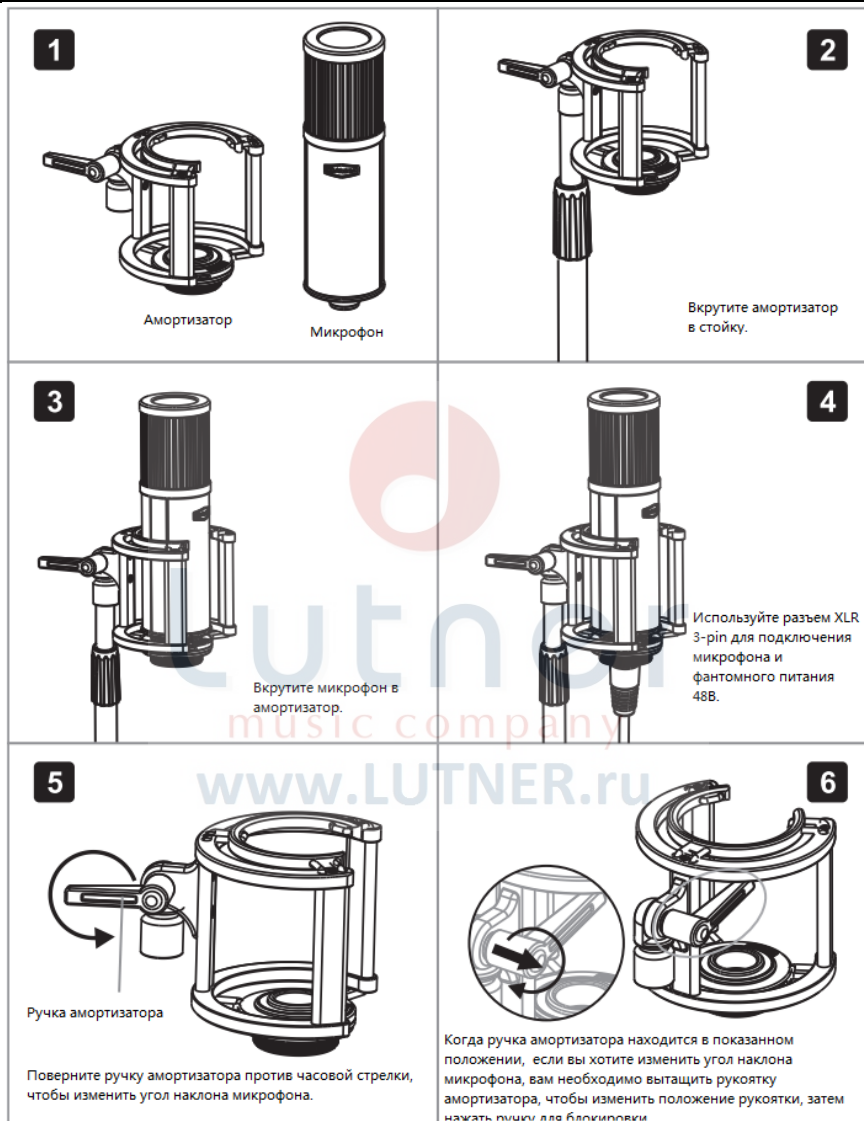
Большое спасибо, что выбрали профессиональный микрофон СК6 от Alctron. Перед началом работы настоятельно рекомендуем внимательно прочитать руководство пользователя.

ОПИСАНИЕ

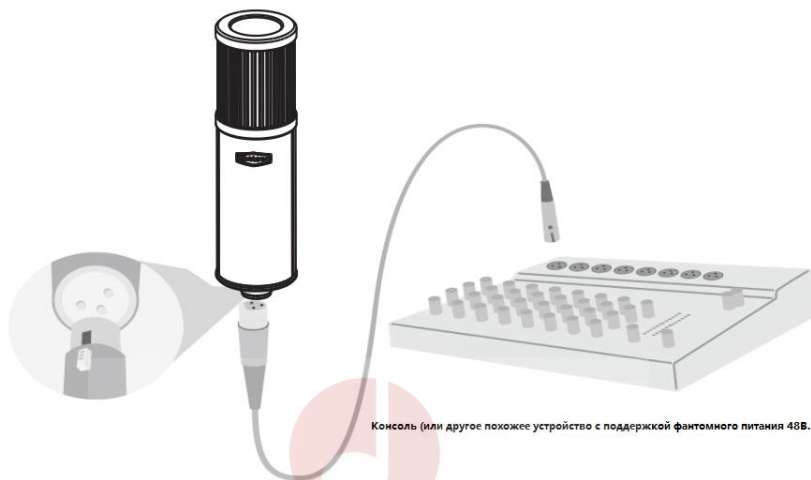
СК6 - это высокопроизводительный конденсаторный микрофон с 34-миллиметровой капсулой с большой золотой диафрагмой. Кардиоидная направленность обеспечивает теплый, плавный и отчетливый звук с полным частотным диапазоном. Он применяется в профессиональной записи вокала, музыкальных инструментов, в телевизионных и радиовещательных студиях, на живых выступлениях. Амортизатор уникальной конструкции эффективно снижает шумы.



КАК ИСПОЛЬЗОВАТЬ МИКРОФОН



ПОДКЛЮЧЕНИЕ XLR



Консоль (или другое похожее устройство с поддержкой фантомного питания 48В).

ПРИМЕЧАНИЕ: НЕОБХОДИМО ВКЛЮЧИТЬ ФАНТОМНОЕ ПИТАНИЕ 48В НА КОНСОЛИ!

ЭФФЕКТ ПРИБЛИЖЕНИЯ

Однонаправленные микрофоны, такие как СКБ, постепенно повышают низкие частоты (ниже 100Гц) на 6–10дБ, когда микрофон находится на расстоянии около 6мм (1/4 дюйма) от источника звука.

Это явление, известное как эффект близости, можно использовать для создания более теплого и мощного звука.

ПРИМЕНЕНИЕ	ПРЕДЛАГАЕМОЕ РАЗМЕЩЕНИЕ МИКРОФОНА	КАЧЕСТВО ЗВУЧАНИЯ
ВОКАЛ	На расстоянии менее 15 см (6 дюймов) от губ, или губы касаются решетки по оси к микрофону.	Плотный звук, усиленные низы, максимальная изоляция от других источников.
	От 15 до 60 см (от 6 дюймов до 2 футов) от рта, чуть выше кончика носа.	Естественный звук, пониженный бас.
	От 20 до 60 см (8 дюймов до 2 футов) от рта, немного в сторону.	Естественный звук, пониженный бас и минимальные искажения на звуках "с".
	От 90 см до 1,8 м (от 3 до 6 футов).	Тонкий, далекий звук; большой уровень посторонних шумов.

ПРИМЕНЕНИЕ	ПРЕДЛАГАЕМОЕ РАЗМЕЩЕНИЕ МИКРОФОНА	КАЧЕСТВО ЗВУЧАНИЯ
УСИЛИТЕЛЬ ГИТАРЫ И БАСА	2,5 см (1 дюйм) от динамика, на оси с центром диффузора динамика.	Острая атака; подчеркнутый бас.
	2,5 см (1 дюйм) от динамика, по краю диффузора динамика.	Острая атака; больше высоких частот.
	На расстоянии от 15 до 30 см (6 - 12 дюймов) от динамика и на оси с диффузором динамика.	Средняя атака; полный, сбалансированный звук.
	От 60 до 90 см (2 - 3 фута) от динамика и на оси с диффузором динамика.	Более мягкая атака; пониженный бас.

РАБОТА С МИКРОФОНОМ

Направьте микрофон на нужный источник звука (например, на диктора, певца или инструмент) и подальше от нежелательных источников.

Разместите микрофон как можно ближе к нужному источнику звука.

Работайте близко к микрофону для дополнительного усиления низких частот.

Используйте только один микрофон, чтобы выбрать один источник звука.

Используйте как можно меньше микрофонов.

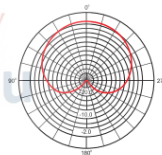
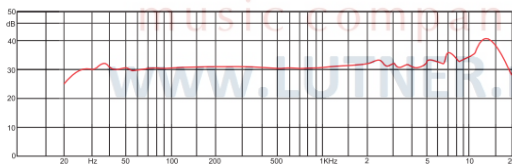
Расстояние между микрофонами должно быть не менее трехкратного расстояния от каждого микрофона до его источника. Разместите микрофоны как можно дальше от отражающих поверхностей.

Добавьте ветрозащиту при использовании микрофона на улице.

Избегайте чрезмерного движения микрофона, чтобы минимизировать воздействие механического шума и вибрации.

Не закрывайте какую-либо часть решетки микрофона рукой, так как это отрицательно скажется на работе микрофона.

КРИВЫЕ ЧАСТОТНОЙ ЧУВСТВИТЕЛЬНОСТИ И ПОЛЯРНАЯ ДИАГРАММА



Cardioid at 1KHz

* Кардиоидный - когда выбран этот рисунок, микрофон улавливает звуки прямо перед микрофоном и наименее чувствителен к тем, которые находятся сзади. Это наиболее часто используемый шаблон в студийной записи и при работе с живым звуком.

СПЕЦИФИКАЦИЯ

Тип микрофона:	Конденсаторный
Диаграмма направленности:	Кардиоида
Капсула:	34-мм капсула с большой золотой диафрагмой
Частотный диапазон:	20Гц-20кГц
Чувствительность:	-42дБ
Выходное сопротивление:	200Ом
Эквивалентный уровень шума:	22дБ
Максимальный уровень звукового давления:	144дБ
Разъем:	3-контактный XLR
Размеры:	55,5мм * 202мм
Вес:	1кг



ОБСЛУЖИВАНИЕ

Если ваш продукт нуждается в обслуживании, следуйте этим инструкциям.

1. Убедитесь, что проблема не связана с ошибкой работы или внешними системными устройствами.
2. Сохраните данное руководство по эксплуатации. Нам оно не нужно, чтобы отремонтировать устройство.
3. Упакуйте устройство в его оригинальную упаковку, включая гарантийный талон и коробку. Это очень важно. Если вы потеряли упаковку, убедитесь, что вы правильно упаковали устройство. ALCTRON не несет ответственности за любой ущерб, возникший из-за не заводской упаковки.
4. Отправьте устройство в центр технической поддержки ALCTRON или в местное представительство.

⚠ ВНИМАНИЕ

- * Не храните микрофон под прямыми солнечными лучами, рядом с нагревательными приборами или в жарком, влажном или пыльном месте. Не позволяйте микрофону намокать;
- * Не устанавливайте микрофон рядом с источниками тепла, такими как радиаторы, обогреватели, печи или другие приборы (включая усилители), которые выделяют тепло;
- * Не подвергайте микрофон сильным ударам;
- * Не разбирайте, не модифицируйте и не пытайтесь отремонтировать микрофон;
- * Чистить только сухой тканью;
- * При длительном использовании этого изделия микрофон может обесцветиться из-за ультрафиолетового излучения (особенно прямого солнечного света) или износа.

Lutner
music company
www.LUTNER.ru

Изделие отвечает утвержденным образцам и требованиям стандартов: Декларация соответствия ТР ТС 020/2011 "Электромагнитная совместимость технических средств", ТР ТС 004/2011 "О безопасности низковольтного оборудования".

Гарантийный срок 12 месяцев со дня продажи его магазином при условии соблюдения покупателем правил хранения и эксплуатации. В случае выявления дефектов производственного характера владелец имеет право на бесплатный ремонт или замену устройства на протяжении гарантийного срока. Претензии по качеству товара без предъявления паспорта со штампом магазина и чека магазина не принимаются.

Гарантийный срок продлевается на время нахождения устройства в ремонте. Отметка о продлении вносится в паспорт.

Гарантия не распространяется на расходные материалы, такие как:

- Лампы
- Кабели
- Динамики

Внимание! Гарантия не распространяется на:

- неисправности, вызванные не соблюдением требований, указанных в Руководстве пользователя;
- неисправности, вызванные попаданием в устройство посторонних предметов или жидкостей
- механические повреждения, произошедшие по вине покупателя;



Lutner
music company
www.LUTNER.ru

Наименование	Профессиональный микрофон	
Производитель	Ningbo Alctron Electronics Technology Co., Ltd. Адрес: No 76, SanCheng Road, XiuFeng Industry Ar-ea, Gaoqiao Town, Ningbo, China Tel : +86 574 88011699 Fax: :+86 574 87157176	
Страна происхождения	Китай	
Торговая марка(маркировка)	Alctron	
Маркировка модели (model)	СК6	EAC
Импортер в Российскую Федерацию:	ООО «Лютнер СПб» 195027, г. Санкт-Петербург, пр-кт. Металлистов, дом 7, литер А, офис 405 Почтовый адрес: 191124, Санкт-Петербург, а/я 15, тел. (812) 611-00-97 www.lutner.ru	
Наименование (модель)		
Заводской серийный номер		
Дата продажи		
Подпись продавца		
Штамп продавца		

Исправность устройства проверена в присутствии покупателя. С условиями гарантии ознакомлен:

Покупатель _____

www.LUTNER.ru