



music company
www.LUTNER.ru

**ПРОФЕССИОНАЛЬНЫЙ
МИКРОФОН
CS35**

РУКОВОДСТВО ПО ЭКСПЛУАТАЦИИ

ПРЕДУПРЕЖДЕНИЕ: ПРОЧТИТЕ ДАННЫЕ ИНСТРУКЦИИ, ПРЕЖДЕ ЧЕМ ИСПОЛЬЗОВАТЬ УСТРОЙСТВО

- ♦ Используйте только поставляемые в комплекте источник и шнур питания. Если Вы не знаете параметры питания в сети общего пользования, свяжитесь с дилером или местным поставщиком электроэнергии.
- ♦ Не отламывайте клемму заземления от шнура питания.
- ♦ Не пытайтесь поставить на предохранитель «жучка» или использовать предохранитель другого номинала.
- ♦ Не пытайтесь ремонтировать устройство самостоятельно, так как снятие крышек может подвергнуть Вас опасности электрошока и другим рискам.
- ♦ Позвольте квалифицированным специалистам заняться ремонтом.
Ремонт необходим в том случае, если устройство каким-либо образом было повреждено, например если был поврежден штепсель или шнур питания, в устройство попала жидкость или посторонние объекты, устройство было подвергнуто воздействию дождя или сырости, не функционирует нормально или было уронено.
- ♦ Не удаляйте средства безопасности с поляризованного штепселя или штепселя с заземлением. Поляризованный штепсель это штепсель, один из щупов которого шире другого (*при питании от 110 вольт*). Штепсель с заземлением оснащен двумя щупами и одним хвостовиком заземления. Широкий щуп и третий хвостовик сделаны для безопасности. Если поставляемый в комплекте штепсель не подходит к розетке питания, проконсультируйтесь с электриком по поводу замены розетки.
- ♦ Не пользуйтесь устройством в сырых или влажных условиях.
- ♦ Шнур питания следует отключить от розетки, если Вы не пользуетесь устройством в течение долгого промежутка времени.
- ♦ Не наступайте на шнур и избегайте перегибов, особенно близко к штепселю и гнезду устройства.
- ♦ Когда приборный или сетевой штепсель используются для выключения устройства, выключатель самого устройства останется в положении ВКЛЮЧЕНО.
- ♦

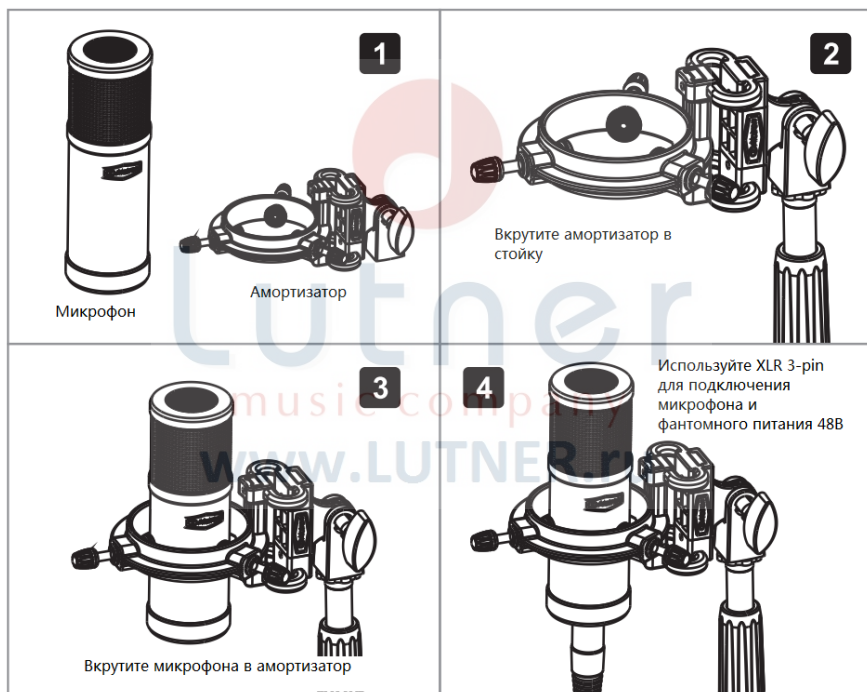
ПРЕДИСЛОВИЕ

Большое спасибо, что выбрали профессиональный микрофон CS35 от Alctron. Перед началом работы настоятельно рекомендуем внимательно прочитать руководство пользователя.

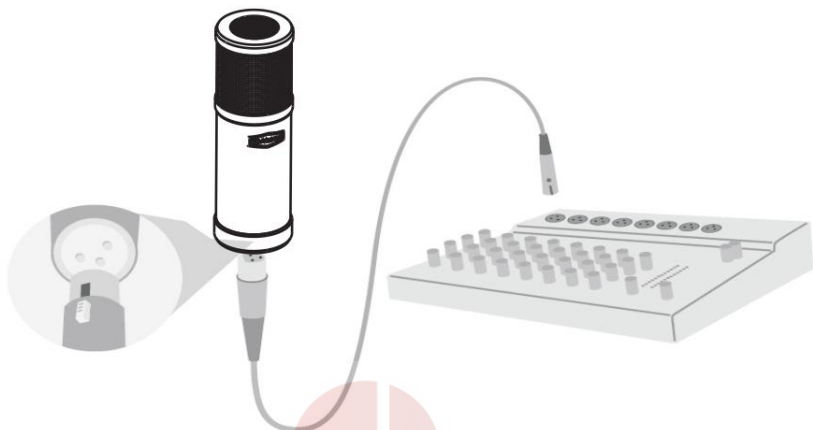
ОПИСАНИЕ

CS35 - это микрофон для записи с диафрагмой 25мм, которая позволяет улавливать звук более направленно. CS35 отличается высокой чувствительностью, низким уровнем шума и широким частотным диапазоном. Корпус изготовлен с использованием меди, установлена гладкая и удобная металлическая сетка. Поставляется с амортизатором, который предотвращает падение микрофона и уменьшает шумы во время записи.

КАК ИСПОЛЬЗОВАТЬ МИКРОФОН



ПОДКЛЮЧЕНИЕ XLR



ПРИМЕЧАНИЕ: НЕОБХОДИМО ВКЛЮЧИТЬ ФАНТОМНОЕ ПИТАНИЕ 48В НА КОНСОЛИ!

Lutner
music company
www.LUTNER.ru

СПЕЦИФИКАЦИЯ

Тип микрофона:	Конденсаторный
Диаграмма направленности:	Кардиоида
Капсула:	25мм диафрагма
Частотный диапазон:	20Гц-20кГц
Чувствительность:	-37дБ±1дБ
Выходное сопротивление:	200Ом
Эквивалентный уровень шума:	≤22дБ
Максимальный уровень звукового давления:	130дБ
Сигнал/Шум:	68дБ
Разъем:	3-контактный XLR



ОБСЛУЖИВАНИЕ

Если ваш продукт нуждается в обслуживании, следуйте этим инструкциям.

1. Убедитесь, что проблема не связана с ошибкой работы или внешними системными устройствами.
2. Сохраните данное руководство по эксплуатации. Нам оно не нужно, чтобы отремонтировать устройство.
3. Упакуйте устройство в его оригинальную упаковку, включая гарантийный талон и коробку. Это очень важно. Если вы потеряли упаковку, убедитесь, что вы правильно упаковали устройство. ALCTRON не несет ответственности за любой ущерб, возникший из-за не заводской упаковки.
4. Отправьте устройство в центр технической поддержки ALCTRON или в местное представительство.

⚠ ВНИМАНИЕ

- * Не храните микрофон под прямыми солнечными лучами, рядом с нагревательными приборами или в жарком, влажном или пыльном месте. Не позволяйте микрофону намокать;
- * Не устанавливайте микрофон рядом с источниками тепла, такими как радиаторы, обогреватели, печи или другие приборы (включая усилители), которые выделяют тепло;
- * Не подвергайте микрофон сильным ударам;
- * Не разбирайте, не модифицируйте и не пытайтесь отремонтировать микрофон;
- * Чистить только сухой тканью;
- * При длительном использовании этого изделия микрофон может обесцветиться из-за ультрафиолетового излучения (особенно прямого солнечного света) или износа.

Lutner
music company
www.LUTNER.ru

Изделие отвечает утвержденным образцам и требованиям стандартов: Декларация соответствия ТР ТС 020/2011 "Электромагнитная совместимость технических средств", ТР ТС 004/2011 "О безопасности низковольтного оборудования".

Гарантийный срок 12 месяцев со дня продажи его магазином при условии соблюдения покупателем правил хранения и эксплуатации. В случае выявления дефектов производственного характера владелец имеет право на бесплатный ремонт или замену устройства на протяжении гарантийного срока. Претензии по качеству товара без предъявления паспорта со штампом магазина и чека магазина не принимаются.

Гарантийный срок продлевается на время нахождения устройства в ремонте. Отметка о продлении вносится в паспорт.

Гарантия не распространяется на расходные материалы, такие как:

- Лампы
- Кабели
- Динамики

Внимание! Гарантия не распространяется на:

- неисправности, вызванные не соблюдением требований, указанных в Руководстве пользователя;
- неисправности, вызванные попаданием в устройство посторонних предметов или жидкостей
- механические повреждения, произошедшие по вине покупателя;



Lutner
music company
www.LUTNER.ru

Наименование	Профессиональный микрофон	
Производитель	Ningbo Alctron Electronics Technology Co., Ltd. Адрес: No 76, SanCheng Road, XiuFeng Industry Ar-еа, Gaoqiao Town, Ningbo, China Tel : +86 574 88011699 Fax: :+86 574 87157176	
Страна происхождения	Китай	
Торговая марка(маркировка)	Alctron	
Маркировка модели (model)	CS35	EAC
Импортер в Российскую Федерацию:	ООО «Лютнер СПб» 195027, г. Санкт-Петербург, пр-кт. Металлистов, дом 7, литер А, офис 405 Почтовый адрес: 191124, Санкт-Петербург, а/я 15, тел. (812) 611-00-97 www.lutner.ru	
Наименование (модель)		
Заводской серийный номер		
Дата продажи		
Подпись продавца		
Штамп продавца		

Исправность устройства проверена в присутствии покупателя. С условиями гарантии ознакомлен:

Покупатель _____

www.LUTNER.ru