



**СТОЙКА
ДЛЯ АКУСТИЧЕСКОЙ СИСТЕМЫ
MS140**

РУКОВОДСТВО ПО ЭКСПЛУАТАЦИИ

ПРЕДУПРЕЖДЕНИЕ: ПРОЧТИТЕ ДАННЫЕ ИНСТРУКЦИИ, ПРЕЖДЕ ЧЕМ ИСПОЛЬЗОВАТЬ УСТРОЙСТВО

- ♦ Используйте только поставляемые в комплекте источник и шнур питания. Если Вы не знаете параметры питания в сети общего пользования, свяжитесь с дилером или местным поставщиком электроэнергии.
- ♦ Не отламывайте клемму заземления от шнура питания.
- ♦ Не пытайтесь поставить на предохранитель «жучка» или использовать предохранитель другого номинала.
- ♦ Не пытайтесь ремонтировать устройство самостоятельно, так как снятие крышек может подвергнуть Вас опасности электрошока и другим рискам.
- ♦ Позвольте квалифицированным специалистам заняться ремонтом.
Ремонт необходим в том случае, если устройство каким-либо образом было повреждено, например если был поврежден штепсель или шнур питания, в устройство попала жидкость или посторонние объекты, устройство было подвергнуто воздействию дождя или сырости, не функционирует нормально или было уронено.
- ♦ Не удаляйте средства безопасности с поляризованного штепселя или штепселя с заземлением. Поляризованный штепсель это штепсель, один из щупов которого шире другого (*при питании от 110 вольт*). Штепсель с заземлением оснащен двумя щупами и одним хвостовиком заземления. Широкий щуп и третий хвостовик сделаны для безопасности. Если поставляемый в комплекте штепсель не подходит к розетке питания, проконсультируйтесь с электриком по поводу замены розетки.
- ♦ Не пользуйтесь устройством в сырых или влажных условиях.
- ♦ Шнур питания следует отключить от розетки, если Вы не пользуетесь устройством в течение долгого промежутка времени.
- ♦ Не наступайте на шнур и избегайте перегибов, особенно близко к штепселю и гнезду устройства.
- ♦ Когда приборный или сетевой штепсель используются для выключения устройства, выключатель самого устройства останется в положении ВКЛЮЧЕНО.
- ♦

ПРЕДИСЛОВИЕ

Большое спасибо, что выбрали стойку для акустической системы MS140 от Alctron. Перед началом работы настоятельно рекомендуем внимательно прочитать руководство пользователя.

ОПИСАНИЕ

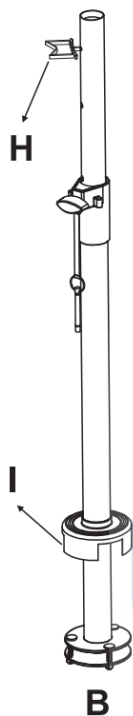
MS140 - стойка для монитора. Изготовленная из стали, с основанием треугольником, она прочна, устойчива, стабильна. Накладки на краях площадки предотвращают падение акустической системы, а резиновые накладки на ножках снижают вибрацию. Шесть уровней высоты со стопорным штифтом помогут вам расположить динамик на идеальной высоте.

ОСОБЕННОСТИ

- * Цельнометаллическая конструкция и основание треугольником;
- * Шесть настраиваемых уровней высоты;
- * Подставка под монитор.

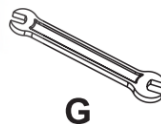
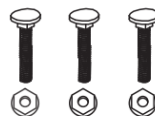
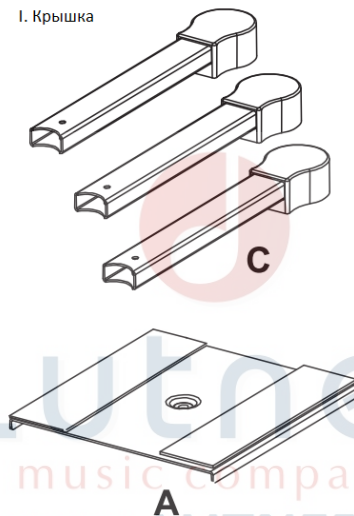


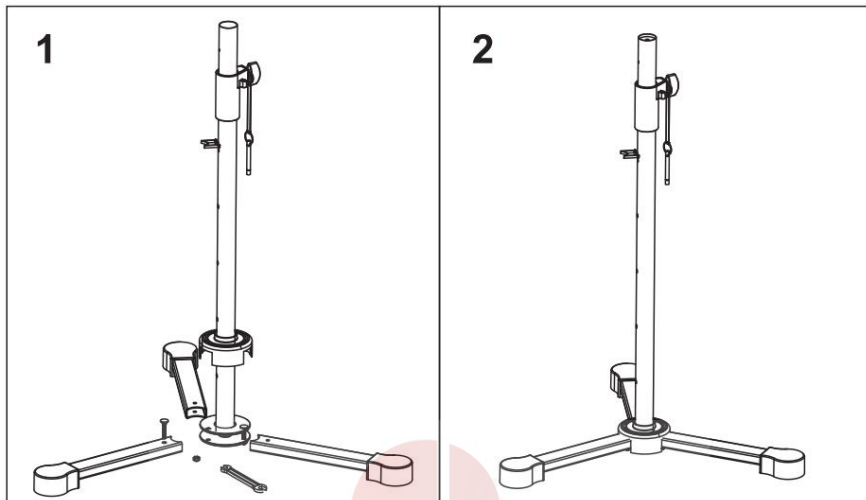
ИНСТРУКЦИЯ ПО УСТАНОВКЕ



Компоненты

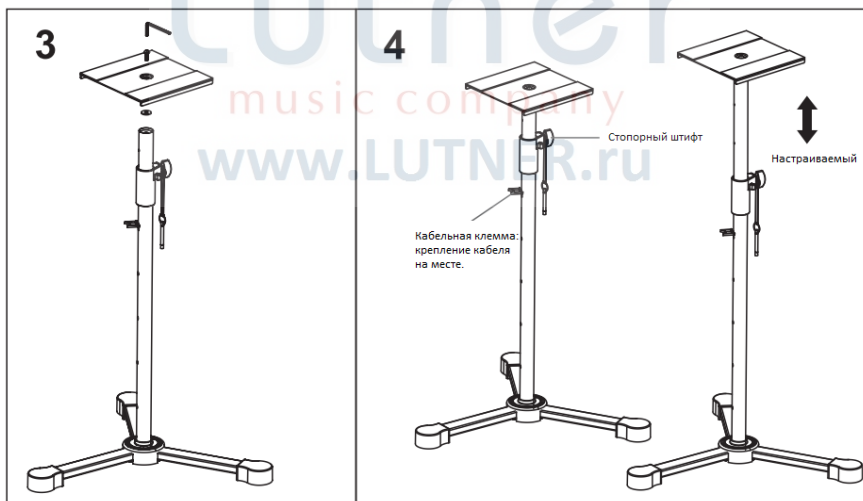
- A. Площадка под монитор
- B. Настраиваемые вертикальные стержни
- C. Ножи с резиновыми накладками
- D. Короткий шестигранный болт/шайба
- E. Длинные шестигранные болты с гайками
- F. Шестигранный ключ
- G. Гаечный ключ
- H. Кабельная клемма
- I. Крышка





1 Вставьте ножки (С) в основание подставки (совместив отверстия), вставьте длинные шестигранные болты с гайками (Е) в основание подставки, зафиксируйте ножки с помощью гаечного ключа (G).

2 Установите крышки (I).



3 Используйте шестигранный ключ (F), чтобы закрепить подставку под монитор (А) при помощи короткого шестигранного болта (D)

4 Настройте высоту подставки монитора, ослабив стопорный штифт и переместите верхние регулируемые вертикальные стержни (В) на желаемую высоту.

ХАРАКТЕРИСТИКИ

- * Размер площадки для монитора: 230 x 230 мм.
- * Шесть уровней высоты: 890мм, 1010мм, 1130мм, 1250мм, 1370мм, 1490мм.
- * Ножки с резиновыми накладками, длина: 290 мм (после вставки в основание).
- * Вес нетто: 4643 гр.



Изделие отвечает утвержденным образцам и требованиям стандартов: Декларация соответствия ТР ТС 020/2011 "Электромагнитная совместимость технических средств", ТР ТС 004/2011 "О безопасности низковольтного оборудования".

Гарантийный срок 12 месяцев со дня продажи его магазином при условии соблюдения покупателем правил хранения и эксплуатации. В случае выявления дефектов производственного характера владелец имеет право на бесплатный ремонт или замену устройства на протяжении гарантийного срока. Претензии по качеству товара без предъявления паспорта со штампом магазина и чека магазина не принимаются.

Гарантийный срок продлевается на время нахождения устройства в ремонте. Отметка о продлении вносится в паспорт.

Гарантия не распространяется на расходные материалы, такие как:

- Лампы
- Кабели
- Динамики

Внимание! Гарантия не распространяется на:

- неисправности, вызванные не соблюдением требований, указанных в Руководстве пользователя;
- неисправности, вызванные попаданием в устройство посторонних предметов или жидкостей
- механические повреждения, произошедшие по вине покупателя;



Lutner
music company
www.LUTNER.ru

Наименование	Стойка для акустической системы	
Производитель	Ningbo Alctron Electronics Technology Co., Ltd. Адрес: No 76, SanCheng Road, XiuFeng Industry Ar-ea, Gaoqiao Town, Ningbo, China Tel : +86 574 88011699 Fax: :+86 574 87157176	
Страна происхождения	Китай	
Торговая марка(маркировка)	Alctron	
Маркировка модели (model)	MS140	EAC
Импортер в Российскую Федерацию:	ООО «Лютнер СПб» 195027, г. Санкт-Петербург, пр-кт. Металлистов, дом 7, литер А, офис 405 Почтовый адрес: 191124, Санкт-Петербург, а/я 15, тел. (812) 611-00-97 www.lutner.ru	
Наименование (модель)		
Заводской серийный номер		
Дата продажи		
Подпись продавца		
Штамп продавца		

Исправность устройства проверена в присутствии покупателя. С условиями гарантии ознакомлен:

Покупатель _____

www.LUTNER.ru