



**РЭК-СТОЙКА СКЛАДНАЯ  
RS19-4U/6U/8U**

## **РУКОВОДСТВО ПО ЭКСПЛУАТАЦИИ**

## ПРЕДУПРЕЖДЕНИЕ: ПРОЧТИТЕ ДАННЫЕ ИНСТРУКЦИИ, ПРЕЖДЕ ЧЕМ ИСПОЛЬЗОВАТЬ УСТРОЙСТВО

- ♦ Используйте только поставляемые в комплекте источник и шнур питания. Если Вы не знаете параметры питания в сети общего пользования, свяжитесь с дилером или местным поставщиком электроэнергии.
- ♦ Не отламывайте клемму заземления от шнура питания.
- ♦ Не пытайтесь поставить на предохранитель «жучка» или использовать предохранитель другого номинала.
- ♦ Не пытайтесь ремонтировать устройство самостоятельно, так как снятие крышек может подвергнуть Вас опасности электрошока и другим рискам.
- ♦ Позвольте квалифицированным специалистам заняться ремонтом.  
Ремонт необходим в том случае, если устройство каким-либо образом было повреждено, например если был поврежден штепсель или шнур питания, в устройство попала жидкость или посторонние объекты, устройство было подвергнуто воздействию дождя или сырости, не функционирует нормально или было уронено.
- ♦ Не удаляйте средства безопасности с поляризованного штепселя или штепселя с заземлением. Поляризованный штепсель это штепсель, один из щупов которого шире другого (*при питании от 110 вольт*). Штепсель с заземлением оснащен двумя щупами и одним хвостовиком заземления. Широкий щуп и третий хвостовик сделаны для безопасности. Если поставляемый в комплекте штепсель не подходит к розетке питания, проконсультируйтесь с электриком по поводу замены розетки.
- ♦ Не пользуйтесь устройством в сырых или влажных условиях.
- ♦ Шнур питания следует отключить от розетки, если Вы не пользуетесь устройством в течение долгого промежутка времени.
- ♦ Не наступайте на шнур и избегайте перегибов, особенно близко к штепселю и гнезду устройства.
- ♦ Когда приборный или сетевой штепсель используются для выключения устройства, выключатель самого устройства останется в положении ВКЛЮЧЕНО.
- ♦

## ПРЕДИСЛОВИЕ


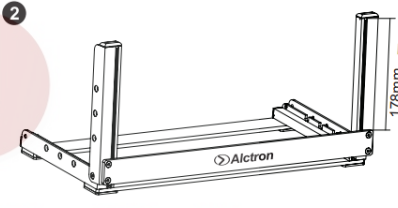
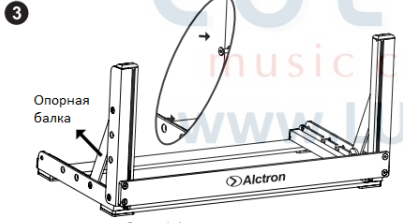
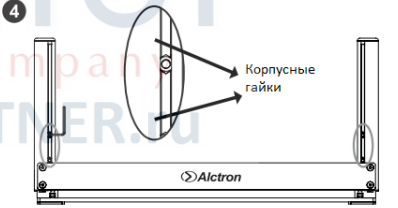

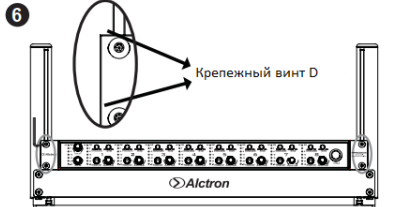
Большое спасибо, что выбрали складную рэк-стойку RS19 от Alctron.

Перед началом работы настоятельно рекомендуем внимательно прочитать руководство пользователя.

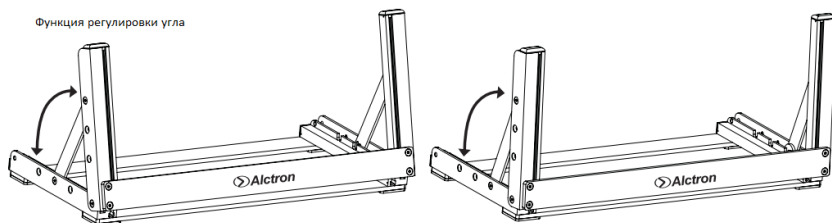
## ОПИСАНИЕ

RS19-4U/6U/8U - это студийная рэк-стойка, которая подходит для 19-дюймового оборудования. Конструкция состоит из алюминиевых трубок с 19-дюймовыми полосами с отверстиями, которые делают стойку более прочной и устойчивой. Устройства фиксируются в стойке с помощью винта. В зависимости от высоты устройства вы можете гибко перемещать его вверх и вниз, располагая устройства в одну линию, что также обеспечивает лучшую вентиляцию. В зависимости от модели одна стойка может вместить от 4 до 8 устройств.

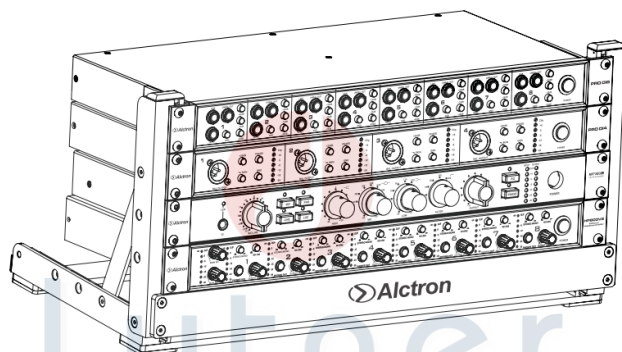
## ИНСТРУКЦИЯ ПО УСТАНОВКЕ

<p><b>1</b></p> <p><b>КОМПОНЕНТЫ:</b> A. Стойка B. Опорная балка C. Крепежный винт X4 D. Крепежный винт X16 E. Шестигранный ключ</p> 	<p><b>2</b></p>  <p>Разложенная студийная стойка (A)</p>
<p><b>3</b></p>  <p>Опорная балка</p> <p>Вставьте опорную балку (B) в отверстие крепежного винта, используйте крепежный винт (C), чтобы закрепить RS19.</p>	<p><b>4</b></p>  <p>Корпусные гайки</p> <p>Используйте шестигранный ключ (E), чтобы установить корпусные гайки в соответствии с высотой 19-дюймового устройства, которое вы хотите установить.</p>
<p><b>5</b></p>  <p>Совместите отверстие крепежного уха устройства с корпусными гайками</p> <p>Установите 19-дюймовое устройство в стойку и совместите крепежные уши с корпусными гайками. Если отверстия ушек не совпадают с корпусными гайками, отрегулируйте положение гаек таким образом, чтобы крепежные уши совпадали с корпусными гайками.</p>	<p><b>6</b></p>  <p>Крепежный винт D</p> <p>Вставьте крепежный винт (D) в отверстие уха устройства и закрепите в корпусной гайке при помощи шестигранного ключа (E).</p>

## ПРИМЕНЕНИЕ СТОЙКИ



Ослабив стопорный винт, вы можете установить угол наклона 65°, 75°, 85° (а также можете выбрать многие другие настраиваемые значения угла наклона), что позволяет настроить устройство для наилучшего использования.



## СПЕЦИФИКАЦИЯ

### RS19-4U

- \* Длина\*ширина\*высота: 511мм\*334мм\*247мм
- \* Используемая высота F: 178мм
- \* Вес нетто: 2500г
- \* Материал: алюминий

### RS19-6U

- \* Длина\*ширина\*высота: 511мм\*334мм\*337мм
- \* Используемая высота F: 268мм
- \* Вес нетто: 2650г
- \* Материал: алюминий

### RS19-8U

- \* Длина\*ширина\*высота: 511мм\*334мм\*426мм
- \* Используемая высота F: 358мм
- \* Вес нетто: 2900г
- \* Материал: алюминий

Изделие отвечает утвержденным образцам и требованиям стандартов: Декларация соответствия ТР ТС 020/2011 "Электромагнитная совместимость технических средств", ТР ТС 004/2011 "О безопасности низковольтного оборудования".

Гарантийный срок 12 месяцев со дня продажи его магазином при условии соблюдения покупателем правил хранения и эксплуатации. В случае выявления дефектов производственного характера владелец имеет право на бесплатный ремонт или замену устройства на протяжении гарантийного срока. Претензии по качеству товара без предъявления паспорта со штампом магазина и чека магазина не принимаются.

Гарантийный срок продлевается на время нахождения устройства в ремонте. Отметка о продлении вносится в паспорт.

Гарантия не распространяется на расходные материалы, такие как:

- Лампы
- Кабели
- Динамики

Внимание! Гарантия не распространяется на:

- неисправности, вызванные не соблюдением требований, указанных в Руководстве пользователя;
- неисправности, вызванные попаданием в устройство посторонних предметов или жидкостей
- механические повреждения, произошедшие по вине покупателя;



Lutner  
music company  
www.LUTNER.ru

Наименование	Профессиональный микрофон	
Производитель	Ningbo Alctron Electronics Technology Co., Ltd. Адрес: No 76, SanCheng Road, XiuFeng Industry Ar-еа, Gaoqiao Town, Ningbo, China Tel : +86 574 88011699 Fax: :+86 574 87157176	
Страна происхождения	Китай	
Торговая марка(маркировка)	Alctron	
Маркировка модели (model)	RS19-4U RS19-6U RS19-8U	EAC
Импортер в Российскую Федерацию:	ООО «Лютнер СПб» 195027, г. Санкт-Петербург, пр-кт. Металлистов, дом 7, литер А, офис 405 Почтовый адрес: 191124, Санкт-Петербург, а/я 15, тел. (812) 611-00-97 www.lutner.ru	
Наименование (модель)		
Заводской серийный номер		
Дата продажи		
Подпись продавца		
Штамп продавца		

Исправность устройства проверена в присутствии покупателя. С условиями гарантии ознакомлен:

Покупатель \_\_\_\_\_

music company  
www.LUTNER.ru