

BIRAY



**УСТАНОВКА
"ВРАЩАЮЩАЯСЯ ГОЛОВА"
ML36W**

РУКОВОДСТВО ПО ЭКСПЛУАТАЦИИ

ПРЕДУПРЕЖДЕНИЕ: ПРОЧТИТЕ ДАННЫЕ ИНСТРУКЦИИ, ПРЕЖДЕ ЧЕМ ИСПОЛЬЗОВАТЬ УСТРОЙСТВО

- ♦ Используйте только поставляемые в комплекте источник и шнур питания. Если Вы не знаете параметры питания в сети общего пользования, свяжитесь с дилером или местным поставщиком электроэнергии.
- ♦ Не отламывайте клемму заземления от шнура питания.
- ♦ Не пытайтесь поставить на предохранитель «жучка» или использовать предохранитель другого номинала.
- ♦ Не пытайтесь ремонтировать устройство самостоятельно, так как снятие крышек может подвергнуть Вас опасности электрошока и другим рискам.
- ♦ Позвольте квалифицированным специалистам заняться ремонтом.
Ремонт необходим в том случае, если устройство каким-либо образом было повреждено, например, если был поврежден штепсель или шнур питания, в устройство попала жидкость или посторонние объекты, устройство было подвергнуто воздействию дождя или сырости, не функционирует нормально или было уронено.
- ♦ Не удаляйте средства безопасности с поляризованного штепселя или штепселя с заземлением. Поляризованный штепсель это штепсель, один из щупов которого шире другого (*при питании от 110 вольт*). Штепсель с заземлением оснащен двумя щупами и одним хвостовиком заземления. Широкий щуп и третий хвостовик сделаны для безопасности. Если поставляемый в комплекте штепсель не подходит к розетке питания, проконсультируйтесь с электриком по поводу замены розетки.
- ♦ Не пользуйтесь усилителем в сырых или влажных условиях.
- ♦ Шнур питания следует отключить от розетки, если Вы не пользуетесь устройством в течение долгого промежутка времени.
- ♦ Не наступайте на шнур и избегайте перегибов, особенно близко к штепселю и гнезду устройства.
- ♦ Когда приборный или сетевой штепсель используются для выключения устройства, выключатель самого устройства останется в положении **ВКЛЮЧЕНО**.

ПРЕДУПРЕЖДЕНИЕ

Данный продукт подходит только для профессионального использования и не подходит для других целей в целях безопасности. После того, как вы получили установку, пожалуйста, проверьте упаковку, есть ли какие-либо повреждения, вызванные транспортировкой.

Если есть какие-либо повреждения, не используйте данное устройство и, пожалуйста, как можно скорее свяжитесь с дилером или производителем.

Данный продукт класса защиты IP20 подходит только для применения внутри помещения. Лампы должны быть сухими, избегать влаги, перегрева или пыльной окружающей среды. Не допускайте контакта дамп с водой или другой жидкостью. Используя этот продукт, обратите внимание на опасность: пожара, перегрева, удара электрическим током, ультрафиолетовое излучение, взрыва лампы, так как это может причинить серьезную или смертельную травму.

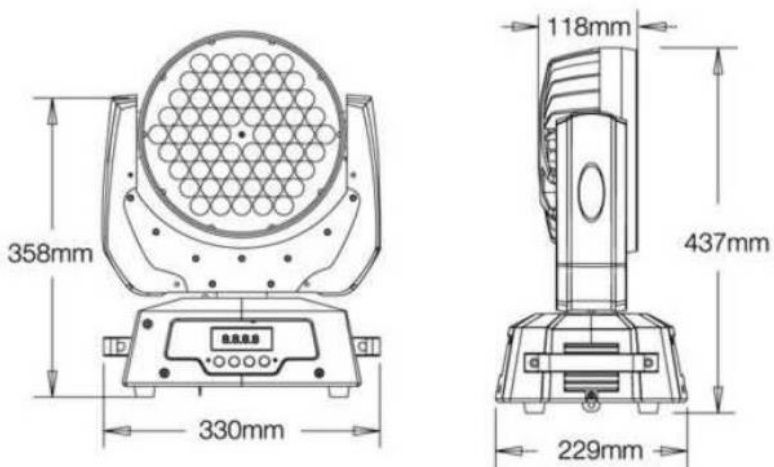
Обязательно прочтите инструкции перед установкой и использованием. Соблюдайте меры безопасности и обратите внимание на предупреждающие знаки на оборудовании. Не выбирайте пункт «заводские настройки по умолчанию», иначе все данные будут удалены и настройки будут сброшены.

КОМПЛЕКТАЦИЯ

Перед началом эксплуатации, пожалуйста, прочитайте данное руководство и строго следуйте инструкциям, чтобы предотвратить возможность получения травм и повреждения изделия, вызванные неправильной эксплуатацией.

При распаковке проверьте отсутствие повреждений оборудования, причиненных при перевозке и наличие всех перечисленных элементов:

Установка ML36W	1	Инструкция по эксплуатации	1
Кабель питания	1		



Клавиша	Значение
[MENU]	Функциональная клавиша
[UP]	Увеличить значение
[DOWN]	Уменьшить значение
[ENTER]	Клавиша подтверждения, после нажатия все настройки сохраняются

УПРАВЛЕНИЕ

№	Функция	Значение	Описание
1	RUN MODE		Выбор режима "Медленный, Быстрый, АУДИО и DMX512"
2	DMX512 ADD	001-255	Настройка адреса DMX512
3	INVERT PAN/TILT	YES/NO	Включение/выключение инверсии
4	Display Set	YES/NO	Включение/выключение подсветки
5	Sound sense	0-100%	Настройка чувствительности Аудио
6	CH MODE SET	14	Режим канала
7	Factory Set		Восстановление заводских настроек
8	RESET	Reset	Сброс настроек

УПРАВЛЕНИЕ DMX-512

Режим 14 каналов

Канал	Функция	Значение	Описание
1	Xaxis	0-255	Настройка оси X, 0°-540°
2	Yaxis	0-255	Настройка оси Y, 0°-270°
3	Dimming	0-255	Затухание (0~100%)
4	Strobe	0-55	Стробоскоп выключен
		56-155	Настройка стробоскопа, от медленного к быстрому
		156-205	Случайный стробоскоп
		206-255	Стробоскоп "молния"
5	Red	0-255	Яркость красного, 0~100%
6	Green	0-255	Яркость зеленого, 0~100%
7	Blue	0-255	Яркость синего, 0~100%
8	White	0-255	Яркость белого, 0~100%
9	Focusing	0-255	Фокусирование
10	Macro function	0-55	Нет функции
		56-99	Статический эффект дисплея
	Макро функции	100-155	Динамический эффект дисплея
		156-199	Уходящий свет
		200-255	Управление светом
11	Xaxis Fine	0-255	Точная настройка оси X
12	Yaxis Fine	0-255	Точная настройка оси Y
13	XY speed	0-255	Настройка скорости, от медленной к быстрой
14	Reset	0-250	Не задействовано
		251-255	Сброс настроек

ТЕХНИЧЕСКИЕ ПАРАМЕТРЫ	
Параметры	Модель ML36W
Питание	
Питание	Переменное 100-220В, 50/60Гц
Потребляемая мощность	400Вт
Источник света	
Светодиод	36шт*10Вт RGBW (4-в-1)
Время наработки	Более 50 000 часов
Управление	
Режимы управления	Авто/Аудио/DMX/Мастер-ведомый
Каналов DMX	14
Эффекты	
Цвет	Четыре сменяющихся цвета
Стробоскоп	Частота 18 вспышек/сек, эффект пульсации
Затемнение	0-100%
Наклон по осям XY	Разрешение 8 и 16 бит
Движение	По оси X 540°, по оси Y 270°
Программа	7 встроенных программ, вызываемых через DMX

Аксессуары: Шнур питания, РУКОВОДСТВО ПО ЭКСПЛУАТАЦИИ

ПРИМЕЧАНИЕ: В целях улучшения качества продукции, характеристики и внешний вид устройства могут быть изменены без уведомления.

Электроосветительная установка отвечает утвержденным образцам и требованиям стандартов: Декларация соответствия ТР ТС 020/2011 "Электромагнитная совместимость технических средств", ТР ТС 004/2011 "О безопасности низковольтного оборудования".

Гарантийный срок 12 месяцев со дня продажи его магазином при условии соблюдения покупателем правил хранения и эксплуатации. В случае выявления дефектов производственного характера владелец имеет право на бесплатный ремонт или замену устройства на протяжении гарантийного срока. Претензии по качеству товара без предъявления паспорта со штампом магазина и чека магазина не принимаются.


Гарантийный срок продлевается на время нахождения устройства в ремонте. Отметка о продлении вносится в паспорт.

Гарантия не распространяется на расходные материалы, такие как:

- Лампы
- Кабели
- Динамики

Внимание! Гарантия не распространяется на:

- неисправности, вызванные несоблюдением требований, указанных в Руководстве пользователя;
- неисправности, вызванные попаданием в устройство посторонних предметов или жидкостей
- механические повреждения, произошедшие по вине покупателя.

Наименование	Установка электроосветительная не бытового назначения	
Производитель	BI RAY Electronic Technology Co.,Ltd Add: 2nd Floor, Building 1, no 6 of Di Shan South Road, Xinsheng Community, Longgang District, Shenzhen of China	
Страна происхождения	Китай	
Торговая марка(маркировка)	BI RAY	
Маркировка модели (model)	ML36W	
Импортер в Российскую Федерацию:	ООО «Лютнер СПб» 195027, г. Санкт-Петербург, пр-кт. Металлистов, дом 7, литер А, офис 405 Почтовый адрес: 191124, Санкт-Петербург, а/я 15, тел. (812) 611-00-97 www.lutner.ru	
Наименование (модель)		
Заводской серийный номер		
Дата продажи		
Подпись продавца		
Штамп продавца		

Исправность устройства проверена в присутствии покупателя. С условиями гарантии ознакомлен:

Покупатель _____