



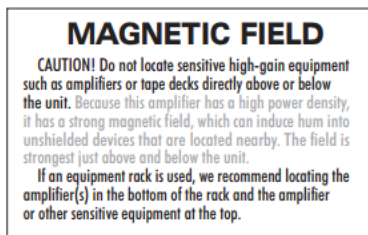
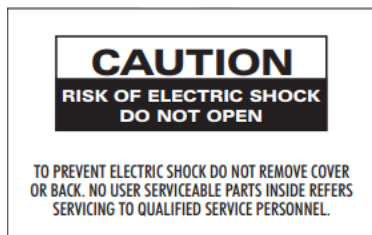
Портативная акустическая система  
X-1

## РУКОВОДСТВО ПО ЭКСПЛУАТАЦИИ

## **ПРЕДУПРЕЖДЕНИЕ: ПРОЧТИТЕ ДАННЫЕ ИНСТРУКЦИИ, ПРЕЖДЕ ЧЕМ ИСПОЛЬЗОВАТЬ УСТРОЙСТВО**

- ♦ Используйте только поставляемые в комплекте источник и шнур питания. Если Вы не знаете параметры питания в сети общего пользования, свяжитесь с дилером или местным поставщиком электроэнергии.
- ♦ Не отламывайте клемму заземления от шнура питания.
- ♦ Не пытайтесь поставить на предохранитель «жучка» или использовать предохранитель другого номинала.
- ♦ Не пытайтесь ремонтировать устройство самостоятельно, так как снятие крышек может подвергнуть Вас опасности электрошока и другим рискам.
- ♦ Позвольте квалифицированным специалистам заняться ремонтом.  
Ремонт необходим в том случае, если устройство каким-либо образом было повреждено, например если был поврежден штепсель или шнур питания, в устройство попала жидкость или посторонние объекты, устройство было подвержено воздействию дождя или сырости, не функционирует нормально или было уронено.
- ♦ Не удаляйте средства безопасности с поляризованного штепселя или штепселя с заземлением. Поляризованный штепсель это штепсель, один из щупов которого шире другого (*при питании от 110 вольт*). Штепсель с заземлением оснащен двумя щупами и одним хвостовиком заземления. Широкий щуп и третий хвостовик сделаны для безопасности. Если поставляемый в комплекте штепсель не подходит к розетке питания, проконсультируйтесь с электриком по поводу замены розетки.
- ♦ Не пользуйтесь усилителем в сырых или влажных условиях.
- ♦ Шнур питания следует отключить от розетки, если Вы не пользуетесь устройством в течение долгого промежутка времени.
- ♦ Не наступайте на шнур и избегайте перегибов, особенно близко к штепселю и гнезду устройства.
- ♦ Когда приборный или сетевой штепсель используются для выключения устройства, выключатель самого устройства останется в положении **ВКЛЮЧЕНО**.

## МЕРЫ ПРЕДОСТОРОЖНОСТИ



**ПРЕДУПРЕЖДЕНИЕ:** Чтобы снизить риск поражения электрическим током, не снимайте крышку (или заднюю часть). Внутри нет деталей, обслуживаемых пользователем. Обращайтесь за обслуживанием только к квалифицированному обслуживающему персоналу.



**ПРЕДУПРЕЖДЕНИЕ:** Во избежание возгорания или поражения электрическим током не подвергайте устройство воздействию дождя и влаги. Электрическое оборудование НИКОГДА не должно храниться или храниться во влажной среде.



Этот символ, где бы он ни появлялся, предназначен для предупреждения пользователя о наличии неизолированного опасного напряжения внутри корпуса устройства, которое может иметь достаточную величину для риска поражения электрическим током.



Этот символ, где бы он ни появлялся, предназначен для предупреждения пользователя о наличии важных инструкций по эксплуатации и техническому обслуживанию (обслуживанию) в литературе, прилагаемой к данному устройству.

## ВВЕДЕНИЕ

X-1 - это портативный низкочастотный динамик, предназначенный для музыкантов, диджеев и обычных туристических мероприятий. Множество вариантов ввода и высокая мощность благодаря сверхкомпактному кабинету позволяют всегда быть с вами. Динамик также имеет независимое управление басами и эквалайзером, линейный входной сигнал через стандартный вход RCA или беспроводное соединение Bluetooth. Его можно установить на стандартную подставку для динамика диаметром 35мм. Универсальность X-1 позволяет применять этот динамик в любом месте и в любое время.

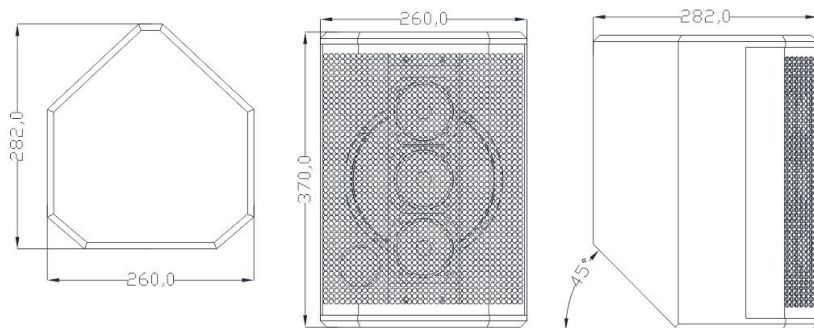
## ПРИМЕНЕНИЕ

- Усиление звука для смартфонов или других устройств с Bluetooth
- Домашние развлечения
- Конференц-залы
- Небольшие мероприятия
- Ралли и встречи
- Речь и вокал
- Различные площадки, особенно когда важными факторами являются простота использования и портативность.

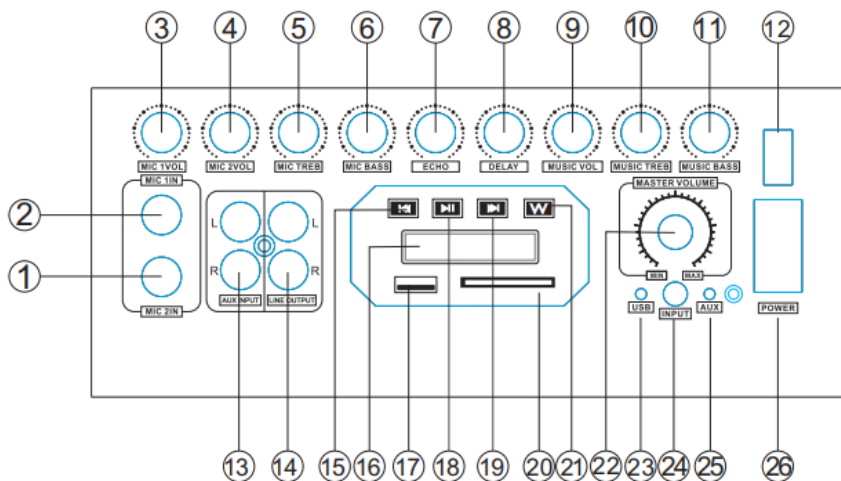
## ОСОБЕННОСТИ

1. Коаксиальная конфигурация
2. Многофункциональность
3. Сглаженная частотная характеристика
4. Многослойный фанерный кабинет, удобный для транспортировки
5. Различные варианты применения
6. Лучший выбор для туров и воспроизведения живого звука, сценического мониторинга, конференций и т.п.

## ВНЕШНИЙ ВИД И ГАБАРИТЫ



## ЭЛЕМЕНТЫ УПРАВЛЕНИЯ



1. Кабельный микрофонный вход 2
2. Кабельный микрофонный вход 1
3. Регулятор громкости кабельного микрофонного входа 1
4. Регулятор громкости кабельного микрофонного входа 2
5. Регулировка высоких частот сигнала микрофона
6. Регулировка низких частот сигнала микрофона
7. Регулировка эха микрофона
8. Контроль задержки микрофона
9. Регулятор громкости музыки
10. Регулировка высоких частот музыки
11. Регулировка низких частот музыки
12. Блок питания
13. Линейный (AUX) вход RCA
14. Линейный (AUX) выход RCA
15. Предыдущая песня или кнопка уменьшения громкости
16. Дисплей управления SD, USB или Bluetooth
17. Вход USB
18. Кнопка воспроизведения/паузы
19. Следующая песня или кнопка увеличения громкости
20. Разъем карты SD
21. Переключатель SD, USB или Bluetooth
22. Регулятор громкости динамика
23. Индикатор выхода USB
24. Кнопка выбора источника: Линейный вход или SD/USB/Bluetooth
25. Индикатор линейного входа (AUX)
26. Выключатель питания

## ТЕХНИЧЕСКИЕ ХАРАКТЕРИСТИКИ

MODEL	X-1
Диапазон частот	50Hz-18KHz
Компоненты	ВЧ: 3x3" НЧ: 1x8" (50мм катушка)
Угол направленности	H120°xV100°
Импеданс	8 Ohm
Номинальная мощность (AES)	180W
Чувствительность	95dB
Максимальный уровень звукового давления	121db/127db(пик)
Разъем	RCA L/R
Входное сопротивление	20K Ohm
Чувствительность (линейная)	-4dB до +18вИ
Ограничитель	Опто-контролируемый
Напряжение	180/260В 50Гц
Предохранитель	180-260В T5A
Разъем питания	стандартный IEC разъем
Габариты	260x282x370 mm

**Аксессуары:** Шнур питания, РУКОВОДСТВО ПО ЭКСПЛУАТАЦИИ

**ПРИМЕЧАНИЕ:** В целях улучшения качества продукции, характеристики и внешний вид устройства могут быть изменены без уведомления.

## ГАРАНТИЙНЫЕ ОБЯЗАТЕЛЬСТВА

Устройство отвечает утвержденным образцам и требованиям стандартов: Декларация соответствия ТР ТС 020/2011 «Электромагнитная совместимость технических средств» и ТР ТС 004/2011 «О безопасности низковольтного оборудования», Директивы 2006/95/ЕС, 2004/108/ЕС. Маркирование устройства: модели, торговой марки, знаком соответствия ТР ТС производится на потребительской упаковке. Гарантийные обязательства отвечают Закону РФ «О защите прав потребителей». В соответствии с «Постановлением Правительства от 19 января 1998 года №55» музыкальные инструменты относятся к технически сложным товарам бытового назначения и попадают в «Перечень не продовольственных товаров надлежащего качества, не подлежащих возврату или обмену на аналогичный товар других размера, формы, габарита, фасона, расцветки или комплектации».

Гарантийный срок – 12 месяцев со дня продажи усилителя магазином при условии соблюдения покупателем правил эксплуатации и условий хранения. Без правильно оформленного гарантийного талона или при наличии исправления в нем, претензии по качеству не принимаются. При утере талон не восстанавливается. В случае выявления дефектов производственного характера владелец имеет право на бесплатный ремонт или замену инструмента на протяжении гарантийного срока при соблюдении следующих условий: ремонт производится только уполномоченными сервисными мастерскими по заключению экспертизы что поломка или неисправность относится к разряду гарантийных; гарантия не распространяется на изделия, поврежденные в результате неправильной эксплуатации, несоблюдении условий хранения, небрежного обращения, неправильной регулировки и настройки, попадания жидкости и химических веществ; на изделия с механическими повреждениями; если в течение гарантийного срока какая-либо часть или части инструмента будут заменены нестандартными, не рекомендованными или самодельными, а также если изделие подверглось ремонту или модернизации лицом или организацией не уполномоченными, гарантия может быть полностью или частично прервана без дополнительного извещения.

Гарантия не распространяется на расходные материалы, такие как:


- Лампы
- Кабели
- Динамики

Внимание! Гарантия не распространяется на:

- неисправности, вызванные несоблюдением требований, указанных в Руководстве пользователя;
- неисправности, вызванные попаданием в устройство посторонних предметов или жидкостей
- механические повреждения, произошедшие по вине покупателя.

Претензии к качеству инструмента без наличия паспорта и чека не принимаются.



Наименование (модель)	Акустическая система не бытового назначения	
Заводской серийный номер		
Производитель	GUANGZHOU WIND FORCE ELECTRONIC MANUFACTURING CO., LTD., Адрес: NO.4, ROAD 2, CAIER INDUSTRIAL AND BUSINESS ZONE, PANYU DISTRICT, GUANGZHOU, CHINA	
Страна происхождения	Китай	
Торговая марка	BIEMA	
Маркировка модели	X-1	
Импортер в Российскую Федерацию:	ООО «Лютнер СПб» 195027, г. Санкт-Петербург, пр-кт. Metallistov, дом 7, литер А, офис 405 Почтовый адрес: 191124, Санкт-Петербург, а/я 15, тел. (812) 611-00-97 www.lutner.ru	
Дата выпуска (месяц, год)		
Дата продажи		
Подпись продавца		
Штамп продавца		
Исправность устройства проверена в присутствии покупателя. С правилами эксплуатации ознакомлен (а), претензий по внешнему виду и качеству инструмента не имею:  _____ (подпись покупателя)		

**BIEMA**  
PROFESSIONAL SOUND U.S.A.