

CHERUB

Тюнер-клипса-метроном WMT-610RC

Инструкция по эксплуатации

Спасибо за то, что вы приобрели тюнер WMT-610RC. Поздравляем Вас с этим выбором! С тюнером WMT-610RC Вы сможете настроить инструмент быстрее и более точно, чем с другими тюнерами того же класса.

ОПИСАНИЕ ИЗДЕЛИЯ

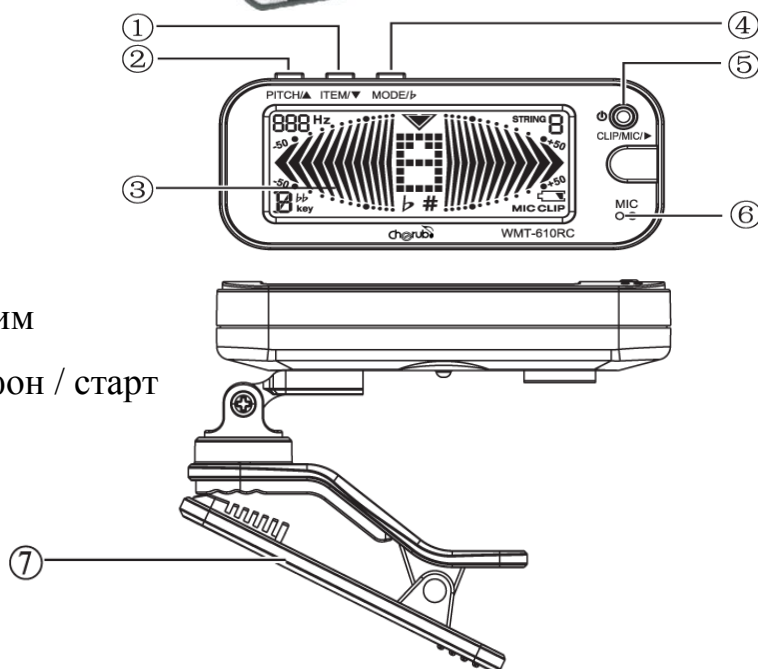
Модель WMT-610RC это тюнер-клипса. Благодаря компактному дизайну его удобно носить с собой. Дисплей поворачивается во все стороны под различными углами, чтобы Вы смогли легко прочитать его показания во время настройки инструмента.

УСТАНОВКА КЛИПСЫ



УСТРОЙСТВО ИЗДЕЛИЯ

1. Инструмент / «вниз»
2. Основной тон / «вверх»
3. ЖКД
4. Пониженный строй / режим
5. Питание / клипса / микрофон / старт
6. Микрофон
7. Клипса



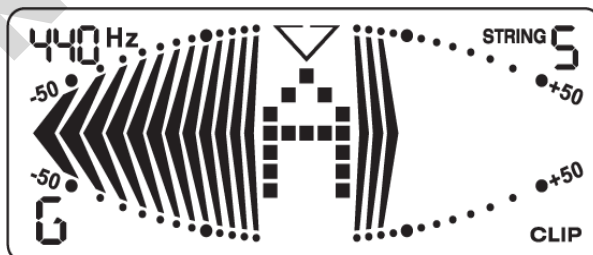
ФУНКЦИОНАЛЬНОСТЬ

1. Использованное в модели новейшее ПО от фирмы CHERUB обеспечит быструю, точную и стабильную настройку.
2. Уникальный и модный дизайн.
3. Метроном и тюнер.
4. Большой цветной дисплей.
5. Съемную клипсу можно закрепить как на левой, так и на правой стороне тюнера.
6. Если в течение 5 минут не последовало никакого сигнала, тюнер автоматически выключится.

ИСПОЛЬЗОВАНИЕ УСТРОЙСТВА

Режим тюнера

1. Режим настройки «по умолчанию» - хроматический. Нажмите кнопку 5 и удерживайте ее, чтобы включить/выключить WMT-610RC.
2. Нажмите кнопку 2 для калибровки Ля первой октавы (А4) в диапазоне от 430 до 450 герц.
3. Кратковременное нажатие кнопки 1 переключает режимы: С - хроматический, G - гитара, В - бас гитара, V - скрипка, U – укулеле, строй F, строй Bb и строй Eb.
4. В режимах гитара и бас гитара нажмите кнопку 2 для понижения строя: нормальный строй, полтона/b, тон/bb.
5. Распознавание нот.
Хроматический: C, C#, D, D#, E, F, F#, G, G#, A, A#, B
Гитара: 6E, 5A, 4D, 3G, 2B, 1E
Бас гитара: LB, 4E, 3A, 2D, 1G, HC
Скрипка: 4G, 3D, 2A, 1E
Укулеле: 4G, 3C, 2E, 1A



Режим метронома

1. Нажмите и удерживайте кнопку 4 чтобы задействовать режим метронома.
2. Нажмите кнопки 1 или 2 чтобы настроить темп в диапазоне 30 – 250 уд/мин.
3. Нажмите кнопку 5 чтобы запустить метрономом.

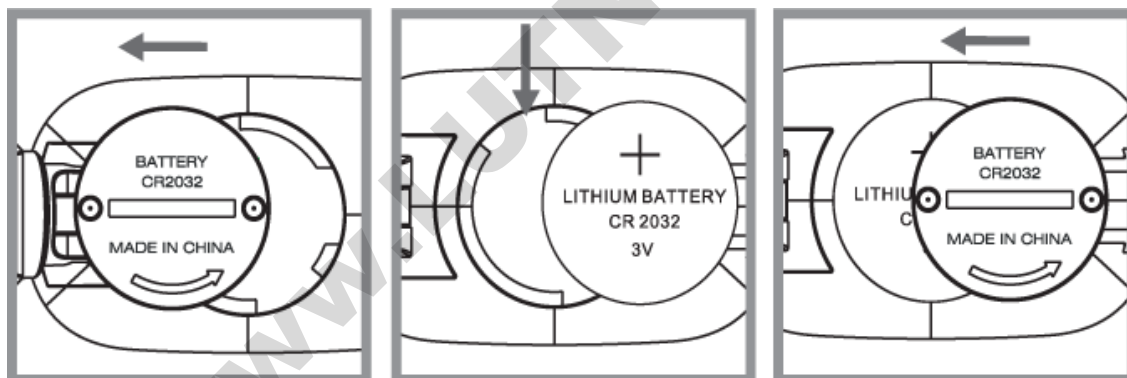


ХАРАКТЕРИСТИКИ

- Режимы настройки: хроматический, гитара, бас гитара, скрипка, укулеле;
- Диапазон тюнера: Ля субконтр октавы (A_0 , 27,5 Гц) – До пятой октавы (C_8 , 4186 Гц);
- Настройка в ключах: С, F, Вb, Еb;
- Принцип работы: вибрационный/микрофон;
- Время отклика: 20мс;
- Точность настройки: 1 cent;
- Калибровка: от 430 до 450 герц (шаг - 1 Гц);
- Понижение строя: полтона/b, тон/bb;
- Диапазон темпов метронома: 30 – 250 уд/мин;
- Питание: 3V (литиевый элемент питания CR2032);
- Габариты: 70(Ш) x 38(Д) x 31 (В) мм;
- Вес: 38 г.

УСТАНОВКА ЭЛЕМЕНТА ПИТАНИЯ

Замените элемент питания, когда показания дисплея или подсветка потускнеют. Следуйте инструкциям на рисунке.



МЕРЫ ПРЕДОСТОРОЖНОСТИ

- Защита от окружающей среды:
 - Не пользуйтесь тюнером при высоких температурах, высокой влажности или при температуре ниже нуля.
 - Не пользуйтесь тюнером под прямыми солнечными лучами.
- Не разбирайте тюнер самостоятельно.
- Сохраните данное руководство по эксплуатации для дальнейшего пользования.

КОМПОНОВКА

- Инструкция по эксплуатации;
- Литиевый элемент питания CR2032 (3V).

ВАЖНОЕ ПРИМЕЧАНИЕ ДЛЯ ПОКУПАТЕЛЕЙ

Данное устройство было произведено в соответствии с техническими характеристиками и требованиями к питанию, применяемыми в стране, в которой устройство будет использоваться. Если Вы приобрели данный продукт через интернет, почтовым заказом, и/или по телефонным продажам, Вы должны удостовериться, что этот продукт предназначен для использования в стране Вашего проживания.

ПРЕДУПРЕЖДЕНИЕ: Использование данного продукта в любой стране кроме той, для которой он был предназначен, может быть опасно, и может сделать недействительной гарантию производителя или распространителя. Пожалуйста, сохраняйте Ваш кассовый чек в качестве доказательства приобретения, в противном случае Вам может быть отказано в гарантийном обслуживании производителем или распространителем.

Гарантийные обязательства

Данное устройство не подлежит обязательной сертификации.

Гарантийный срок 6 месяцев со дня продажи его магазином при условии соблюдения покупателем правил хранения и эксплуатации. В случае выявления дефектов производственного характера владелец имеет право на бесплатный ремонт или замену устройства на протяжении гарантийного срока. Претензии по качеству товара без предъявления паспорта устройства со штампом магазина и чека магазина не принимаются.

Внимание! Несоблюдение полярности элементов питания при установке может вывести устройство из строя, гарантийные обязательства в данном случае не действуют.

На элементы питания гарантия не распространяется.

Дата продажи _____

Подпись продавца _____

Штамп продавца _____

С правилами пользования ознакомлен _____
(подпись покупателя)