



## Тюнер-клипса WST-900A

### Инструкция по эксплуатации

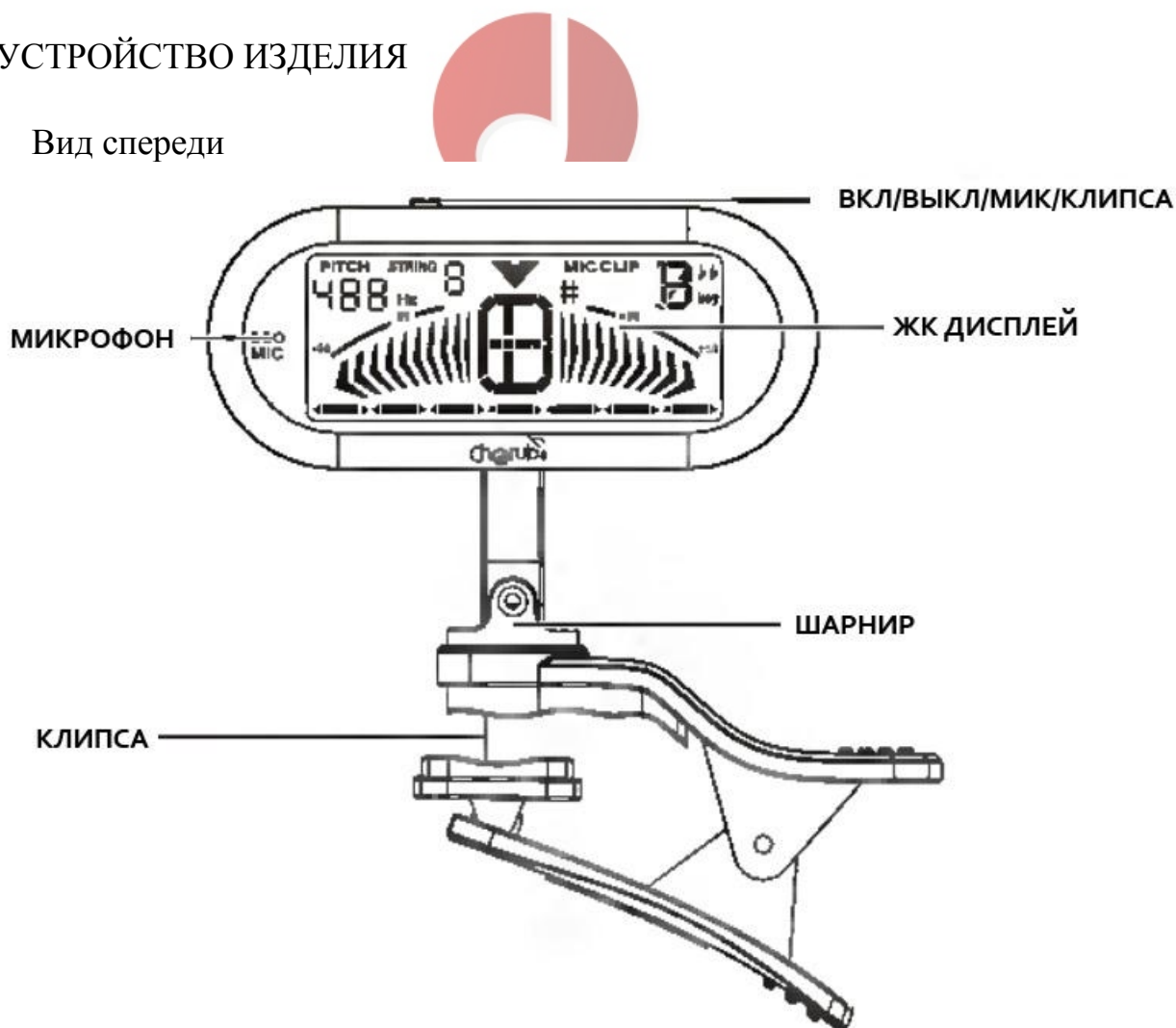
Спасибо за то, что вы приобрели тюнер WST-900A. Поздравляем Вас с этим выбором! С тюнером WST-900A фирмы Cherub Вы сможете настроить инструмент быстрее и более точно, чем с другими тюнерами того же класса.

### ОПИСАНИЕ ИЗДЕЛИЯ

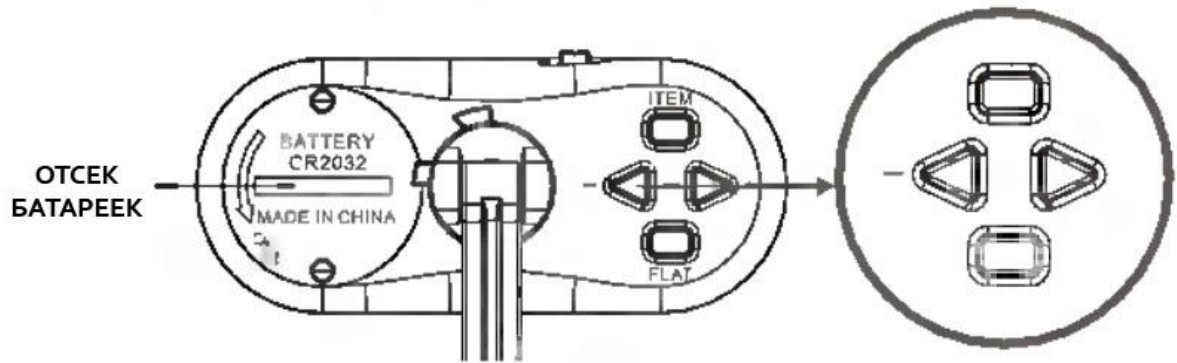
Модель WST-900A это тюнер-клипса. Благодаря компактному дизайну его удобно носить с собой. Дисплей, поворачивающийся в разные стороны под различными углами, гарантирует, что Вы сможете легко прочитать показания тюнера во время настройки инструмента

### УСТРОЙСТВО ИЗДЕЛИЯ

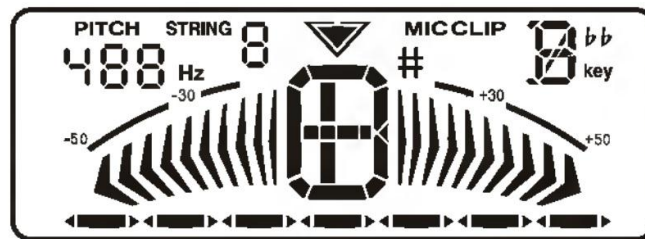
- Вид спереди



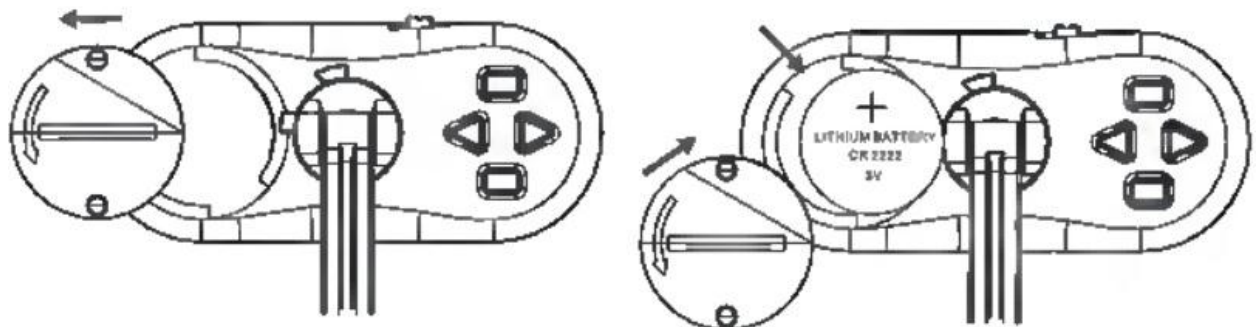
- Вид сзади



- ЖК дисплей



### УСТАНОВКА ЭЛЕМЕНТОВ ПИТАНИЯ



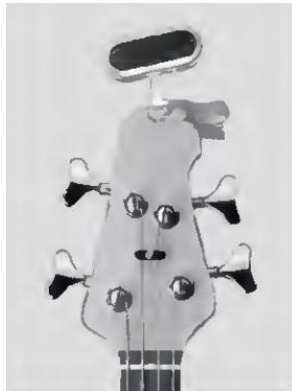
Переверните тюнер WST-900A дисплеем вниз. Откройте крышку отсека элементов питания. Извлеките элементы питания, вставьте новые, соблюдая полярность. Закройте крышку отсека элементов питания.

- ПРИМЕРЫ УСТАНОВКИ WST-900A

Гитара



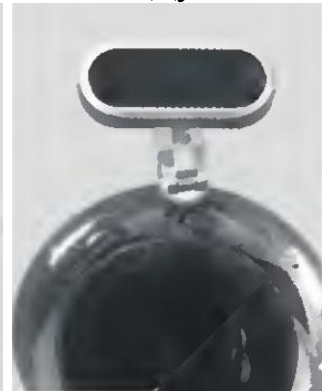
Бас



Скрипка



Духовые



## ИСПОЛЬЗОВАНИЕ WST-900A

1. Передвиньте трехпозиционный переключатель в положение "CLIP" или "MIC" чтобы включить тюнер. Каждый раз, когда вы включаете питание, все иконки ЖК дисплея будут отображаться в течение 1 секунды. При включении WST-900A загрузит последние сохраненные настройки.
2. Когда WST-900A включен в режиме "CLIP", на ЖК дисплее отображается иконка "CLIP", активируется встроенный пьезодатчик. Когда WST-900A включен в режиме "MIC", на ЖК дисплее отображается иконка "MIC", активируется встроенный микрофон.
3. Нажимая кнопку "ITEM," выберите нужный строй:  
Chromatic (Хроматический) → Guitar (Гитара) → Bass (Бас) → Violin (Скрипка) → Ukulele (Укулеле) → Wind Instruments (Духовые инструменты).
4. Нажмите кнопку "FLAT" для выбора пониженного строя: N/A, b, bb.
5. Нажимая кнопки +/-, настройте ноту в диапазоне 410-490 Гц (шаг 1 Гц).
6. Сыграйте одну ноту на вашем инструменте. На ЖК дисплее отобразится название ноты и номер звучащей струны, которые определит пьезоэлемент или микрофон. Настройте ваш инструмент, пользуясь показаниями ЖК дисплея.
7. Снова сыграйте одну ноту на вашем инструменте. Если ЖК дисплей оранжевого цвета, левый счетчик включен и "стрелки" перемещаются справа налево, это значит, что сыгранная нота звучит слишком высоко. Если "стрелки" перемещаются слева направо, это значит, что сыгранная нота звучит слишком низко. Настраивайте инструмент до тех пор, пока "стрелки" не перестанут двигаться.
8. Если не поступит сигнала по истечении 10 секунд, WST-900A перейдет в "СПЯЩИЙ" режим. ЖК дисплей погаснет, но тюнер не выключится.
9. Если сигнала не будет 5 и более минут, то WST-900A автоматически выключится.

## ХАРАКТЕРИСТИКИ

- Режимы настройки: Chromatic (Хроматический), Guitar (Гитара), Bass (Бас), Violin (Скрипка), Ukulele (Укулеле), Wind Instruments (Духовые инструменты).
- Режим (технология) настройки: встроенный микрофон, встроенный пьезодатчик.
- Диапазон тюнера: Ля субконтр октавы (A<sub>0</sub>, 27,5 Гц) – До пятой октавы (C<sub>8</sub>, 4186 Гц)
- Время отклика: менее 20 мс
- Точность настройки: 1 cent
- Питание: 3V (2 батарейки CR2032)
- Потребление энергии:  
режим ТЮНЕР – <10 mA;

СПЯЩИЙ режим – <5 mA;

- Вес: 41 г
- Компоновка: 2 батарейки CR2032 (3V), инструкция по эксплуатации

### **ВАЖНОЕ ПРИМЕЧАНИЕ ДЛЯ ПОКУПАТЕЛЕЙ**

Данное устройство было произведено в соответствии с жесткими характеристиками и требованиями к питанию, применяемыми в стране, в которой устройство должно использоваться. Если Вы приобрели данный продукт через интернет, почтовым заказом, и/или по телефонным продажам, Вы должны удостовериться, что этот продукт предназначен для использования в стране Вашего проживания.

**ПРЕДУПРЕЖДЕНИЕ:** Использование данного продукта в любой стране кроме той, для которой он был предназначен, может быть опасно, и может сделать недействительной гарантию производителя или распространителя. Пожалуйста, сохраняйте Ваш кассовый чек в качестве доказательства приобретения, в противном случае Вам может быть отказано в гарантийном обслуживании производителем или распространителем.

### **Гарантийные обязательства**

Данное устройство не подлежит обязательной сертификации.

Гарантийный срок 6 месяцев со дня продажи его магазином при условии соблюдения покупателем правил хранения и эксплуатации. В случае выявления дефектов производственного характера владелец имеет право на бесплатный ремонт или замену устройства на протяжении гарантийного срока. Претензии по качеству товара без предъявления паспорта устройства со штампом магазина и чека магазина не принимаются.

**Внимание!** Несоблюдение полярности элементов питания при установке может вывести устройство из строя, гарантийные обязательства в данном случае не действуют. На элементы питания гарантия не распространяется.

Дата продажи \_\_\_\_\_

Подпись продавца \_\_\_\_\_

Штамп продавца \_\_\_\_\_

С правилами пользования ознакомлен \_\_\_\_\_

(подпись покупателя)