



Тюнер для гитар и бас-гитар

Руководство пользователя

**WST-552GB**

**ООО «Лютнер СПб»  
официальный дистрибьютор фирмы «CHERUB»**

Поздравляем с покупкой хроматического тюнера Cherub WST-552C. Пожалуйста, уделите несколько минут изучению этого руководства перед использованием устройства.

## Меры предосторожности

- Не очищайте экран и корпус спиртом, бензином и другими сильными химическими чистящими средствами.
- Устанавливая батарейки соблюдая полярность.
- Не используйте одновременно новые и старые батарейки, а также разные модели батареек.
- Если информация на дисплее отображается неправильно, выньте батарейки, и вставьте их заново через 10 секунд.
- Пожалуйста, замените батарейки, когда содержимое экрана не очищается.
- Не выбрасывайте старые батарейки вместе с бытовым мусором.
- Пожалуйста, выключайте устройство, если оно не будет использоваться в течение длительного периода времени.

## Функции

1. Крышка отсека для батареек

Снимите крышку отсека для батареек, вставьте батарейки в отсек, соблюдая правильную полярность.

2. Ручной держатель

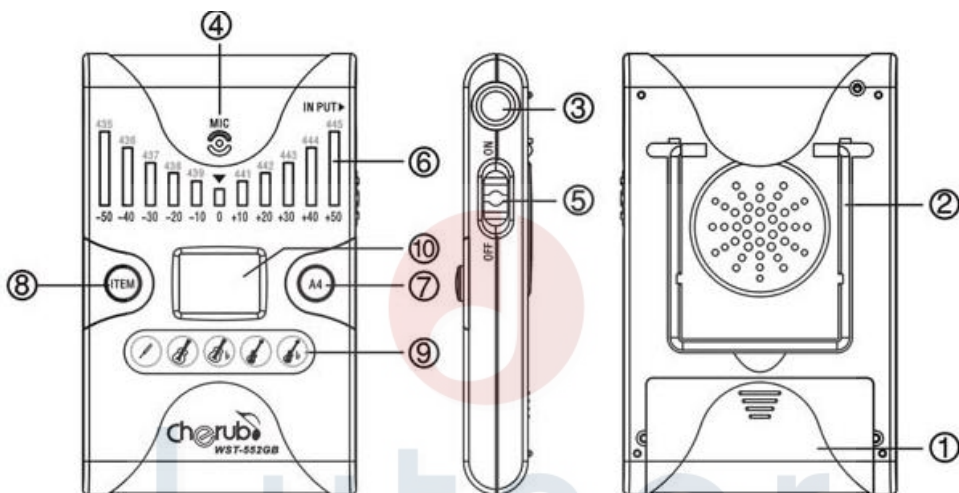
Пожалуйста, уберите держатель, который находится сзади, чтобы положить устройство на стол.

3. Встроенный микрофон.

Встроенный микрофон для определения звука инструмента. Когда подключен внешний микрофон, встроенный микрофон автоматически отключается.

#### 4. Гнездо входа

Подключите внешний микрофон в гнездо входа для точной настройки в условиях окружающего шума.



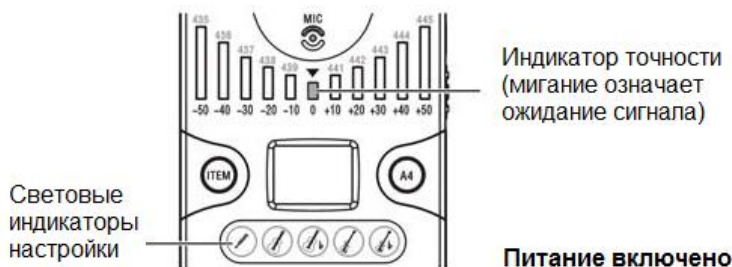
#### 5. Включение/выключение

Нажмите эту кнопку для включения. После включения устройство автоматически перейдет в режим тюнера.

В режиме тюнера, если не последует нажатия на кнопки или сигнала музыкального инструмента в течение трёх минут, устройство автоматически выключится до следующего включения.

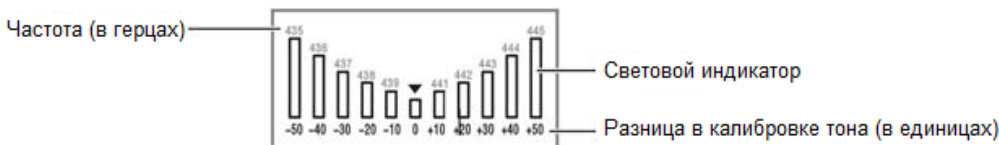
При выключении все настройки вернуться по умолчанию.

(По умолчанию: Режим хроматической авто-настройки: A4=440 Hz)



## 6. Панель калибровки

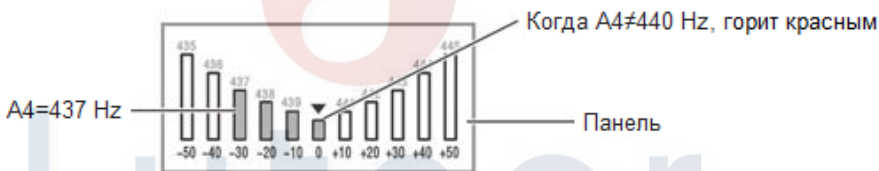
- а. Калибровка А4 в диапазоне от 435 до 445 Hz. С изменением частоты будут подсвечиваться разные индикаторы.
- б. Разница тона будет отображена индикатором во время настройки инструмента.



## 7. Кнопка А4.

- а. Нажатие кнопки А4 изменяет частоту в диапазоне от 435 до 445 Hz, соответственно частота калибровки будет показана световым индикатором.
- \* Когда А4 □ 440 Hz все звук инструмента после настройки будут выше.
- Когда А4 □ 440Hz, звук инструмента будет ниже.

\*



Световой индикатор три раз мигнет и погаснет после окончания настройки музыкального инструмента, и устройство перейдет в режим частоты А4. Когда А4≠440 Hz, и устройство определит, что инструмент находится в процессе настройки, центральный световой индикатор станет красным – это означает, что частота изменена.

\* При выключении устройства все настройки будут возвращены в режим по



умолчанию (А4=440 Hz)

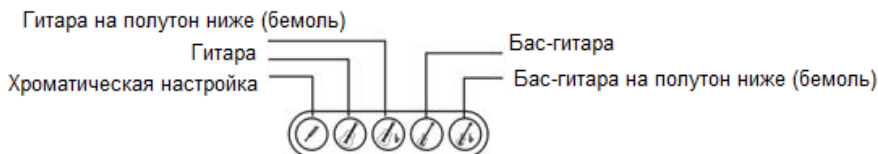
- б. Нажмите кнопку А4 и удерживайте в течение 2-х секунд, из динамика зазвучит звук А4, и устройство выйдет из режима настройки. (Нажмите любую кнопку для завершения сигнала динамика, и устройство вернется в режим настройки).

## 8. Кнопка «ИТЕМ».

Нажмите кнопку «ITEM» для выбора настраиваемой ноты. Нота будет меняться с каждым нажатием кнопки.

#### 9. Панель показа режима настройки.

Подсветка на этой панели будет показывать соответственно тот режим, который был выбран нажатием на кнопку «ITEM».



#### 10. Дисплей.

Во время настройки музыкальных инструментов используйте дисплей, показывающий номер струны и ноту.

- a. В режиме хроматической настройки отображается только нота.  
 b. В режимах на дисплее отображаются номер струны и нота.

— Нота  
 (Выберите режим )

Номер струны — — Нота  
 (Выберите режим )

#### Обозначение нот

##### В режиме хроматической настройки

— C	— $\flat$ B	— D	— $\flat$ E	— E	— F
— $\flat$ G	— G	— $\flat$ A	— A	— $\flat$ B	— B

##### Обозначение номеров струн в режиме настройки гитары

— 1-ая струна / нота E	— 2-ая струна / нота B	— 3-я струна / нота G
— 4-ая струна / нота D	— 5-ая струна / нота A	— 6-ая струна / нота E

Обозначение номеров струн в режиме настройки бас-гитары		
1C — 1-ая струна / нота C	2G — 2-ая струна / нота G	3D — 3-я струна / нота D
4A — 4-ая струна / нота A	5E — 5-ая струна / нота E	6B — 6-ая струна / нота B

## Операции

1. Нажмите кнопку «Вкл/выкл» для включения устройства.

При включении действуют фабричные настройки.

2. Выберите режим настройки.

Нажмите кнопку «ITEM» для выбора нужного режима настройки.

3. Выберите частоту настройки.

(Обычно нет необходимости изменять частоту настройки A4). \* Если вы хотите изменить настройки частоты A4, нажимайте кнопку A4 для изменения частоты.

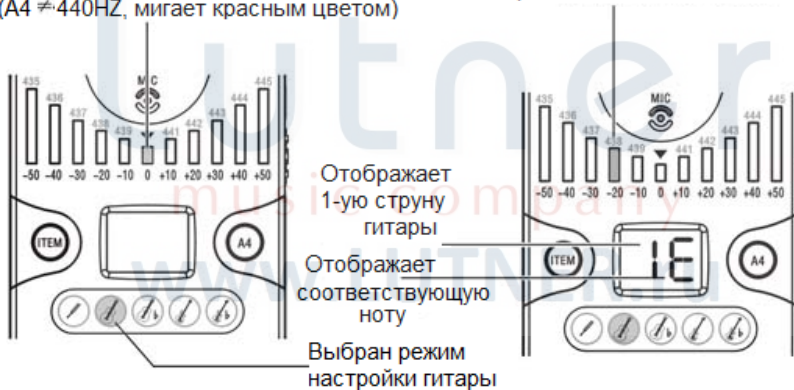
4. Автоматическая настройка

Тюнер может автоматически определить звук музыкального инструмента и частоту, и указать соответствующий номер струны, ноту и разницу тона.

Мигает зеленым цветом

(A4 ≠ 440HZ, мигает красным цветом)

Отображает - тон на -20 единиц выше



(Состояние ожидания сигнала)

(Настройка в режиме гитары)

5. Настройка вашего инструмента отображается на дисплее.

а. Когда номер струны и нота правильно отобразятся на дисплее, и индикатор разницы тона будет показывать значение «0» - струна настроена.

б. Если номер струны и нота правильно отобразятся на дисплее, а индикатор разницы тона будет показывать «+50» - тон выше необходимого. Для точной настройки, пожалуйста, ослабьте струну. Повторяйте это действие, пока индикатор разницы тона не будет посередине. Если индикатор будет

показывать «-50», напротив, натягивайте струну, пока индикатор не будет посередине.

с. Если номер струны показан правильно, а нота отображается неверно, пожалуйста, повторите шаг b, настройте инструмент в соответствии с нотой. Например, отображается нота E<sup>b</sup>, а должна отображаться E, это означает, что тон музыкального инструмента ослаблен. В этом случае, пожалуйста, настраивайте струну выше до точного звучания. Вы можете повторить шаг b, так как струны могут расстроиться во время настройки остальных.

d. Номер струны отображается неправильно. Например: должна отображаться струна 1E, а на дисплее показывается струна 2E. Это означает, что тон первой струны ниже стандартного. Пожалуйста, натягивайте струну, пока на дисплее не отобразится струна 1E. Вы можете повторить шаг b, так как струны могут расстроиться во время настройки остальных.

## Использование звукоснимателя

Звукосниматель прилагается в комплекте, он используется для настройки в условиях шума. Подключите звукосниматель в гнездо входа (встроенный микрофон автоматически отключится) и прикрепите его при помощи клипсы на гриф или корпус музыкального инструмента.

## Дополнительные принадлежности

- 2 батарейки размера AAA
- Звукосниматель
- Руководство пользователя

## Техническое описание

- Питание: 3V (2 батарейки размера AAA)
- Энергопотребление: ≤ 35 mA (В режиме настройки)
- Режимы настройки: хроматическая настройка, гитара, бас-гитара
- Диапазон настройки: A2 (27.5 Hz) – a3 (1760 Hz)
- Точность настройки: ±3 единицы
- A4 Частота: 435-445 Hz
- Размеры: 96 x 59 x 16 мм.
- Вес: ≤ 70 г.(включая принадлежности).

## ВАЖНОЕ ПРИМЕЧАНИЕ ДЛЯ ПОКУПАТЕЛЕЙ

Данное устройство было произведено в соответствии с жесткими характеристиками и требованиями к питанию, применяемыми в стране, в которой устройство должно использоваться. Если Вы приобрели данный продукт через интернет, почтовым заказом, и/или по телефонным продажам, Вы должны удостовериться, что этот продукт предназначен для использования в стране Вашего проживания.

**ПРЕДУПРЕЖДЕНИЕ:** Использование данного продукта в любой стране кроме той, для которой он был предназначен, может быть опасно, и может сделать недействительной гарантию производителя или распространителя. Пожалуйста, сохраняйте Ваш кассовый чек в качестве доказательства приобретения, в противном случае Вам может быть отказано в гарантийном обслуживании производителем или распространителем.

### Гарантийные обязательства

Данное устройство не подлежит обязательной сертификации. Гарантийные обязательства отвечают Закону РФ «О защите прав потребителей». В соответствии с «Постановлением Правительства от 19 января 1998 года №55» музыкальные инструменты относятся к технически сложным товарам бытового назначения и попадают в «Перечень не продовольственных товаров надлежащего качества, не подлежащих возврату или обмену на аналогичный товар других размера, формы, габарита, фасона, расцветки или комплектации».

Гарантийный срок 6 месяцев со дня продажи его магазином при условии соблюдения покупателем правил хранения и эксплуатации. В случае выявления дефектов производственного характера владелец имеет право на бесплатный ремонт или замену устройства на протяжении гарантийного срока. Претензии по качеству товара без предъявления паспорта со штампом магазина и чека магазина не принимаются.

Внимание! Несоблюдение полярности элементов питания при установке может вывести устройство из строя, гарантийные обязательства в данном случае не действуют.

На элементы питания гарантия не распространяется.

Дата продажи \_\_\_\_\_

Подпись продавца \_\_\_\_\_

Штамп продавца \_\_\_\_\_

С правилами пользования ознакомлен \_\_\_\_\_

(подпись покупателя)