

ВЕНТИЛЯТОР ПРОФЕССИОНАЛЬНЫЙ DMX

H-9

РУКОВОДСТВО ПО ЭКСПЛУАТАЦИИ

ПРЕДУПРЕЖДЕНИЕ: ПРОЧТИТЕ ДАННЫЕ ИНСТРУКЦИИ, ПРЕЖДЕ ЧЕМ ИСПОЛЬЗОВАТЬ УСТРОЙСТВО

- ♦ Используйте только поставляемые в комплекте источник и шнур питания. Если Вы не знаете параметры питания в сети общего пользования, свяжитесь с дилером или местным поставщиком электроэнергии.
- ♦ Не отламывайте клемму заземления от шнура питания.
- ♦ Не пытайтесь поставить на предохранитель «жучка» или использовать предохранитель другого номинала.
- ♦ Не пытайтесь ремонтировать устройство самостоятельно, так как снятие крышек может подвергнуть Вас опасности электрошока и другим рискам.
- ♦ Позвольте квалифицированным специалистам заняться ремонтом. Ремонт необходим в том случае, если устройство каким-либо образом было повреждено, например если был поврежден штепсель или шнур питания, в устройство попала жидкость или посторонние объекты, устройство было подвергнуто воздействию дождя или сырости, не функционирует нормально или было уронено.
- ♦ Не удаляйте средства безопасности с поляризованного штепселя или штепселя с заземлением. Поляризованный штепсель это штепсель, один из щупов которого шире другого (*при питании от 110 вольт*). Штепсель с заземлением оснащен двумя щупами и одним хвостовиком заземления. Широкий щуп и третий хвостовик сделаны для безопасности. Если поставляемый в комплекте штепсель не подходит к розетке питания, проконсультируйтесь с электриком по поводу замены розетки.
- ♦ Не пользуйтесь устройством в сырых или влажных условиях.
- ♦ Шнур питания следует отключить от розетки, если Вы не пользуетесь устройством в течение долгого промежутка времени.
- ♦ Не наступайте на шнур и избегайте перегибов, особенно близко к штепселю и гнезду устройства.
- ♦ Когда приборный или сетевой штепсель используются для выключения устройства, выключатель самого устройства останется в положении ВКЛЮЧЕНО.

ПЕРЕД НАЧАЛОМ ЭКСПЛУАТАЦИИ

ПРЕДИСЛОВИЕ

Благодарим вас за выбор профессионального вентилятора DJ Power H-9.

Перед началом работы мы настоятельно рекомендуем внимательно прочитать руководство пользователя. Следуйте инструкциям, изложенным в руководстве пользователя, это обеспечит вашу безопасность при эксплуатации оборудования, позволит легко достичь наилучшего эффекта, а также поможет понять, как правильно использовать и обслуживать оборудование, чтобы продлить его жизненный цикл.

ВВЕДЕНИЕ

H-9 – это профессиональное специальное вспомогательное оборудование, корпус которого изготовлен из прочного и долговечного металла.

Регулируемая скорость воздушного потока от 1% до 100%, регулируемый угол выброса 270°; вентилятор можно повесить. При использовании с генератором дыма, H-9 может разбавить дым и увеличить площадь покрытия; при использовании машины для снега или мыльных пузырей снег или пузырьки смогут разлетаться дальше и выше.

ОСОБЕННОСТИ

1. Корпус изготовлен из прочного и долговечного металла;
2. С высокопрочными пластиковыми лезвиями, мощной производительностью, но низким уровнем шума;
3. Регулируемая скорость воздушного потока от 1% до 100%;
4. Возможность напольной или подвесной установки;
5. Выход воздушного потока с регулируемым углом 270°;
6. Разъем питания с защитой от расшатывания;
7. Профессиональное вспомогательное устройство для использования с машиной для снега или мыльных пузырей, генератором дыма;
8. Встроенный ЖК-дисплей, беспроводное управление, 3- и 5-контактный разъем для управления DMX;

ИНФОРМАЦИЯ О БЕЗОПАСНОСТИ

1. Держите устройство сухим. Пригоден для эксплуатации как внутри помещения, так и снаружи.
2. Используйте заземленную электрическую розетку. Перед использованием убедитесь, что блок питания устройства установлен на номинальное напряжение.
3. Выключайте питание или отключайте устройство от розетки, когда оно не используется.
4. Это устройство не является водонепроницаемым. Пожалуйста, держите его подальше от влажной среды и воды. Если внутрь корпуса попадут вода или другая жидкость, немедленно прекратите использование устройства.
5. Внутри устройства нет деталей, которые может ремонтировать и заменять пользователь. Не разбирайте корпус и не вносите никаких изменений в конструкцию, иначе это может привести к повреждению устройства или опасности возгорания.
6. Только для взрослых. Устройство необходимо устанавливать в недоступном для детей месте. Никогда не оставляйте работающий агрегат без присмотра. Держите его подальше от огня, горючих и легковоспламеняющихся материалов.
7. Во время работы держите волосы подальше от машины, чтобы не повредить волосы.
8. Из-за высокой скорости вентилятора не бросайте в него посторонние предметы.
9. Установите машину в хорошо проветриваемом месте. Оставьте около 50см свободного пространства вокруг устройства.
10. Пожалуйста, не используйте прибор при высокой температуре.
11. Если во время использования что-то произойдет не так, немедленно остановите прибор, отключите питание и проверьте предохранитель, кабель питания и вилку. Если проблему не удалось решить, обратитесь к своему дилеру.

ВСКРЫТИЕ УПАКОВКИ И ПРОВЕРКА УСТРОЙСТВА

Пожалуйста, убедитесь, что устройство находится в хорошем состоянии после вскрытия упаковки. Если есть какие-либо повреждения, свяжитесь с дилером напрямую и не включайте устройство.

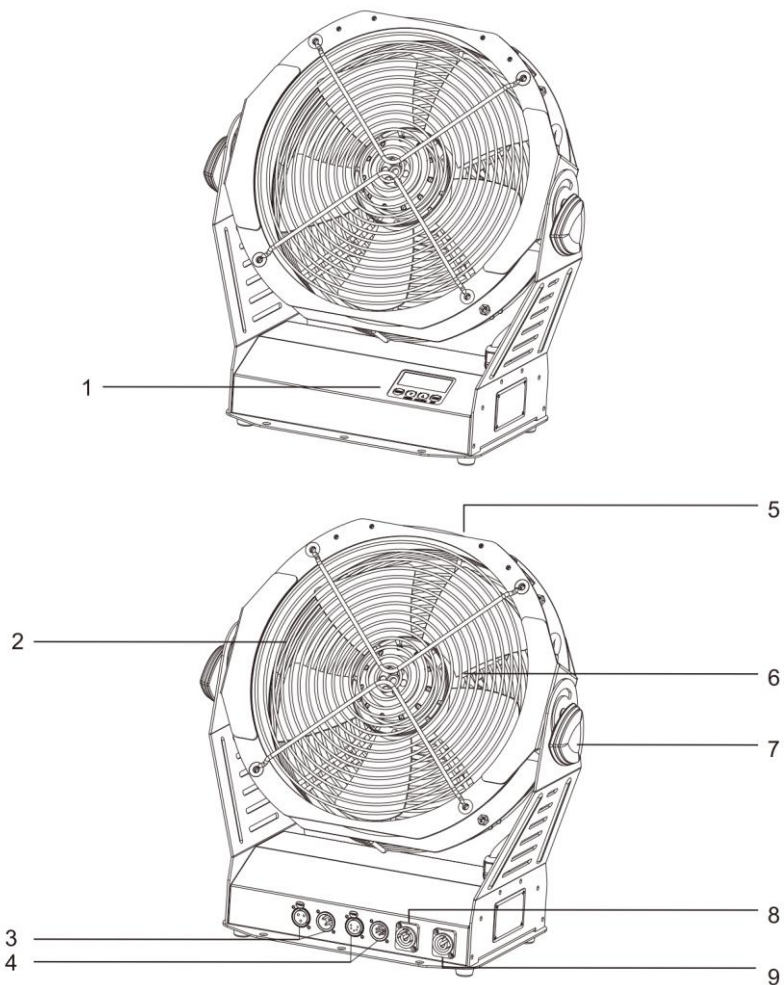
КОМПЛЕКТАЦИЯ

Вентилятор DJPOWER H-9	1шт	Кабель питания	1шт
Беспроводной контроллер W-5	1шт	Руководство пользователя	1шт

ОТКАЗ ОТ ОТВЕТСТВЕННОСТИ

Информация и технические характеристики, содержащиеся в данном руководстве пользователя, могут быть изменены без предварительного уведомления. DJPOWER не несет никакой ответственности за любые ошибки или упущения и оставляет за собой право пересмотреть данное руководство или создать новое в любое время.
Copyright © 2019 DJPOWER. Все права защищены.

ВНЕШНИЙ ВИД И ЭЛЕМЕНТЫ УПРАВЛЕНИЯ

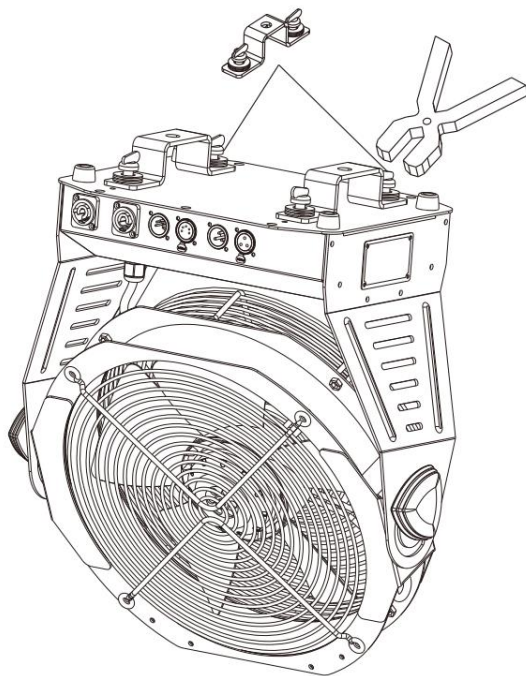


1. ЖК Дисплей
2. Решетка вентилятора
3. Разъем DMX 3-pin
4. Разъем DMX 5-pin
5. Троллей
6. Лопасть вентилятора
7. Регулятор
8. Вход питания

9. Выход питания

СХЕМАТИЧЕСКАЯ ДИАГРАММА ПОДВЕСА

Зафиксируйте посадочные места крючка с помощью плоскогубцев

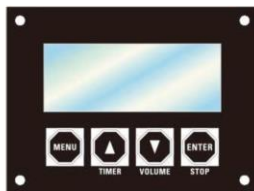


УПРАВЛЕНИЕ

ПОДГОТОВКА К РАБОТЕ

1. Убедившись, что все детали не повреждены и укомплектованы, установите вентилятор на ровную поверхность.
2. Всегда подключайте устройство к заземленной цепи. Перед включением убедитесь, что оно подключено к номинальному напряжению.

ПАНЕЛЬ УПРАВЛЕНИЯ



Кнопка	Функция
<MENU>	Переключение страниц меню для выбора функции
▲ <TIMER>	Увеличивает числовое значение текущей функции Режим таймера триггеров вывода
▼ <VOLUME>	Уменьшает числовое значение текущей функции Режим ручного управления триггерами вывода
<ENTER> <STOP>	Сохранение настроек Отключение вывода дыма

- Нажмите кнопку <MENU>» для переключения разных страниц, всего четыре страницы:

Дисплей	Функция	Описание	Диапазон
"Ready To Work"	Готов к работе		
"DMX512 Address"	Адрес DMX512	Адрес DMX может быть установлен с помощью кнопок ▲ и ▼	001-512
"Volume out"	Скорость	Скорость вентилятора можно настроить с помощью кнопок ▲ и ▼, а так же в режиме ускорения. В режиме Boost скорость вращения вентилятора составляет около 130%.	1%-100%
"Wireless set"	Беспроводной комплект	Функцию беспроводного управления можно включить или выключить с помощью кнопок ▲ и ▼	ON/OFF

БЕСПРОВОДНОЕ УПРАВЛЕНИЕ

Беспроводной пульт дистанционного управления W-5, имеет 4 кнопки. Нажмите кнопку А, чтобы установить скорость вращения вентилятора 100%; кнопку В, чтобы установить скорость 66%; С, чтобы установить скорость 33%; D, чтобы установить скорость 1%. Когда вы нажимаете кнопку А, вентилятор начинает работать, при повторном нажатии кнопки А вентилятор выключается. Работа других кнопок аналогична этой.

1. Функция беспроводного дистанционного управления



- На контроллере есть две кнопки: ON (ВКЛ) и OFF (ВЫКЛ).

Когда устройство включено и включено беспроводное управление, на ЖК-дисплее отображается "wireless setup". В это время пользователь может зарегистрировать беспроводной пульт дистанционного управления, нажав и удерживая любую кнопку на пульте дистанционного управления в течение 1 секунды. Если ЖК-дисплей мигает дважды, значит, устройство успешно согласовано. Один блок может соответствовать максимум 5 пультам. Если пользователь регистрирует шестой, то память для первого пульта будет стерта.

Если к устройству подключено 5 пультов при выключенном питании. Он запомнит эти пульты, а если пользователь попытается зарегистрировать еще один, память для пяти пультов будет стерта.

- Например:

① Если одно устройство необходимо зарегистрировать с помощью трех пультов дистанционного управления: в течение 15 секунд после включения устройства нажмите кнопки на трех пультах дистанционного управления, чтобы зарегистрировать их. Убедитесь, что ЖК-дисплей мигает дважды.

② Если два устройства должны управляться одним пультом дистанционного управления: включите оба устройства и нажмите кнопку на пульте дистанционного управления. Убедитесь, что ЖК-дисплей обоих устройств мигает дважды, затем отпустите кнопку.

УПРАВЛЕНИЕ DMX

При подключении к сигналу DMX на ЖК-дисплее будет отображаться только адрес DMX, затем код адреса можно настроить с помощью кнопок ▲ и ▼.

Первый канал: мощность вентилятора (0-9 ВЫКЛ. 10-255 ВКЛ мощность постепенно увеличивается)

СПЕЦИФИКАЦИЯ

Питание	Напряжение:	АС 220-240В 50/60Гц
	Тип предохранителя:	Плавкий предохранитель
	Параметры предохранителя:	F2A, 250V
	Общая потребляемая мощность:	150Вт
Угол выброса	Регулируемый	0°~270°
Скорость выброса	Регулируемая	1%-100%
Скорость вращения вентилятора		0~2500 об/мин
Беспроводное управление		W-5
Каналов DMX		1
Размещение и установка	Горизонтальная:	✓
	Подвесной:	✓
Управление	Панель управления:	С ЖК-дисплеем
	Протокол управления:	DMX-512
	Каналов DMX:	3
Вес и размеры	Вес, нетто:	11кг
	Вес, брутто:	13кг
	Размеры установки:	445/283/475 (мм)
	Размеры упаковки:	515/435/415 (мм)

ГАРАНТИЙНЫЕ ОБЯЗАТЕЛЬСТВА

Устройство отвечает утвержденным образцам и требованиям стандартов: Декларация соответствия ТР ТС 020/2011 "Электромагнитная совместимость технических средств", ТР ТС 004/2011 "О безопасности низковольтного оборудования".

Гарантийный срок 6 месяцев со дня продажи его магазином при условии соблюдения покупателем правил хранения и эксплуатации. В случае выявления дефектов производственного характера владелец имеет право на бесплатный ремонт или замену устройства на протяжении гарантийного срока. Претензии по качеству товара без предъявления паспорта со штампом магазина и чека магазина не принимаются.

Гарантийный срок продлевается на время нахождения устройства в ремонте. Отметка о продлении вносится в паспорт.

Гарантия не распространяется на расходные материалы, такие как:

- Лампы
- Кабели
- Динамики

Внимание! Гарантия не распространяется на:

- неисправности, вызванные не соблюдением требований, указанных в Руководстве пользователя;
- неисправности, вызванные попаданием в устройство посторонних предметов или жидкостей
- механические повреждения, произошедшие по вине покупателя.

Наименование	Вентилятор профессиональный (не бытового назначения)	
Производитель	DJ Power Адрес: No.8,Fubang Rd.,Jinghu Industrial Area,Xinhua Str.,Huadu District,Guangzhou,China	
Страна происхождения	Китай	
Торговая марка(маркировка)	DJPower	
Маркировка модели (model)	H-9	EAC
Импортер в Российскую Федерацию:	ООО «Лютнер СПб» 195027, г. Санкт-Петербург, пр-кт. Металлистов, дом 7, литер А, офис 405 Почтовый адрес: 191124, Санкт-Петербург, а/я 15, тел. (812) 611-00-97 www.lutner.ru	
Наименование (модель)		
Заводской серийный номер		
Дата продажи		
Подпись продавца		
Штамп продавца		

Исправность устройства проверена в присутствии покупателя. С условиями гарантии ознакомлен:

Покупатель _____