

Педаль эффектов HT-1 THE TALK BOX

РУКОВОДСТВО ПО ЭКСПЛУАТАЦИИ

Большое спасибо, что выбрали продукцию компании Dunlop.

Перед началом работы настоятельно рекомендуем внимательно прочитать руководство пользователя.

ОПИСАНИЕ

Talkbox - одно из самых инновационных и уникальных устройств эффектов, когда-либо созданных. С момента своего появления и по сей день он постоянно используется для записи различными музыкантами. Его прочная конструкция и простота использования обеспечат вам долгие годы надежной работы.

ИНСТРУКЦИЯ ПО ЭКСПЛУАТАЦИИ

Talkbox принимает сигнал от выхода вашего усилителя SPEAKER OUTPUT и отправляет его в шланг. Поместите шланг в угол рта между молярами (задними коренными) зубами. Чтобы инструмент «заговорил», произносите слова в микрофон, одновременно играя на инструменте. Не произносите никаких звуков своим голосом. Начните с произнесения гласных А, Е, И, О, У. Вы обнаружите, что чем более преувеличенно вы формируете свой рот, тем лучше будет звучать эффект. Затем поработайте над произнесением слов с твердыми согласными, такими как Б, Д, Г, Ж, К, Р, П, Т. Затем переходите к фразам и полным предложениям. Когда вы частично прикусите шланг, звук изменится; однако, если вы полностью прикусите шланг, звук прервется.

Советы

Послушайте музыку, в которой использовался Talkbox, например, «Do You Feel Like We Do» Питера Фрэмптона. Это один из лучших примеров того, что можно сделать с Talkbox. Фрэмптон использует законченные фразы и сочетает их со своим соло, гармонируя со своим голосом. Некоторые другие примеры использования Talkbox - «Rocky Mountain Way» Джо Уолша, «Man in a Box» Элис ин Чейнс, «The Zoo» Скорпионс и «Dust and Bones» Слэш.



ОСТОРОЖНО

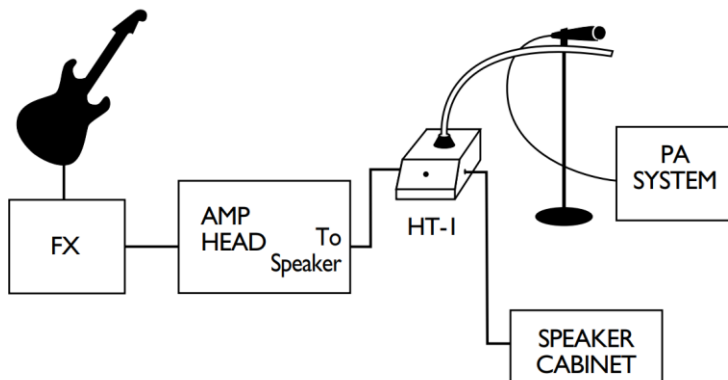
Не используйте Talkbox с усилителем высокой мощности. Кроме того, убедитесь, что инструментальный усилитель и микрофонный усилитель **ЗАЗЕМЛЕННЫ**.

ПРОСТАЯ КОНФИГУРАЦИЯ

Требования

Усилитель с выходом на динамик
Микрофон с системой P.A. (усилитель и динамик)
Динамик 8 Ом или кабинет динамика

1. Подключите свою гитару к любым желаемым эффектам предусилителя (Crybaby, Distortion и т.д.).
2. Подключите последний элемент в цепочке ваших эффектов предусилителя ко входу вашего усилителя.
3. Подключите кабель от выхода динамика вашего усилителя к входу Talkbox. (Обязательно используйте усиленный кабель динамика, а не стандартный кабель гитары.) Внимание: Talkbox представляет собой динамик с сопротивлением 8 Ом и максимальной мощностью 100 Вт или 50 Вт RMS. Проверьте характеристики вашего усилителя, чтобы убедиться, что он не перекрывает Talkbox.
4. Подключите динамик с сопротивлением 8 Ом или кабинет динамика к выходу Talkbox. Когда Talkbox включен, сигнал проходит через шланг. В выключенном состоянии звук передается в динамик в неизменном виде.
5. Поднесите конец прозрачного шланга Talkbox к микрофону так, чтобы трубка вошла в рот. Убедитесь, что трубка находится близко к микрофону, чтобы добиться наилучших результатов от эффекта. (Настройте микрофон, как обычно, используя другой усилитель и динамик.)
6. Теперь вы готовы воссоздать старинные звуки Talkbox! Потренируйтесь двигать ртом и языком, чтобы воспроизводить гласные и согласные, играя отдельные ноты на гитаре.

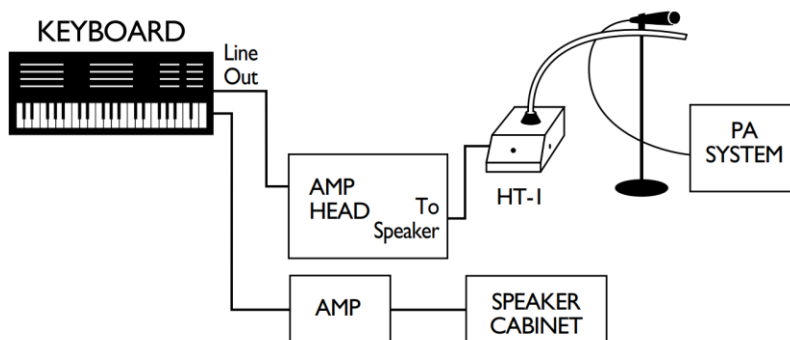


КОНФИГУРАЦИЯ С КЛАВИАТУРОЙ

Требования

Усилитель с выходом на динамик
Комбо усилитель или усилитель мощности с динамиками
Микрофон с системой Р.А. (усилитель и динамик)

1. Подключите линейный выход вашей клавиатуры к входу усилителя.
2. Подключите кабель от выхода динамика вашего усилителя к входу Talkbox. (Обязательно используйте усиленный кабель динамика, а не стандартный кабель гитары.) Внимание: Talkbox представляет собой динамик с сопротивлением 80м и максимальной мощностью 100 Вт или 50 Вт RMS. Проверьте характеристики вашего усилителя, чтобы убедиться, что он не перекрывает Talkbox.
3. Подключите другой линейный выход вашей клавиатуры к входу комбоусилителя или усилителя мощности с динамиками.
4. Поднесите конец прозрачного шланга Talkbox к микрофону так, чтобы трубка вошла в рот. Убедитесь, что трубка находится близко к микрофону, чтобы добиться наилучших результатов от эффекта. (Настройте микрофон, как обычно, используя другой усилитель и динамик.)
5. Теперь вы готовы воссоздать старинные звуки Talkbox! Потренируйтесь двигать ртом и языком, чтобы воспроизводить гласные и согласные, играя отдельные ноты на гитаре.

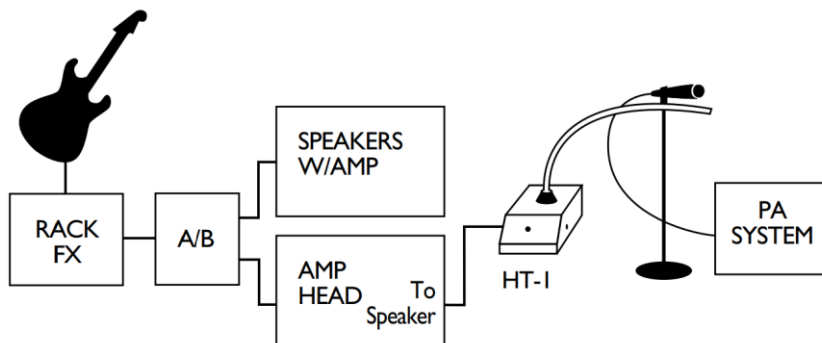


ПРОФЕССИОНАЛЬНАЯ КОНФИГУРАЦИЯ

Требования

Усилитель с выходом на динамик
Блок переключателей А/В (и / или)
Комбо усилитель или усилитель мощности с динамиками
Микрофон с системой Р.А. (усилитель и динамик)

1. Подключите свою гитару к любым желаемым эффектам предусилителя (Crybaby, Distortion и т.д.).
2. Подключите последний элемент в цепочке ваших эффектов предусилителя к блоку переключателей А/В или подобному коммутационному устройству, которое принимает один вход и имеет два выхода.
3. Подключите усилитель с выходом на динамик к одному выходу блока А/В и подключите комбоусилитель или усилитель мощности с динамиками к другому выходу блока А/В.
4. Подключите кабель от выхода динамика вашего усилителя к входу Talkbox. (Обязательно используйте усиленный кабель динамика, а не стандартный кабель гитары.) Внимание: Talkbox представляет собой динамик с сопротивлением 80м и максимальной мощностью 100 Вт или 50 Вт RMS. Проверьте характеристики вашего усилителя, чтобы убедиться, что он не перекрывает Talkbox.
5. Поднесите конец прозрачного шланга Talkbox к микрофону так, чтобы трубка вошла в рот. Убедитесь, что трубка находится близко к микрофону, чтобы добиться наилучших результатов от эффекта. (Настройте микрофон, как обычно, используя другой усилитель и динамик.)
6. Блок А/В позволит вам контролировать, слышите ли вы (А) обычный, неизменный звук вашей гитары, (В) эффект Talkbox, поступающий в ваш микрофон, или (А и В) одновременно.
7. Теперь вы готовы воссоздать старинные звуки Talkbox! Потренируйтесь двигать ртом и языком, чтобы воспроизводить гласные и согласные, играя отдельные ноты на гитаре.



ГАРАНТИЯ

Изделие отвечает утвержденным образцам и требованиям стандартов: Декларация соответствия ТР ТС 020/2011 "Электромагнитная совместимость технических средств", ТР ТС 004/2011 "О безопасности низковольтного оборудования".

Гарантийный срок 6 месяцев со дня продажи его магазином при условии соблюдения покупателем правил хранения и эксплуатации. В случае выявления дефектов производственного характера владелец имеет право на бесплатный ремонт или замену устройства на протяжении гарантийного срока. Претензии по качеству товара без предъявления паспорта со штампом магазина и чека магазина не принимаются.

Гарантийный срок продлевается на время нахождения устройства в ремонте. Отметка о продлении вносится в паспорт.

Гарантия не распространяется на расходные материалы, такие как:

- Лампы
- Кабели
- Динамики

Внимание! Гарантия не распространяется на:

- неисправности, вызванные не соблюдением требований, указанных в Руководстве пользователя;
- неисправности, вызванные попаданием в устройство посторонних предметов или жидкостей
- механические повреждения, произошедшие по вине покупателя;

Наименование	Педаль эффектов	
Производитель	Dunlop Manufacturing Inc. P.O. Box 846 Benicia, CA 94510 USA Phone: 707-745-2722 Fax: 707-745-2658	
Страна происхождения	США	
Торговая марка(маркировка)	Dunlop	
Маркировка модели (model)	HT-1	EAC
Импортер в Российскую Федерацию:	ООО «Лютнер СПб» 195027, г. Санкт-Петербург, пр-кт. Металлистов, дом 7, литер А, офис 405 Почтовый адрес: 191124, Санкт-Петербург, а/я 15, тел. (812) 611-00-97 www.lutner.ru	
Наименование (модель)		
Заводской серийный номер		
Дата продажи		
Подпись продавца		
Штамп продавца		

Исправность устройства проверена в присутствии покупателя. С условиями гарантии ознакомлен:

Покупатель _____