

LAudio

**ПРОФЕССИОНАЛЬНАЯ БЕСПРОВОДНАЯ
МИКРОФОННАЯ СИСТЕМА**

Модель LS-Q2C

РУКОВОДСТВО ПО ЭКСПЛУАТАЦИИ

ПРЕДУПРЕЖДЕНИЕ: ПРОЧТИТЕ ДАННЫЕ ИНСТРУКЦИИ, ПРЕЖДЕ ЧЕМ ИСПОЛЬЗОВАТЬ УСТРОЙСТВО

- ♦ Используйте только поставляемые в комплекте источник и шнур питания. Если Вы не знаете параметры питания в сети общего пользования, свяжитесь с дилером или местным поставщиком электроэнергии.
- ♦ Не отламывайте клемму заземления от шнура питания.
- ♦ Не пытайтесь поставить на предохранитель «жучка» или использовать предохранитель другого номинала.
- ♦ Не пытайтесь ремонтировать устройство самостоятельно, так как снятие крышек может подвергнуть Вас опасности электрошока и другим рискам.
- ♦ Позвольте квалифицированным специалистам заняться ремонтом.
Ремонт необходим в том случае, если устройство каким-либо образом было повреждено, например если был поврежден штепсель или шнур питания, в устройство попала жидкость или посторонние объекты, устройство было подвержено воздействию дождя или сырости, не функционирует нормально или было уронено.
- ♦ Не удаляйте средства безопасности с поляризованного штепселя или штепселя с заземлением. Поляризованный штепсель это штепсель, один из щупов которого шире другого (*при питании от 110 вольт*). Штепсель с заземлением оснащен двумя щупами и одним хвостовиком заземления. Широкий щуп и третий хвостовик сделаны для безопасности. Если поставляемый в комплекте штепсель не подходит к розетке питания, проконсультируйтесь с электриком по поводу замены розетки.
- ♦ Не пользуйтесь усилителем в сырых или влажных условиях.
- ♦ Шнур питания следует отключить от розетки, если Вы не пользуетесь устройством в течение долгого промежутка времени.
- ♦ Не наступайте на шнур и избегайте перегибов, особенно близко к штепселю и гнезду устройства.
- ♦ Когда приборный или сетевой штепсель используются для выключения устройства, выключатель самого устройства останется в положении **ВКЛЮЧЕНО**.

ОБЩАЯ ИНФОРМАЦИЯ

Спасибо за то, что вы приобрели беспроводную микрофонную систему LAudio. Поздравляем вас с этим выбором!

УПРАВЛЕНИЕ РЕСИВЕРОМ

1. Установите ресивер на плоскую неметаллическую поверхность
2. Подключите антенны к задней части ресивера.
3. Подключите 3-контактный аудиокабель XLR к выходам балансного канала А, В или подключите аудиокабель 1/4" к выходу Audio Mix Out.
4. Подключите блок питания. Пожалуйста, убедитесь, что напряжение в сети соответствует рабочему напряжению ресивера – 220В/50Гц.
5. Включите питание приемника.
6. Отрегулируйте громкость для каждого канала соответственно.
7. Нажмите кнопку SET и кнопку SCAN, чтобы заблокировать панель управления. Нажмите кнопку SET и кнопку ACT, чтобы разблокировать панель управления.

РУЧНАЯ НАСТРОЙКА ЧАСТОТЫ

1. Выберите один из передатчиков и включите его.
2. На приемнике нажмите кнопку SET. Сразу же нажмите кнопки SCAN или ACT, чтобы прокрутить вверх или вниз до 200 общей частоты.
3. Нажмите кнопку SET, чтобы подтвердить частоту канала.
4. Держите нужный передатчик рядом с беспроводным приемником, чтобы инфракрасный приемник на микрофоне и инфракрасный передатчик на беспроводном приемнике находились в прямой беспрепятственной видимости. Нажмите кнопку ACT для выбранной частоты, которая будет передаваться на микрофон.

АВТОМАТИЧЕСКАЯ НАСТРОЙКА ЧАСТОТЫ

1. Выберите один из передатчиков и включите его.
2. На приемнике нажмите кнопку SCAN, приемник начнет поиск наилучшей доступной частоты.
3. После того, как приемник завершит поиск и установит частоту на светодиодном контрольном дисплее, поднесите передатчик к беспроводному приемнику, чтобы инфракрасный приемник на передатчике и инфракрасный передатчик на беспроводном приемнике находились в прямой беспрепятственной прямой видимости. Нажмите кнопку ACT для выбранной частоты, которая будет передаваться на передатчик.

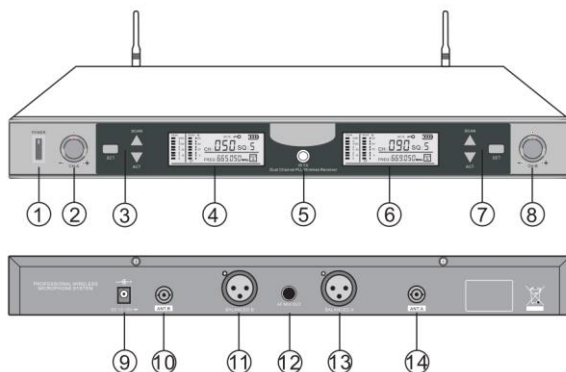


красный свет - аккумулятор разряжен
зеленый свет - аккумулятор полностью заряжен

УПРАВЛЕНИЕ ТРАНСМИТТЕРОМ

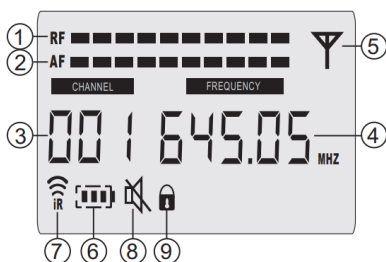
1. Откройте крышку батарейного отсека, установите литиевые аккумуляторы.
2. Установите микрофон на гибкой стойке.
3. Нажмите выключатель питания, чтобы включить передатчик, нажмите снова выключатель питания передатчика, войдите в состояние отключения звука, нажмите выключатель питания на 2 секунды, чтобы выключить передатчик.
4. Когда аккумулятор разряжен, индикатор будет мигать. Для полной зарядки аккумулятора требуется 4 часа.
5. Если вы не используете передатчик, извлеките аккумуляторы из передатчика.

ВНЕШНИЙ ВИД РЕСИВЕРА



- | | |
|----------------------------------|------------------------------------|
| 1. Выключатель питания | 8. Регулятор громкости CH-B |
| 2. Регулятор громкости CH-A | 9. Разъем блока питания |
| 3. Кнопка настройки функции CH-A | 10. Вход антенны CH-B |
| 4. ЖК Дисплей CH-A | 11. Балансный аудио выход XLR CH-B |
| 5. Инфракрасный трансмиттер | 12. Аудио выход 1/4" CH-A и CH-B |
| 6. ЖК Дисплей CH-B | 13. Аудио выход XLR CH-A |
| 7. Кнопка настройки функции CH-B | 14. Вход антенны CH-A |

ДИСПЛЕЙ РЕСИВЕРА

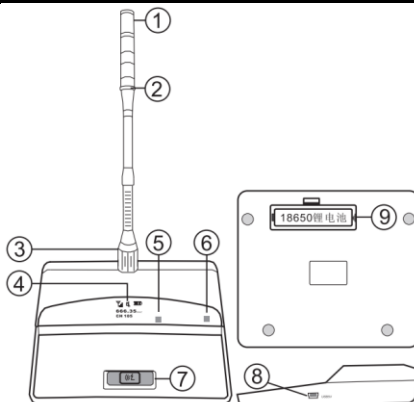


- | |
|--|
| 1. Интенсивность радиоизлучения RF |
| 2. Интенсивность радиоизлучения AF |
| 3. Отображение канала |
| 4. Отображение частоты |
| 5. Отображение сигнального канала |
| 6. Уровень заряда батареи |
| 7. Состояние автоматического инфракрасного подключения |
| 8. Отключение звука |
| 9. Состояние функции блокировки |

ТРАНСМИТТЕР

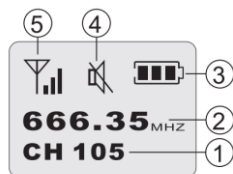
Микрофон

1. Картридж конденсатора
2. Индикатор источника питания.
3. Разъем для микрофона на гибкой стойке.
4. OLED-дисплей.
5. Инфракрасный приемник
6. Состояние зарядки
7. Переключатель питания (отключение звука)
8. USB-разъем для зарядки.
9. Крышка аккумуляторного отсека.



ЖК дисплей

1. Канал
2. Частота
3. Уровень заряда аккумулятора
4. Отключение звука
5. Состояние передачи



ТЕХНИЧЕСКИЕ ХАРАКТЕРИСТИКИ

Параметр	Модель	LS-Q2C
Общие функции		
Несущая частота		УКВ 580МГц~638МГц
Динамический диапазон		>98дБ
Стабильность частоты		<±20ppm
Искажения		<1%
Чувствительность		50Гц-14кГц
Аудио выход		Джек 6,3: 0-350мВ Балансный XLR: 0-2В
Ресивер		
Рабочее напряжение		Постоянное 12-15В
Потребляемая мощность		<3Вт
Соотношение Сигнал/Шум		>85дБ
Коэффициент зеркальных помех.		>90дБ
Коэффициент соседних помех		>90дБ
Чувствительность приема		>10дВu
Трансмиттер		
Мощность трансмиттера		+10dBm
Частотный диапазон		FM
Напряжение батареек		1,5Вx2
Срок жизни батареек при полной нагрузке		6-10 часов

ТЕХНИЧЕСКОЕ ОБСЛУЖИВАНИЕ И БЕЗОПАСНОСТЬ

1. Очищайте только сухой тканью и убедитесь, что питание выключено.
2. Пожалуйста, не устанавливайте приемник вблизи от металлической поверхности или любого цифрового оборудования.
3. Приемник должен быть установлен на расстоянии 1 метра от земли. Старайтесь не устанавливать его вплотную к стенам.
4. Оборудование должно избегать прямых солнечных лучей, высокой влажности или попадания воды.
5. Сотовые телефоны и двустороннее беспроводное оборудование будут мешать передаче звука. Передатчик и приемник должны быть расположены как можно дальше от этого оборудования или любых скрытых источников помех.
6. Оборудование должно избегать прямых солнечных лучей, капель или брызг воды.
7. Не устанавливайте это оборудование в условиях высокой температуры и высокой влажности. Для обеспечения нормальной работы системы рабочая температура должна составлять $-5^{\circ}\text{C}\sim+45^{\circ}\text{C}$.
8. Используйте только аксессуары, указанные производителем
9. Если вам нужно использовать 2 комплекта беспроводных микрофонов одновременно, пожалуйста, выберите другую частоту, если частота одинакова, держите их на расстоянии 100 метров друг от друга, чтобы избежать помех.

ГАРАНТИЙНЫЕ ОБЯЗАТЕЛЬСТВА

Гарантийный срок – 6 месяцев со дня продажи магазином при условии соблюдения покупателем правил эксплуатации и условий хранения. Без правильно оформленного гарантийного талона или при наличии исправления в нем, претензии по качеству не принимаются. При утере талон не восстанавливается. В случае выявления дефектов производственного характера владелец имеет право на бесплатный ремонт или замену инструмента на протяжении гарантийного срока при соблюдении следующих условий: ремонт производится только уполномоченными сервисными мастерскими по заключению экспертизы что поломка или неисправность относится к разряду гарантийных; гарантия не распространяется на изделия, поврежденные в результате неправильной эксплуатации, несоблюдении условий хранения, небрежного обращения, неправильной регулировки и настройки, попадания жидкости и химических веществ; на изделия с механическими повреждениями; если в течение гарантийного срока какая-либо часть или части инструмента будут заменены нестандартными, не рекомендованными или самодельными, а также если изделие подвергалось ремонту или модернизации лицом или организацией на то неуполномоченными, гарантия может быть полностью или частично прервана без дополнительного извещения.

Гарантия не распространяется на расходные материалы, такие как:

- Лампы
- Кабели
- Динамики

Внимание! Гарантия не распространяется на:

- неисправности, вызванные несоблюдением требований, указанных в Руководстве пользователя;
- неисправности, вызванные попаданием в устройство посторонних предметов или жидкостей
- механические повреждения, произошедшие по вине покупателя.

Претензии к качеству инструмента без наличия паспорта и чека не принимаются.

Наименование (модель)	Беспроводная микрофонная система	
Заводской серийный номер		
Производитель	Enping Leise Electronic Co.,Ltd. Add:No.81 YiJing New Village JinTa Road, Enping City Guangdong China, NINGBO, CHINA 315104	
Страна происхождения	Китай	
Торговая марка	LAudio	
Маркировка модели	LS-Q2C	
Импортер в Российскую Федерацию:	ООО «Лютнер СПб» 195027, г. Санкт-Петербург, пр-кт. Metallistov, дом 7, литер А, офис 405 Почтовый адрес: 191124, Санкт-Петербург, а/я 15, тел. (812) 611-00-97 www.lutner.ru	
Дата выпуска (месяц, год)		
Дата продажи		
Подпись продавца		
Штамп продавца		
Исправность устройства проверена в присутствии покупателя. С правилами эксплуатации ознакомлен (а), претензий по внешнему виду и качеству инструмента не имею:		

(подпись покупателя)		