

LAudio

**ПРОФЕССИОНАЛЬНАЯ БЕСПРОВОДНАЯ
МИКРОФОННАЯ СИСТЕМА**

Модель LS-Q3

РУКОВОДСТВО ПО ЭКСПЛУАТАЦИИ

ПРЕДУПРЕЖДЕНИЕ: ПРОЧТИТЕ ДАННЫЕ ИНСТРУКЦИИ, ПРЕЖДЕ ЧЕМ ИСПОЛЬЗОВАТЬ УСТРОЙСТВО

- ♦ Используйте только поставляемые в комплекте источник и шнур питания. Если Вы не знаете параметры питания в сети общего пользования, свяжитесь с дилером или местным поставщиком электроэнергии.
- ♦ Не отламывайте клемму заземления от шнура питания.
- ♦ Не пытайтесь поставить на предохранитель «жучка» или использовать предохранитель другого номинала.
- ♦ Не пытайтесь ремонтировать устройство самостоятельно, так как снятие крышек может подвергнуть Вас опасности электрошока и другим рискам.
- ♦ Позвольте квалифицированным специалистам заняться ремонтом.
Ремонт необходим в том случае, если устройство каким-либо образом было повреждено, например если был поврежден штепсель или шнур питания, в устройство попала жидкость или посторонние объекты, устройство было подвержено воздействию дождя или сырости, не функционирует нормально или было уронено.
- ♦ Не удаляйте средства безопасности с поляризованного штепселя или штепселя с заземлением. Поляризованный штепсель это штепсель, один из щупов которого шире другого (*при питании от 110 вольт*). Штепсель с заземлением оснащен двумя щупами и одним хвостовиком заземления. Широкий щуп и третий хвостовик сделаны для безопасности. Если поставляемый в комплекте штепсель не подходит к розетке питания, проконсультируйтесь с электриком по поводу замены розетки.
- ♦ Не пользуйтесь усилителем в сырых или влажных условиях.
- ♦ Шнур питания следует отключить от розетки, если Вы не пользуетесь устройством в течение долгого промежутка времени.
- ♦ Не наступайте на шнур и избегайте перегибов, особенно близко к штепселю и гнезду устройства.
- ♦ Когда приборный или сетевой штепсель используются для выключения устройства, выключатель самого устройства останется в положении **ВКЛЮЧЕНО**.

ОБЩАЯ ИНФОРМАЦИЯ

Спасибо за то, что вы приобрели беспроводную микрофонную систему LAudio. Поздравляем вас с этим выбором!

УПРАВЛЕНИЕ РЕСИВЕРОМ

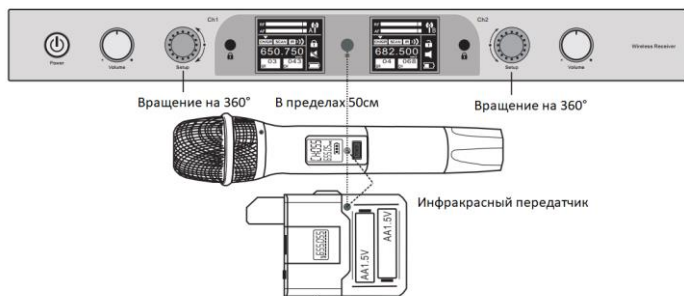
1. Подключите антенны к к задней части ресивера.
2. Подключите 3-контактный аудиокабель XLR к выходам балансного канала А, В или подключите аудиокабель 1/4" к выходу Audio Mix Out.
3. Подключите блок питания. Пожалуйста, убедитесь, что напряжение в сети соответствует рабочему напряжению ресивера – 220В/50Гц.
4. Включите приемник.
5. Нажмите и поверните ручку настройки функций, чтобы выбрать GROUP/CHANNEL, SCAN, IR, а затем нажмите еще раз для подтверждения.
6. Нажмите кнопки блокировки, чтобы заблокировать или разблокировать функцию.

НАСТРОЙКА ЧАСТОТЫ

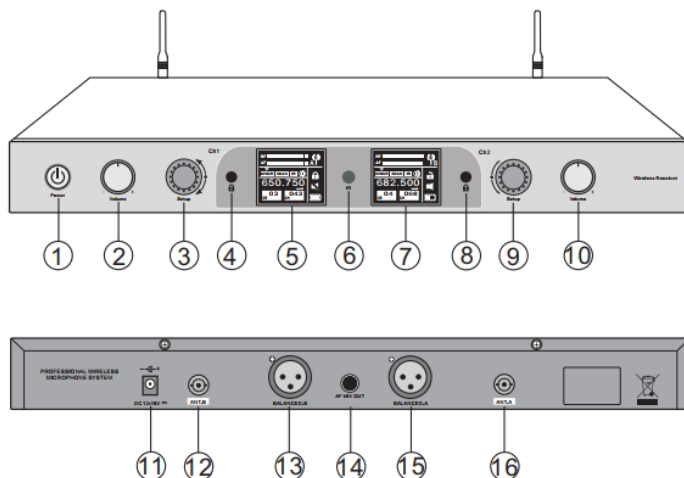
1. Включите трансмиттер.
2. На ресивере выберите функцию SCAN для поиска наилучшей доступной частоты или выберите функцию GR/CH для выбора частот.
3. Выберите ИК-функцию.
4. Держите трансмиттер рядом с ИК-приемником, чтобы синхронизировать частоту приемника и трансмиттера.

УПРАВЛЕНИЕ ТРАНСМИТТЕРОМ

1. Отключите питание микрофона
 2. Откройте крышку отсека элементов питания, установите 2 батарейки по 1,5В.
 3. Закройте крышку отсека элементов питания.
 4. Включите питание микрофона.
- Пожалуйста, вынимайте батарейки, если не собираетесь пользоваться микрофоном продолжительное время.

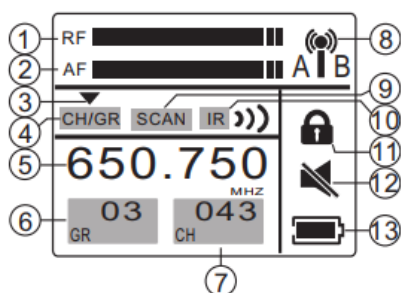


ВНЕШНИЙ ВИД РЕСИВЕРА



- | | |
|--|--|
| <ol style="list-style-type: none"> 1. Выключатель питания 2. Регулятор громкости CH-A 3. Кнопка настройки функции CH-A 4. Кнопка блокировки CH-A 5. ЖК Дисплей CH-A 6. Инфракрасный трансмиттер 7. ЖК Дисплей CH-B 8. Кнопка блокировки CH-B | <ol style="list-style-type: none"> 9. Кнопка настройки функции CH-B 10. Регулятор громкости CH-B 11. Разъем блока питания 12. Вход антенны CH-B 13. Аудио выход XLR CH-B 14. Аудио выход 1/4" CH-A и CH-B 15. Аудио выход XLR CH-A 16. Вход антенны CH-A |
|--|--|

ДИСПЛЕЙ РЕСИВЕРА

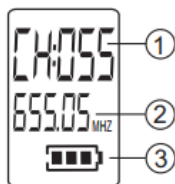


1. Индикатор уровня сигнала RF
2. Индикатор уровня сигнала AF
3. Символ выбора прокрутки
4. Группа/Частота
5. Индикатор частоты
6. Группа частоты
7. Индикатор канала
8. Передача A & B
9. Сканирование
10. Уровень громкости
11. Иконка блокировки
12. Иконка отключения звука
13. Индикатор заряда батареи

ТРАНСМИТТЕР

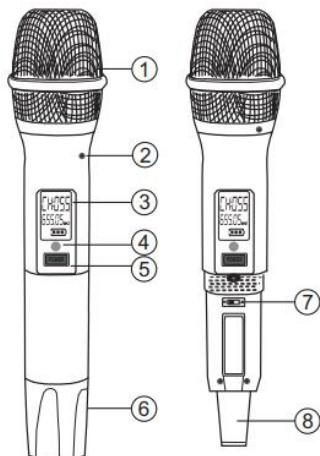
Микрофон

1. Капсюль
2. Корпус
3. ЖК дисплей
4. Инфракрасный датчик
5. Выключатель питания
6. Крышка отсека элементов питания
7. Индикатор заряда аккумулятора
8. Встроенная антенна



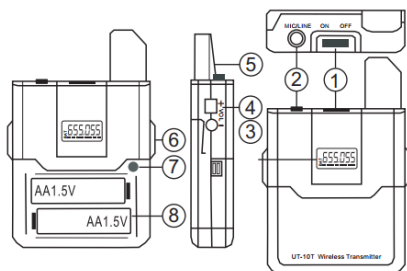
ЖК дисплей

1. Индикатор частоты
2. Индикатор канала
3. Индикатор уровня батареек



Нательный блок

1. Выключатель питания
2. Разъем микрофона
3. ЖК дисплей
4. Кнопки регулятора громкости
5. Антенна
6. Клипса
7. Инфракрасный датчик
8. Крышка отсека элементов питания



ЖК дисплей

1. Индикатор частоты
2. Индикатор уровня батареек

ТЕХНИЧЕСКИЕ ХАРАКТЕРИСТИКИ

Параметр	Модель	LS-Q3
Общие функции		
Несущая частота		УКВ 580МГц~638МГц
Динамический диапазон		>98дБ
Стабильность частоты		<±20ppm
Искажения		<1%
Чувствительность		50Гц-17кГц
Аудио выход		Джек 6,3: 0-350мВ Балансный XLR: 0-2В
Ресивер		
Рабочее напряжение		Постоянное 12-15В
Потребляемая мощность		<3Вт
Соотношение Сигнал/Шум		>93дБ
Коэффициент зеркальных помех.		>95дБ
Коэффициент соседних помех		>95дБ
Чувствительность приема		>10dBu
Трансмиттер		
Мощность трансмиттера		+12dBm
Частотный диапазон		FM
Напряжение батареек		1,5Вx2
Срок жизни батареек при полной нагрузке		6-10 часов

ТЕХНИЧЕСКОЕ ОБСЛУЖИВАНИЕ И БЕЗОПАСНОСТЬ

1. Очищайте только сухой тканью и убедитесь, что питание выключено.
2. Пожалуйста, не устанавливайте приемник вблизи от металлической поверхности или любого цифрового оборудования.
3. Приемник должен быть установлен на расстоянии 1 метра от земли. Старайтесь не устанавливать его вплотную к стенам.
4. Оборудование должно избегать прямых солнечных лучей, высокой влажности или попадания воды.
5. Сотовые телефоны и двустороннее беспроводное оборудование будут мешать передаче звука. Передатчик и приемник должны быть расположены как можно дальше от этого оборудования или любых скрытых источников помех.
6. Оборудование должно избегать прямых солнечных лучей, капель или брызг воды.
7. Не устанавливайте это оборудование в условиях высокой температуры и высокой влажности. Для обеспечения нормальной работы системы рабочая температура должна составлять $-5^{\circ}\text{C}\sim+45^{\circ}\text{C}$.
8. Используйте только аксессуары, указанные производителем
9. Если вам нужно использовать 2 комплекта беспроводных микрофонов одновременно, пожалуйста, выберите другую частоту, если частота одинакова, держите их на расстоянии 100 метров друг от друга, чтобы избежать помех.

ГАРАНТИЙНЫЕ ОБЯЗАТЕЛЬСТВА

Гарантийный срок – 6 месяцев со дня продажи магазином при условии соблюдения покупателем правил эксплуатации и условий хранения. Без правильно оформленного гарантийного талона или при наличии исправления в нем, претензии по качеству не принимаются. При утере талон не восстанавливается. В случае выявления дефектов производственного характера владелец имеет право на бесплатный ремонт или замену инструмента на протяжении гарантийного срока при соблюдении следующих условий: ремонт производится только уполномоченными сервисными мастерскими по заключению экспертизы что поломка или неисправность относится к разряду гарантийных; гарантия не распространяется на изделия, поврежденные в результате неправильной эксплуатации, несоблюдении условий хранения, небрежного обращения, неправильной регулировки и настройки, попадания жидкости и химических веществ; на изделия с механическими повреждениями; если в течение гарантийного срока какая-либо часть или части инструмента будут заменены нестандартными, не рекомендованными или самодельными, а также если изделие подвергалось ремонту или модернизации лицом или организацией на то неуполномоченными, гарантия может быть полностью или частично прервана без дополнительного извещения.

Гарантия не распространяется на расходные материалы, такие как:

- Лампы
- Кабели
- Динамики

Внимание! Гарантия не распространяется на:

- неисправности, вызванные несоблюдением требований, указанных в Руководстве пользователя;
- неисправности, вызванные попаданием в устройство посторонних предметов или жидкостей
- механические повреждения, произошедшие по вине покупателя.

Претензии к качеству инструмента без наличия паспорта и чека не принимаются.

Наименование (модель)	Беспроводная микрофонная система	
Заводской серийный номер		
Производитель	Enping Leise Electronic Co.,Ltd. Add:No.81 YiJing New Village JinTa Road, Enping City Guangdong China, NINGBO, CHINA 315104	
Страна происхождения	Китай	
Торговая марка	LAudio	
Маркировка модели	LS-Q3	
Импортер в Российскую Федерацию:	ООО «Лютнер СПб» 195027, г. Санкт-Петербург, пр-кт. Металлистов, дом 7, литер А, офис 405 Почтовый адрес: 191124, Санкт-Петербург, а/я 15, тел. (812) 611-00-97 www.lutner.ru	
Дата выпуска (месяц, год)		
Дата продажи		
Подпись продавца		
Штамп продавца		
Исправность устройства проверена в присутствии покупателя. С правилами эксплуатации ознакомлен (а), претензий по внешнему виду и качеству инструмента не имею:		
<hr style="width: 50%; margin: 0 auto;"/> (подпись покупателя)		