

LAudio

ПОТОЛОЧНЫЙ ГРОМКОГОВОРТЕЛЬ



Модель LAS606EN

РУКОВОДСТВО ПО ЭКСПЛУАТАЦИИ

ПРЕДУПРЕЖДЕНИЕ: ПРОЧТИТЕ ДАННЫЕ ИНСТРУКЦИИ, ПРЕЖДЕ ЧЕМ ИСПОЛЬЗОВАТЬ УСТРОЙСТВО

- ♦ Используйте только поставляемые в комплекте источник и шнур питания. Если Вы не знаете параметры питания в сети общего пользования, свяжитесь с дилером или местным поставщиком электроэнергии.
- ♦ Не отламывайте клемму заземления от шнура питания.
- ♦ Не пытайтесь поставить на предохранитель «жучка» или использовать предохранитель другого номинала.
- ♦ Не пытайтесь ремонтировать устройство самостоятельно, так как снятие крышек может подвергнуть Вас опасности электрошока и другим рискам.
- ♦ Позвольте квалифицированным специалистам заняться ремонтом.
Ремонт необходим в том случае, если устройство каким-либо образом было повреждено, например если был поврежден штепсель или шнур питания, в устройство попала жидкость или посторонние объекты, устройство было подвержено воздействию дождя или сырости, не функционирует нормально или было уронено.
- ♦ Не удаляйте средства безопасности с поляризованного штепселя или штепселя с заземлением. Поляризованный штепсель это штепсель, один из щупов которого шире другого (*при питании от 110 вольт*). Штепсель с заземлением оснащен двумя щупами и одним хвостовиком заземления. Широкий щуп и третий хвостовик сделаны для безопасности. Если поставляемый в комплекте штепсель не подходит к розетке питания, проконсультируйтесь с электриком по поводу замены розетки.
- ♦ Не пользуйтесь усилителем в сырых или влажных условиях.
- ♦ Шнур питания следует отключить от розетки, если Вы не пользуетесь устройством в течение долгого промежутка времени.
- ♦ Не наступайте на шнур и избегайте перегибов, особенно близко к штепселю и гнезду устройства.
- ♦ Когда приборный или сетевой штепсель используются для выключения устройства, выключатель самого устройства останется в положении **ВКЛЮЧЕНО**.

ОБЩАЯ ИНФОРМАЦИЯ

Спасибо за использование акустической продукции LAudio. Все наши продукты проходят строгую проверку качества перед отправкой с завода.

Наши колонки широко используются в таких местах, как школы, гимназии, залы, парки, автостоянки, железнодорожные станции, аэропорты, дачные поселки, супермаркеты и так далее. Акустика LAudio будет вашим идеальным выбором для системы оповещения.

Перед началом установки и использованием продукта, пожалуйста, внимательно прочитайте это руководство.

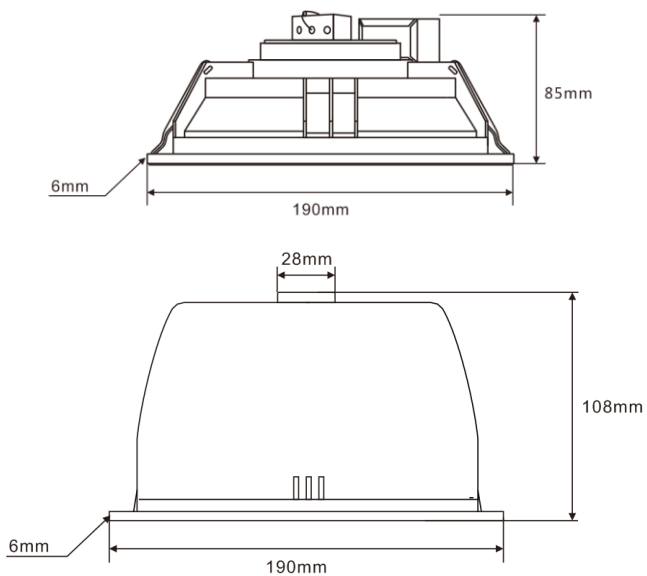
ОСОБЕННОСТИ

- Современный дизайн с закругленными краями и сетка из углеродного сплава алюминия с белым покрытием RAL для идеального сочетания с любым внутренним пространством.
- 6,5-дюймовый полнофункциональный громкоговоритель с магнитной цепью, инкапсулированной специальным технологическим пластиком, и барабанной бумагой, сформированной с помощью расщепления и горячего прессования микроорганизмов, выделенных водорослями, с целью сверхсильного воспроизведения голоса и музыки.
- Оснащен огнезащитным кожухом, усиленная защита клемм подключения электрического кабеля.

ГАРАНТИИ КАЧЕСТВА

- Громкоговоритель соответствует стандарту IEC 268-5 по мощности (PNC), способен непрерывно работать в течение 100 часов и проводить тест на имитацию акустической обратной связи (SAFE).
- Громкоговоритель способен выдерживать удвоенную номинальную мощность в течение короткого периода времени, чтобы обеспечить высокую надежность устройства в экстремальных условиях, продлить срок службы и значительно снизить вероятность возникновения неисправности или ухудшения характеристик.

ВНЕШНИЙ ВИД И РАЗМЕРЫ



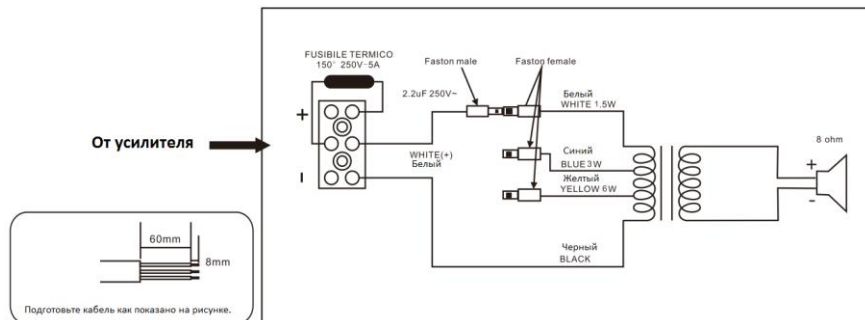
Задняя крышка и вид сзади



УСТАНОВКА И ПОДКЛЮЧЕНИЕ

①. Пожалуйста, отметьте размер отверстия для крепления к потолку с помощью круглого шаблона, прикрепленного к изделию, и вырежьте отверстие в потолке (Рисунок 1, диаметр отверстия находится в диапазоне 168~172 мм).

②. Подключите линию передачи аудио трансляции. Выберите подходящую клемму в соответствии со схемой, приведенной ниже, в зависимости от фактической потребности в питании:

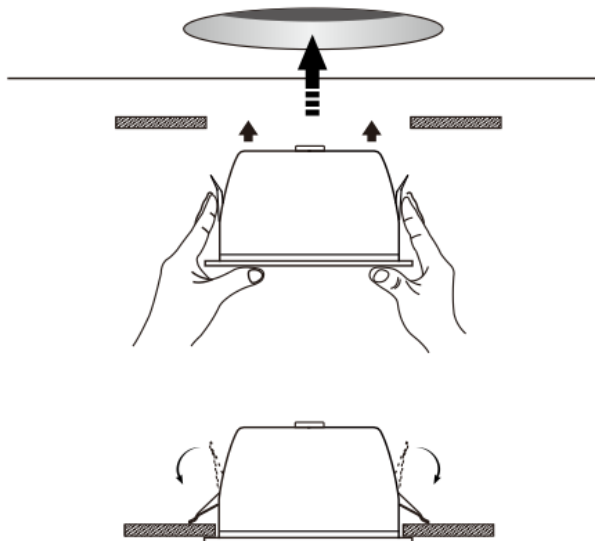


Распайка контактов:

- + = Положительный 100В
- = Отрицательный 0В (Земля)

Один из двух разъемов FASTON может использоваться для механического безопасного крепления с помощью прилагаемого стального корда, вставленного в отверстие FASTON. Мощность динамика выбирается путем вставки контакта FASTON "папа" (КРАСНЫЙ провод) в гнездо FASTON "мама" требуемой мощности: ЖЕЛТЫЙ провод (6Вт), СИНИЙ провод (3Вт), БЕЛЫЙ провод (1,5Вт).

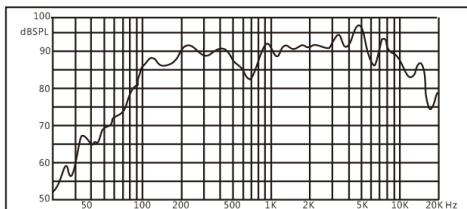
Предупреждение. Чтобы отсоединить штекерный разъем от охватывающего штекера, нажмите фиксатор. После завершения соединений закройте защитную крышку прилагаемыми винтами и затяните накидные гайки кабеля, чтобы обеспечить герметизацию и крепление кабелей.



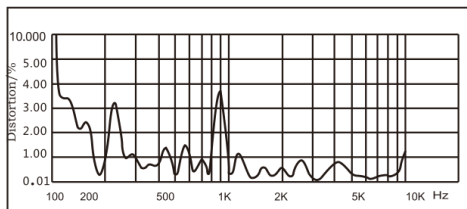
- ③. Поднимите пружинные зажимы с обеих сторон громкоговорителя и установите в верхнее положение. Аккуратно вставьте динамик в монтажное отверстие, затем медленно ослабьте пружинный зажим, подталкивая динамик, встраивая его в потолок. **Для предотвращения травм в целях безопасности рекомендуется надевать перчатки.**
- ④. Наконец, проверьте, надежно ли закреплен динамик.

ТЕХНИЧЕСКИЕ ХАРАКТЕРИСТИКИ

ЧАСТОТНЫЙ ДИАПАЗОН (dB SPL, 1W, 1m)



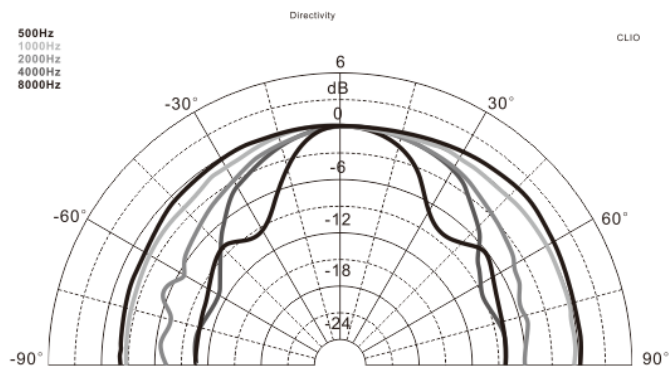
ИСКАЖЕНИЯ (THD < 1.5% 1W, 1m, 200Hz-10kHz)



Углы охвата

Дисперсия на плоскостях H, V и таблица

Parameters	500 Hz	1 KHz	2 KHz	4 KHz	8 KHz
Coverage angles H and V (-6dB)	180°	180°	133°	87°	49°
Directivity index Di (dB)	0.5	1.2	4.6	5.9	7
Directivity factor Q	1.1	1.3	2.9	3.9	5



СПЕЦИФИКАЦИЯ

Параметр	Модель	LAS606EN
Мощность:	6Вт - 3Вт – 1,5Вт	
Входное напряжение:	100В	
Частотный диапазон:	90Гц-18кГц	
Чувствительность (1Вт/1м):	91дБ	
Уровень звукового давления (SPL max):	99дБ	
Угол охвата:	180°	
Габариты:	Ø190x108 мм	
Масса:	1.0 кг	

ГАРАНТИЙНЫЕ ОБЯЗАТЕЛЬСТВА

Оборудование отвечает утвержденным образцам и требованиям стандартов: Декларация соответствия ТР ТС 020/2011 «Электромагнитная совместимость технических средств» и ТР ТС 004/2011 «О безопасности низковольтного оборудования», Директивы 2006/95/ЕС, 2004/108/ЕС. Маркирование устройства: модели, торговой марки, знаком соответствия ТР ТС производится на потребительской упаковке. Гарантийные обязательства отвечают Закону РФ «О защите прав потребителей». В соответствии с «Постановлением Правительства от 19 января 1998 года №55» музыкальные инструменты относятся к технически сложным товарам бытового назначения и попадают в «Перечень не продовольственных товаров надлежащего качества, не подлежащих возврату или обмену на аналогичный товар других размера, формы, габарита, фасона, расцветки или комплектации».

Гарантийный срок – 12 месяцев со дня продажи усилителя магазином при условии соблюдения покупателем правил эксплуатации и условий хранения. Без правильно оформленного гарантийного талона или при наличии исправления в нем, претензии по качеству не принимаются. При утере талон не восстанавливается. В случае выявления дефектов производственного характера владелец имеет право на бесплатный ремонт или замену инструмента на протяжении гарантийного срока при соблюдении следующих условий: ремонт производится только уполномоченными сервисными мастерскими по заключению экспертизы что поломка или неисправность относится к разряду гарантийных; гарантия не распространяется на изделия, поврежденные в результате неправильной эксплуатации, несоблюдении условий хранения, небрежного обращения, неправильной регулировки и настройки, попадания жидкости и химических веществ; на изделия с механическими повреждениями; если в течение гарантийного срока какая-либо часть или части инструмента будут заменены нестандартными, не рекомендованными или самодельными, а также если изделие подвергалось ремонту или модернизации лицом или организацией на то неуполномоченными, гарантия может быть полностью или частично прервана без дополнительного извещения.


Гарантия не распространяется на расходные материалы, такие как:

- Лампы
- Кабели
- Динамики

Внимание! Гарантия не распространяется на:

- неисправности, вызванные несоблюдением требований, указанных в Руководстве пользователя;
- неисправности, вызванные попаданием в устройство посторонних предметов или жидкостей
- механические повреждения, произошедшие по вине покупателя.

Претензии к качеству инструмента без наличия паспорта и чека не принимаются.

Наименование (модель)	Громкоговоритель потолочный	
Заводской серийный номер		
Производитель	Guangzhou DSPPA Audio Co., Ltd. No.1 Xiahelu, Jianggao Town, Baiyun District, Guangzhou, China	
Страна происхождения	Китай	
Торговая марка	LAudio	
Маркировка модели	LAS606EN	
Импортер в Российскую Федерацию:	ООО «Лютнер СПб» 195027, г. Санкт-Петербург, пр-кт. Metallistov, дом 7, литер А, офис 405 Почтовый адрес: 191124, Санкт-Петербург, а/я 15, тел. (812) 611-00-97 www.lutner.ru	
Дата выпуска (месяц, год)		
Дата продажи		
Подпись продавца		
Штамп продавца		
Исправность устройства проверена в присутствии покупателя. С правилами эксплуатации ознакомлен (а), претензий по внешнему виду и качеству инструмента не имею:		

(подпись покупателя)		