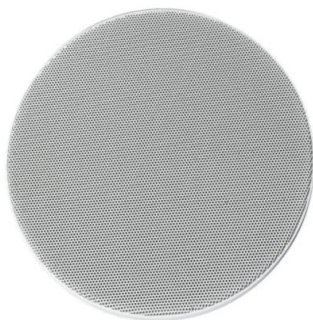


# LAudio

**ПОТОЛОЧНЫЙ ГРОМКОГОВОРТЕЛЬ**



**Модель LASC610C, LASC610F**

**РУКОВОДСТВО ПО ЭКСПЛУАТАЦИИ**

## ПРЕДУПРЕЖДЕНИЕ: ПРОЧТИТЕ ДАННЫЕ ИНСТРУКЦИИ, ПРЕЖДЕ ЧЕМ ИСПОЛЬЗОВАТЬ УСТРОЙСТВО

- ♦ Используйте только поставляемые в комплекте источник и шнур питания. Если Вы не знаете параметры питания в сети общего пользования, свяжитесь с дилером или местным поставщиком электроэнергии.
- ♦ Не отламывайте клемму заземления от шнура питания.
- ♦ Не пытайтесь поставить на предохранитель «жучка» или использовать предохранитель другого номинала.
- ♦ Не пытайтесь ремонтировать устройство самостоятельно, так как снятие крышек может подвергнуть Вас опасности электрошока и другим рискам.
- ♦ Позвольте квалифицированным специалистам заняться ремонтом.  
Ремонт необходим в том случае, если устройство каким-либо образом было повреждено, например если был поврежден штепсель или шнур питания, в устройство попала жидкость или посторонние объекты, устройство было подвержено воздействию дождя или сырости, не функционирует нормально или было уронено.
- ♦ Не удаляйте средства безопасности с поляризованного штепселя или штепселя с заземлением. Поляризованный штепсель это штепсель, один из щупов которого шире другого (*при питании от 110 вольт*). Штепсель с заземлением оснащен двумя щупами и одним хвостовиком заземления. Широкий щуп и третий хвостовик сделаны для безопасности. Если поставляемый в комплекте штепсель не подходит к розетке питания, проконсультируйтесь с электриком по поводу замены розетки.
- ♦ Не пользуйтесь усилителем в сырых или влажных условиях.
- ♦ Шнур питания следует отключить от розетки, если Вы не пользуетесь устройством в течение долгого промежутка времени.
- ♦ Не наступайте на шнур и избегайте перегибов, особенно близко к штепселю и гнезду устройства.
- ♦ Когда приборный или сетевой штепсель используются для выключения устройства, выключатель самого устройства останется в положении **ВКЛЮЧЕНО**.

## **ОБЩАЯ ИНФОРМАЦИЯ:**

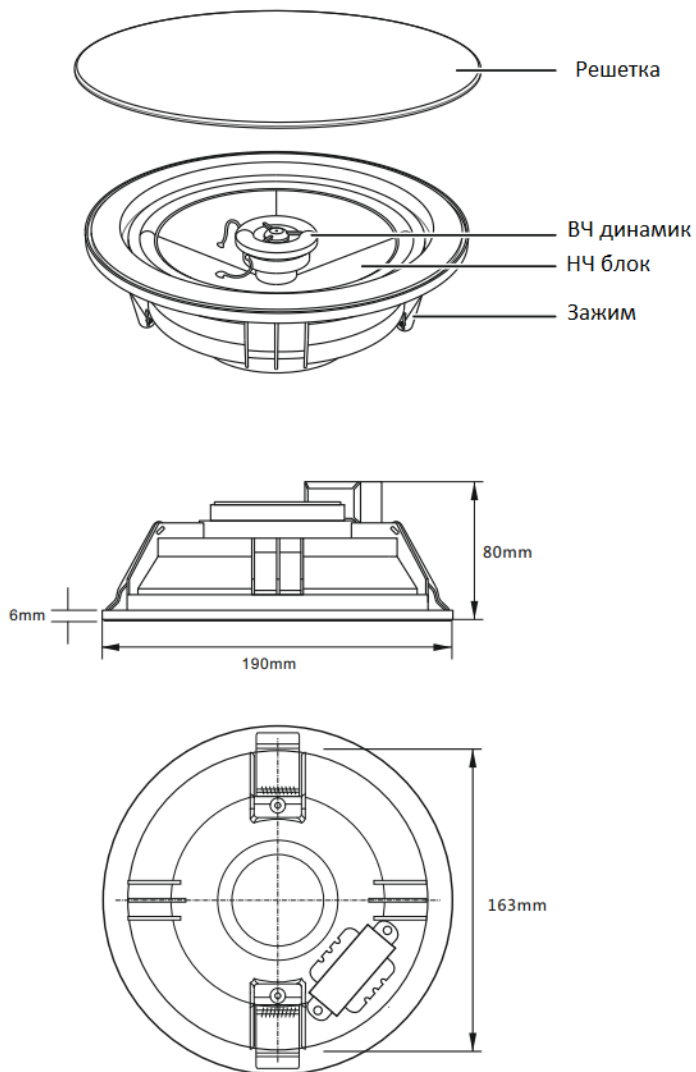
Спасибо за то, что вы приобрели активный громкоговоритель LAudio. Поздравляем вас с этим выбором!

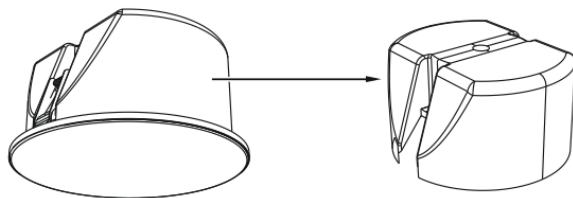
Этот продукт представляет собой коаксиальный двухчастотный потолочный громкоговоритель с широким диапазоном диффузии звука. Большая выходная мощность. Легкий страх перед установкой, может воспроизводить голос и музыку. Это уникальный выбор для вас, чтобы установить потолочный динамик и вам требуется отличное качество звука.

## **ОСОБЕННОСТИ**

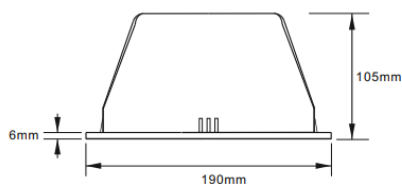
- Изящный корпус белого цвета из высококачественного ABS-пластика с решеткой из алюминия для идеальной интеграции в любом месте внутри помещения.
- Оснащен 6,5-дюймовым басовым блоком с магнитной цепью, инкапсулированным специальным технологическим пластиком, и барабанной бумагой для сверхсилового воспроизведения голоса и музыки.
- Концентрический 0,75-дюймовый высокочастотный динамик обеспечивает четкие и чистые высокие частоты, дифракция высокого профиля обеспечивает широкий, равномерный охват.
- Динамик соответствует стандарту IEC 268-5 по мощности (PHC), способен непрерывно работать в течение 100 часов и проводить тест на имитацию акустической обратной связи (SAFE). Он способен выдерживать удвоенную номинальную мощность в течение короткого периода времени, чтобы обеспечить высокую надежность громкоговорителя в экстремальных условиях, продлить срок службы и значительно снизить вероятность возникновения неисправности или ухудшения характеристик.
- Мощный зажим, прочный и надежный, простой в установке.

## ОПИСАНИЕ





Задняя крышка



## УСТАНОВКА

① Пожалуйста, отметьте размер отверстия для крепления к потолку с помощью круглого шаблона, прикрепленного к изделию, и вырежьте отверстие в потолке (Рисунок 1, диаметр отверстия находится в диапазоне 168~172 мм).

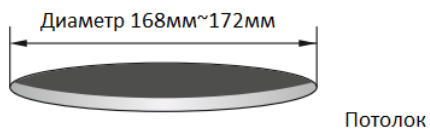


Рисунок 1

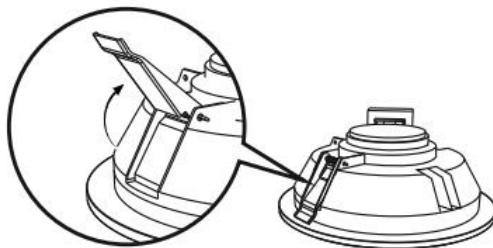
② Подключите аудиотрансляционный провод к контактам в соответствии с таблицей ниже.



Напряжение / Вольтаж	100В
Контакт	
<b>Черный-Белый</b>	2,5Вт
<b>Черный-Синий</b>	5Вт
<b>Черный-Желтый</b>	10Вт



③ Поднимите пружинные зажимы с обеих сторон громкоговорителя и установите в верхнее положение (рекомендуется надевать перчатки в целях безопасности).



④ Аккуратно вставьте динамик в монтажное отверстие, затем медленно ослабьте пружинный зажим, подталкивая динамик, встраивая его в потолок.

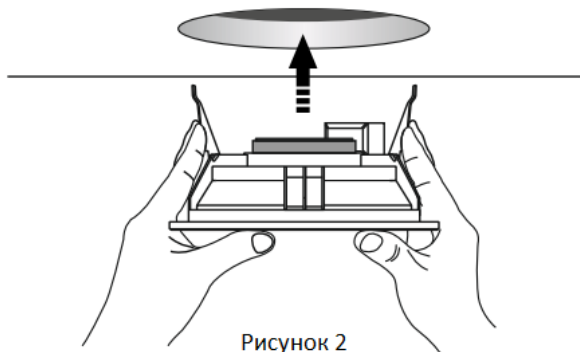


Рисунок 2

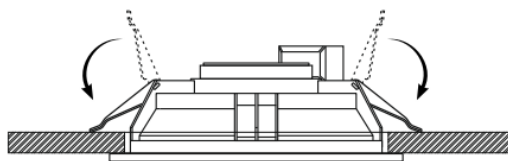
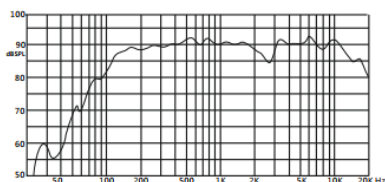


Рисунок 3

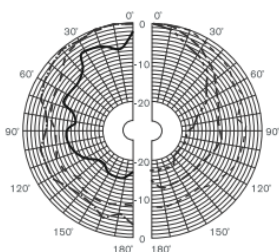
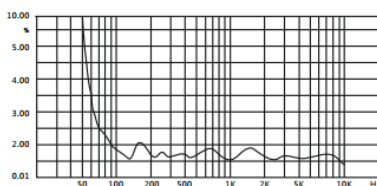
⑤ Наконец, проверьте, надежно ли закреплен динамик.

# ТЕХНИЧЕСКИЕ ХАРАКТЕРИСТИКИ

**Frequency response characteristics**  
(dB SPL, 1W, 1m)

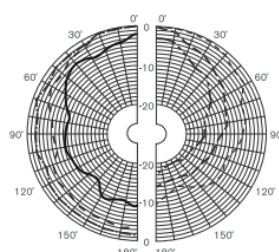


**Distortion characteristic**  
(THD < 5% 1W, 1m, 100Hz-10kHz)



- - - 250 Hz      - - - 2000 Hz  
 - - - 500 Hz    - - - 4000 Hz  
 - - - 1000 Hz   - - - 8000 Hz

**Vertical directivity pattern**



- - - 250 Hz      - - - 2000 Hz  
 - - - 500 Hz    - - - 4000 Hz  
 - - - 1000 Hz   - - - 8000 Hz

**Horizontal directivity pattern**

	Модель	LASC610C	LASC610F
<b>Параметр</b>			
Мощность:		10Вт	
Входное напряжение:		100В	
Частотный диапазон:		90-18000Гц	
Чувствительность (1Вт/1м):		93±2 дБ	
Уровень звукового давления (SPL max):		103±2 дБ	
Размер динамика:		1x6.5" 1x0,75"	
Монтажное отверстие:		Ø168-172 мм	
Габариты:		Ø190x80 мм	Ø190x105 мм
Масса:		1.0 кг	1.1 кг





## ГАРАНТИЙНЫЕ ОБЯЗАТЕЛЬСТВА

Оборудование отвечает утвержденным образцам и требованиям стандартов: Декларация соответствия ТР ТС 020/2011 «Электромагнитная совместимость технических средств» и ТР ТС 004/2011 «О безопасности низковольтного оборудования», Директивы 2006/95/ЕС, 2004/108/ЕС. Маркирование устройства: модели, торговой марки, знаком соответствия ТР ТС производится на потребительской упаковке. Гарантийные обязательства отвечают Закону РФ «О защите прав потребителей». В соответствии с «Постановлением Правительства от 19 января 1998 года №55» музыкальные инструменты относятся к технически сложным товарам бытового назначения и попадают в «Перечень не продовольственных товаров надлежащего качества, не подлежащих возврату или обмену на аналогичный товар других размера, формы, габарита, фасона, расцветки или комплектации».

Гарантийный срок – 12 месяцев со дня продажи усилителя магазином при условии соблюдения покупателем правил эксплуатации и условий хранения. Без правильно оформленного гарантийного талона или при наличии исправления в нем, претензии по качеству не принимаются. При утере талон не восстанавливается. В случае выявления дефектов производственного характера владелец имеет право на бесплатный ремонт или замену инструмента на протяжении гарантийного срока при соблюдении следующих условий: ремонт производится только уполномоченными сервисными мастерскими по заключению экспертизы что поломка или неисправность относится к разряду гарантийных; гарантия не распространяется на изделия, поврежденные в результате неправильной эксплуатации, несоблюдении условий хранения, небрежного обращения, неправильной регулировки и настройки, попадания жидкости и химических веществ; на изделия с механическими повреждениями; если в течение гарантийного срока какая-либо часть или части инструмента будут заменены нестандартными, не рекомендованными или самодельными, а также если изделие подвергалось ремонту или модернизации лицом или организацией на то неуполномоченными, гарантия может быть полностью или частично прервана без дополнительного извещения.


Гарантия не распространяется на расходные материалы, такие как:

- Лампы
- Кабели
- Динамики

Внимание! Гарантия не распространяется на:

- неисправности, вызванные несоблюдением требований, указанных в Руководстве пользователя;
- неисправности, вызванные попаданием в устройство посторонних предметов или жидкостей
- механические повреждения, произошедшие по вине покупателя.

Претензии к качеству инструмента без наличия паспорта и чека не принимаются.

Наименование (модель)	Громкоговоритель потолочный	
Заводской серийный номер		
Производитель	Guangzhou DSPPA Audio Co., Ltd. No.1 Xiahelu, Jianggao Town, Baiyun District, Guangzhou, China	
Страна происхождения	Китай	
Торговая марка	LAudio	
Маркировка модели	LASC610C LASC610F	
Импортер в Российскую Федерацию:	ООО «Лютнер СПб» 195027, г. Санкт-Петербург, пр-кт. Metallistov, дом 7, литер А, офис 405 Почтовый адрес: 191124, Санкт-Петербург, а/я 15, тел. (812) 611-00-97 www.lutner.ru	
Дата выпуска (месяц, год)		
Дата продажи		
Подпись продавца		
Штамп продавца		
Исправность устройства проверена в присутствии покупателя. С правилами эксплуатации ознакомлен (а), претензий по внешнему виду и качеству инструмента не имею:		
<p style="text-align: center;">_____</p> <p style="text-align: center;">(подпись покупателя)</p>		