

LAudio

РЕГУЛЯТОР ГРОМКОСТИ



Модель LAV-1, LAV-1F

РУКОВОДСТВО ПО ЭКСПЛУАТАЦИИ

ПРЕДУПРЕЖДЕНИЕ: ПРОЧТИТЕ ДАННЫЕ ИНСТРУКЦИИ, ПРЕЖДЕ ЧЕМ ИСПОЛЬЗОВАТЬ УСТРОЙСТВО

- ♦ Используйте только поставляемые в комплекте источник и шнур питания. Если Вы не знаете параметры питания в сети общего пользования, свяжитесь с дилером или местным поставщиком электроэнергии.
- ♦ Не отламывайте клемму заземления от шнура питания.
- ♦ Не пытайтесь поставить на предохранитель «жучка» или использовать предохранитель другого номинала.
- ♦ Не пытайтесь ремонтировать устройство самостоятельно, так как снятие крышек может подвергнуть Вас опасности электрошока и другим рискам.
- ♦ Позвольте квалифицированным специалистам заняться ремонтом.
Ремонт необходим в том случае, если устройство каким-либо образом было повреждено, например если был поврежден штепсель или шнур питания, в устройство попала жидкость или посторонние объекты, устройство было подвержено воздействию дождя или сырости, не функционирует нормально или было уронено.
- ♦ Не удаляйте средства безопасности с поляризованного штепселя или штепселя с заземлением. Поляризованный штепсель это штепсель, один из щупов которого шире другого (*при питании от 110 вольт*). Штепсель с заземлением оснащен двумя щупами и одним хвостовиком заземления. Широкий щуп и третий хвостовик сделаны для безопасности. Если поставляемый в комплекте штепсель не подходит к розетке питания, проконсультируйтесь с электриком по поводу замены розетки.
- ♦ Не пользуйтесь усилителем в сырых или влажных условиях.
- ♦ Шнур питания следует отключить от розетки, если Вы не пользуетесь устройством в течение долгого промежутка времени.
- ♦ Не наступайте на шнур и избегайте перегибов, особенно близко к штепселю и гнезду устройства.
- ♦ Когда приборный или сетевой штепсель используются для выключения устройства, выключатель самого устройства останется в положении **ВКЛЮЧЕНО**.

ОБЩАЯ ИНФОРМАЦИЯ

Спасибо за использование акустической продукции LAudio. Все наши продукты проходят строгую проверку качества перед отправкой с завода.

ОСОБЕННОСТИ

Современный внешний вид

Обтекаемый дизайн, закругленные углы, элегантный и быстро настраивающийся; панель с цветной индикацией уровня сигнала, защищенная от царапин поверхность.

Эргономичный дизайн

Большой, удобный и легко вращаемый регулятор.

Качественный материал

Высококачественный экологически чистый АБС-пластик, без запаха, безвреден для организма человека; противоударный материал, который трудно сломать.

Мощный

Поддержка функции аварийного вещания; поддержка четырех видов расширения мощности 30Вт, 60Вт, 120Вт, 200Вт.

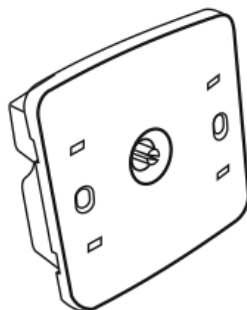
ИНФОРМАЦИЯ О ПРОДУКТЫ



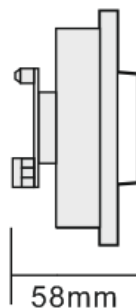
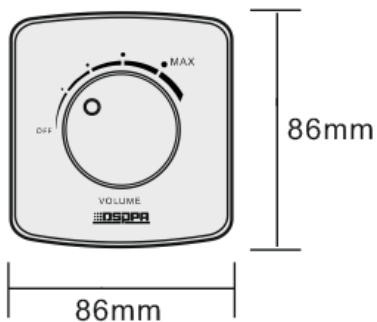
Регулятор



Крышка



Контроллер



Unit: mm

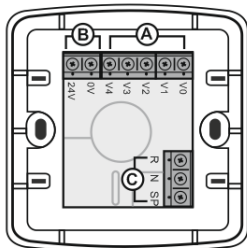
Модель	Описание	Мощность	Диаграмма
LAV-1	С функцией переопределения, масштабируемая мощность	6Вт	2-линейная система 3-линейная система
LAV-1F	С реле и функцией аварийной сигнализации, масштабируемая мощность	6Вт	2-линейная система 3-линейная система 4-линейная система

УСТАНОВКА И ПОДКЛЮЧЕНИЕ

Эта серия контроллеров поддерживает систему с 2 линиями, систему с 3 линиями, соединение с 4 линиями.



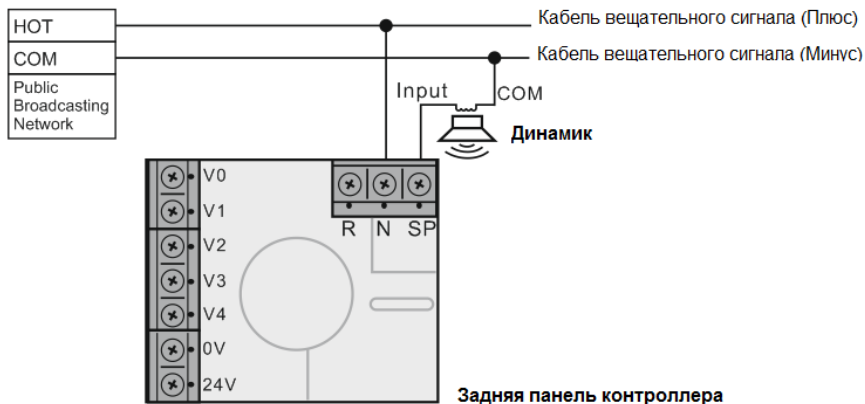
Пожалуйста, выберите подходящий метод подключения в соответствии с типом приобретенного вами звукового контроллера и типами хоста вашей системы вещания.



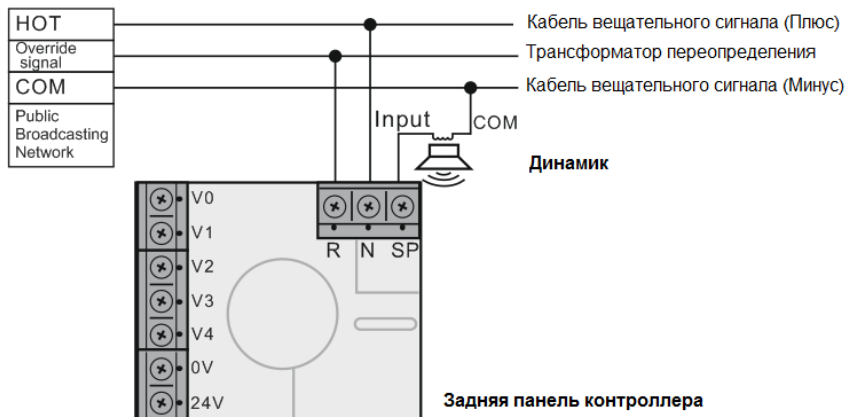
Задняя панель контроллера

- A. Порты расширения (можно подключить к расширителю)
- B. Сигнальная линия (24В)
Сигнальная линия (0В)
- C. Кабель вещательного сигнала (Плюс)
Кольцо трансформатора переопределения
Кабель вещательного сигнала (Минус)

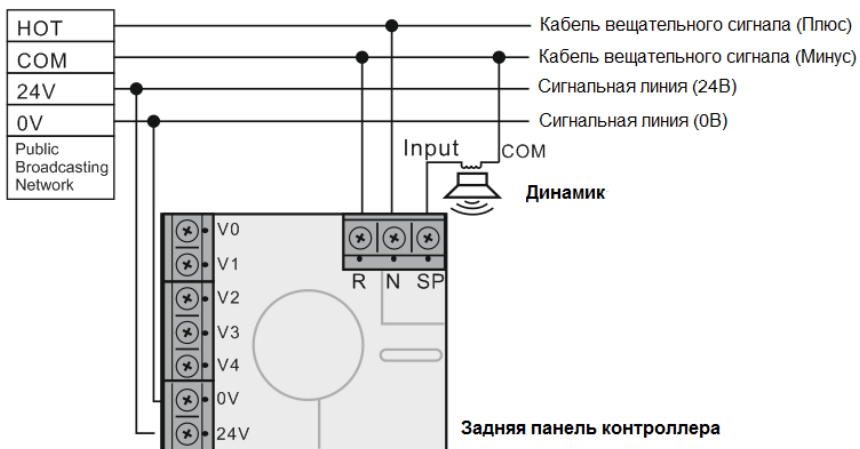
①. 2-линейное соединение (без поддержки переопределения)



②. 3-линейное соединение (с функцией переопределения)



③. 4-линейное соединение (с функцией переопределения)



Подключение расширителя

Контроллер может быть связан с расширителем для увеличения мощности, что позволяет настраивать все более и более мощные динамики.

(Расширитель в следующей таблице необходимо приобрести отдельно)

Расширитель	Мощность	Габариты	Рисунок
EH-30	30Вт	Ш 34 x Д 65,5 x В 35мм	А
EH-60	60Вт	Ш 40 x Д 65,5 x В 35мм	А
EH-120	120Вт	Диаметр 73 x В 24мм	В
EH-200	200Вт	Диаметр 73 x В 24мм	В

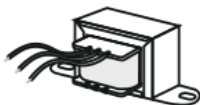
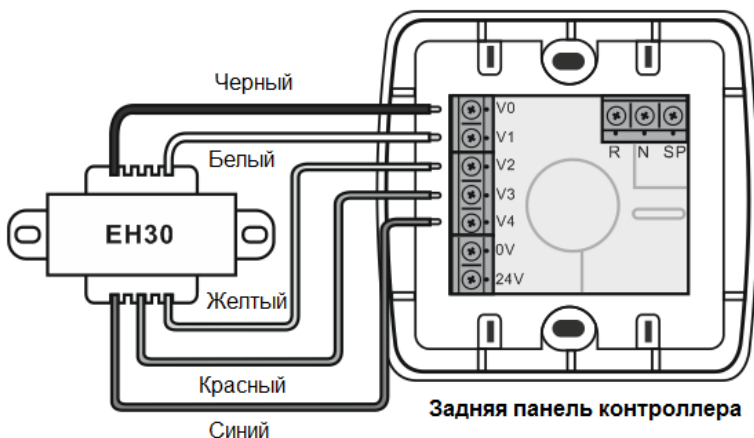


Рисунок А



Рисунок В

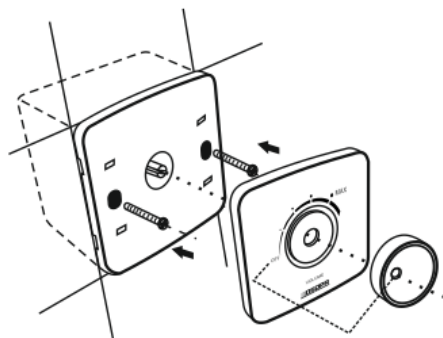
Ниже приведен пример подключения к контроллеру расширителя EH30.



Обратите внимание, что расширитель будет отмечен на каждой строке, соответствующей интерфейсу контроллера, пожалуйста, следуйте физическому соединению с меткой.

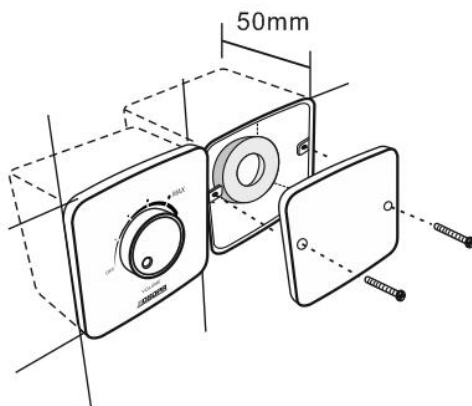
Установка

- Контроллер устанавливается на cassette в стене с помощью двух винтов; затем к контроллеру крепится крышка, и последним устанавливается регулятор.



Пожалуйста, поверните регулятор вокруг своей оси и вставьте его, слегка надавив.

- Если вам необходимо подключить расширитель, установите его в другой картридж, глубина которого должна быть не менее 50мм.



- **!** Внимание: если выбран расширитель EH-120 или EH-200, будьте осторожны с винтами, которые могут повредить катушку детандера при завинчивании крышки после установки cassette.

ГАРАНТИЙНЫЕ ОБЯЗАТЕЛЬСТВА

Оборудование отвечает утвержденным образцам и требованиям стандартов: Декларация соответствия ТР ТС 020/2011 «Электромагнитная совместимость технических средств» и ТР ТС 004/2011 «О безопасности низковольтного оборудования», Директивы 2006/95/ЕС, 2004/108/ЕС. Маркирование устройства: модели, торговой марки, знаком соответствия ТР ТС производится на потребительской упаковке. Гарантийные обязательства отвечают Закону РФ «О защите прав потребителей». В соответствии с «Постановлением Правительства от 19 января 1998 года №55» музыкальные инструменты относятся к технически сложным товарам бытового назначения и попадают в «Перечень не продовольственных товаров надлежащего качества, не подлежащих возврату или обмену на аналогичный товар других размера, формы, габарита, фасона, расцветки или комплектации».

Гарантийный срок – 12 месяцев со дня продажи усилителя магазином при условии соблюдения покупателем правил эксплуатации и условий хранения. Без правильно оформленного гарантийного талона или при наличии исправления в нем, претензии по качеству не принимаются. При утере талон не восстанавливается. В случае выявления дефектов производственного характера владелец имеет право на бесплатный ремонт или замену инструмента на протяжении гарантийного срока при соблюдении следующих условий: ремонт производится только уполномоченными сервисными мастерскими по заключению экспертизы что поломка или неисправность относится к разряду гарантийных; гарантия не распространяется на изделия, поврежденные в результате неправильной эксплуатации, несоблюдении условий хранения, небрежного обращения, неправильной регулировки и настройки, попадания жидкости и химических веществ; на изделия с механическими повреждениями; если в течение гарантийного срока какая-либо часть или части инструмента будут заменены нестандартными, не рекомендованными или самодельными, а также если изделие подвергалось ремонту или модернизации лицом или организацией на то неуполномоченными, гарантия может быть полностью или частично прервана без дополнительного извещения.


Гарантия не распространяется на расходные материалы, такие как:

- Лампы
- Кабели
- Динамики

Внимание! Гарантия не распространяется на:

- неисправности, вызванные несоблюдением требований, указанных в Руководстве пользователя;
- неисправности, вызванные попаданием в устройство посторонних предметов или жидкостей
- механические повреждения, произошедшие по вине покупателя.

Претензии к качеству инструмента без наличия паспорта и чека не принимаются.

Наименование (модель)	Регулятор громкости	
Заводской серийный номер		
Производитель	Guangzhou DSPPA Audio Co., Ltd. No.1 Xiahelu, Jianggao Town, Baiyun District, Guangzhou, China	
Страна происхождения	Китай	
Торговая марка	LAudio	
Маркировка модели	LAV-1 LAV-1F	
Импортер в Российскую Федерацию:	ООО «Лютнер СПб» 195027, г. Санкт-Петербург, пр-кт. Metallistov, дом 7, литер А, офис 405 Почтовый адрес: 191124, Санкт-Петербург, а/я 15, тел. (812) 611-00-97 www.lutner.ru	
Дата выпуска (месяц, год)		
Дата продажи		
Подпись продавца		
Штамп продавца		
Исправность устройства проверена в присутствии покупателя. С правилами эксплуатации ознакомлен (а), претензий по внешнему виду и качеству инструмента не имею:		

(подпись покупателя)		