



Руководство пользователя
ABS-12(NEO-12)/ABS-12A(NEO-12A)
ABS-15(NEO-15)/ABS-15A(NEO-15A)

Lutner
music company

www.LUTNER.ru

Lutner[®]

WWW.LUTNER.RU

Введение

Поздравляем с приобретением акустической системы ABS, разработанной и произведенной фирмой **LEEM PRODUCTS CO., LTD.** Новая линейка акустических систем ABS сочетает в себе самые современные технологии и дизайн. Трапециевидный дизайн обеспечит более точное и чистое звучание акустической системы, добавит увеличенный диапазон воспроизведения вокальных частот. В новой серии ABS имеются 12” и 15” пассивные и активные акустические системы с ручками для удобной транспортировки, дополняющие линейку акустических систем фирмы LEEM. На акустическую систему действует однолетняя гарантия.

Предостережения:

1. Перед использованием устройства внимательно ознакомьтесь с этим руководством.
2. Для уменьшения риска поражения электрическим током не открывайте устройство. Оно не содержит частей, которые могут быть заменены пользователем. Пожалуйста, для обслуживания обращайтесь в службу технической поддержки LEEM PRODUCTS.
3. Не подвергайте устройство прямому воздействию солнечных лучей или других источников высокой температуры.
4. Для чистки устройства может быть использована только влажная ткань. Не допускается использование растворителей и других чистящих средств.
5. Транспортировка устройства должна осуществляться в оригинальной картонной упаковке. Это поможет избежать риск повреждения устройства во время транспортировки.
- 6. НЕ ПОДВЕРГАЙТЕ УСТРОЙСТВО ВОЗДЕЙСТВИЮ ДОЖДА И ВЛАЖНОСТИ.**
- 7. НЕ ИСПОЛЬЗУЙТЕ ОЧИСТИТЕЛИ-СПРЕИ ИЛИ СМАЗКУ НА ЛЮБЫХ РЕГУЛЯТОРАХ И ПЕРЕКЛЮЧАТЕЛЯХ**

www.LUTNER.ru

Вид сзади Активная версия

Подключение

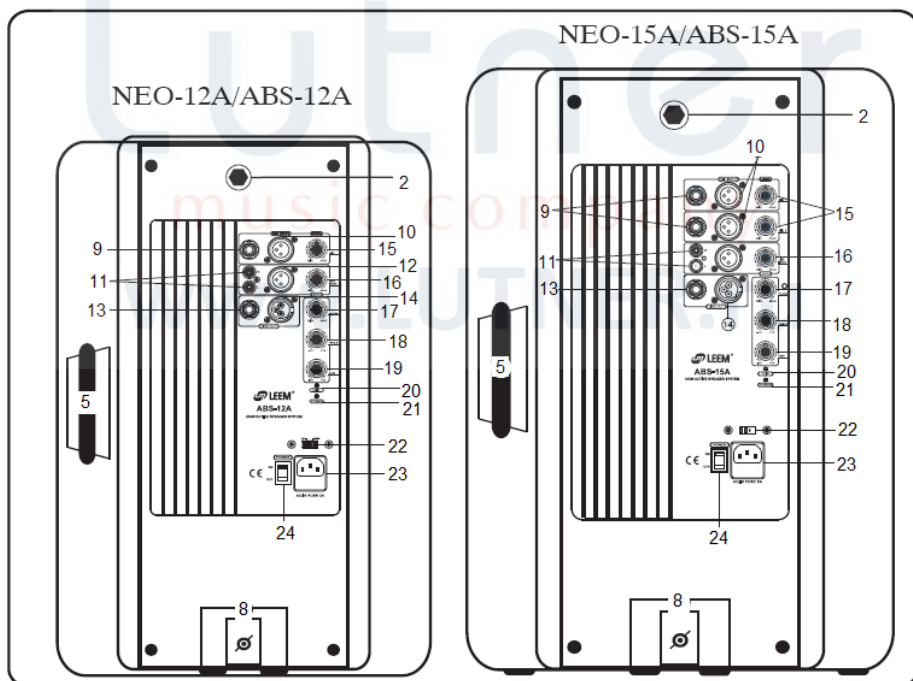
Перед подключением убедитесь, что **ВСЁ** ваше оборудование выключено и регуляторы VOLUME, LEVEL и GAIN выкручены на минимум.

1. Для моделей ABS-12/ABS-15 используйте кабель SPEAKON CABLE™ для соединения выходной линии вашего усилителя с выходом SPEAKON(6).

2. Если вы используете модели ABS-12A/ABS-15A, вы можете подключить микшер или микрофон непосредственно к акустической системе. Для подключения микшера вы можете использовать сбалансированный кабель 1/4 / XLR – XLR, или стандартные кабели RCA (используйте входы RCA(11) для подключения к колонке). Для подключения микрофонов, вы можете использовать микрофоны с 1/4 или XLR кабелями, подключая их ко входам 1/4(9) или XLR(10).

3. Вы можете также использовать разъемы дополнительных линейных выходов (7,13,14) для соединения цепи дополнительных колонок, используя дополнительные звуковые кабели.

ЗАМЕЧАНИЕ: Для более точного описания подключения воспользуйтесь руководством по подключению.



Операции

Колонка может быть использована в паре при обычной установке, или в группе из четырех колонок вместе при соединении цепи.

ABS-12(NEO-12)/ABS-15(NEO-15):

1. Включите ваш микшер или другое устройство для создания сигнала.
2. Включите усилитель и увеличьте громкость и уровень звука, на уровень, рекомендованный в руководстве пользователя усилителя.
3. Начните воспроизведение через виниловый проигрыватель, CD-проигрыватель, микрофон или другое устройство. Отрегулируйте микшер на нужный уровень громкости.

ABS-12A(NEO-12A)/ABS-15A(NEO-15A):

1. Включите микшер, микрофон или другой источник сигнала, включите колонку, светодиодный индикатор(22) загорится. Начните воспроизведение через виниловый проигрыватель, CD-проигрыватель, микрофон или другое устройство. Отрегулируйте микшер/микрофон на нужный уровень громкости.
2. Используйте регуляторы уровня MIC/LINE(15,16) для регулировки уровня микрофона (9,10) или линейного входа (11,12). Регуляторы уровней MIC/LINE (15,16) могут быть также использованы для контроля уровня линейного выхода (13,14).
3. Используйте регулятор громкости (17) для контроля окончательного уровня громкости, а также регуляторы TREBLE(18) и BASS(19) для регулировки уровня высоких и низких частот. Если уровень микрофона (9,10), линейного входа (11,12) или громкости (17) слишком высокий или звук искаженный, загорится светодиодный индикатор CLIP (21).

Соединение цепи

К каждой колонке может быть присоединена только одна дополнительная колонка. При подключении цепи следуйте шагам, описанным в главе «Подключение». Ваш усилитель компенсирует подключенные дополнительные колонки.

Установка

Для установки используйте прилагаемые устройства. Выдвиньте пластиковые ножки из углублений по сторонам колонки. Обратитесь к руководству по установке для правильного расположения акустической системы. Вы также можете использовать подставку для колонки, устанавливая её в гнездо установки подставки (3), закрепив блокирующим штырем. Также для установки колонки можно воспользоваться точками крепления колонки (2) для подвешивания колонки в специально предусмотренных местах. В разных случаях акустическая система может устанавливаться разными способами. Резиновые ножки (4) предназначены

для установки колонок друг на друга в установочные углубления (1), расположенные в верхней части колонки. Используйте ручки для переноски (5) для легкой транспортировки.

Техническое описание

	ABS-12/ABS-12A	ABS-15/ABS-15A
Катушка басового динамика	65 мм	75 мм
Сопrotивление басового динамика	8/4 ом	8/4 ом
Средняя мощность басового динамика	200 ватт	300 ватт
Максимальная мощность басового динамика	500 ватт	600 ватт
Размер диафрагмы устройства компрессии	34 мм	44 мм
Средняя мощность устройства компрессии	100 ватт	150 ватт
Максимальная мощность устройства компрессии	200 ватт	300 ватт
Спецификация	2,5 kHz, 12 dB/oct	2,8 kHz, 12 dB/oct
Номинальное рассеивание звука	30° x 60°	30° x 60°
Чувствительность	103 dB/m/w	109 dB/m/w
Диапазон частот	40 Hz – 22kHz	30 Hz – 22kHz
Тип усилителя	Mono-Power Amp	Mono-Power Amp
Средняя мощность	200 ватт	300 ватт
Максимальная мощность	300 ватт	300 ватт
Отверстия для установки	38 мм	38 мм

Компоненты и особенности

Все акустические системы ABS имеют следующие особенности: гнездо для установки, вспомогательные линейные выходы, установочные углубления, резиновые ножки, ручки для переноски.

ABS-12 12” двухсторонний громкоговоритель, устройство компрессии с 1,5” титановой диафрагмой, 1 вход Speakon™, 1 выход Speakon™

ABS-15 15” двухсторонний громкоговоритель, устройство компрессии с 1,75” титановой диафрагмой, 1 вход Speakon™, 1 выход Speakon™

ABS-12A 12” двухсторонний громкоговоритель, контроль высоких и низких частот, устройство компрессии с 1,5” титановой диафрагмой, 1

линейный выход 1/4, встроенный микшер с 1 входом XLR, 1 входом RCA, и 1 входом 1/4, светодиодные индикаторы питания и Clip.

ABS-15A 15” двухсторонний громкоговоритель, контроль высоких и низких частот, устройство компрессии с 1,75” титановой диафрагмой, 1 линейный выход 1/4, встроенный микшер с 1 входом XLR, 1 входом RCA, и 1 входом 1/4, светодиодные индикаторы питания и Clip.

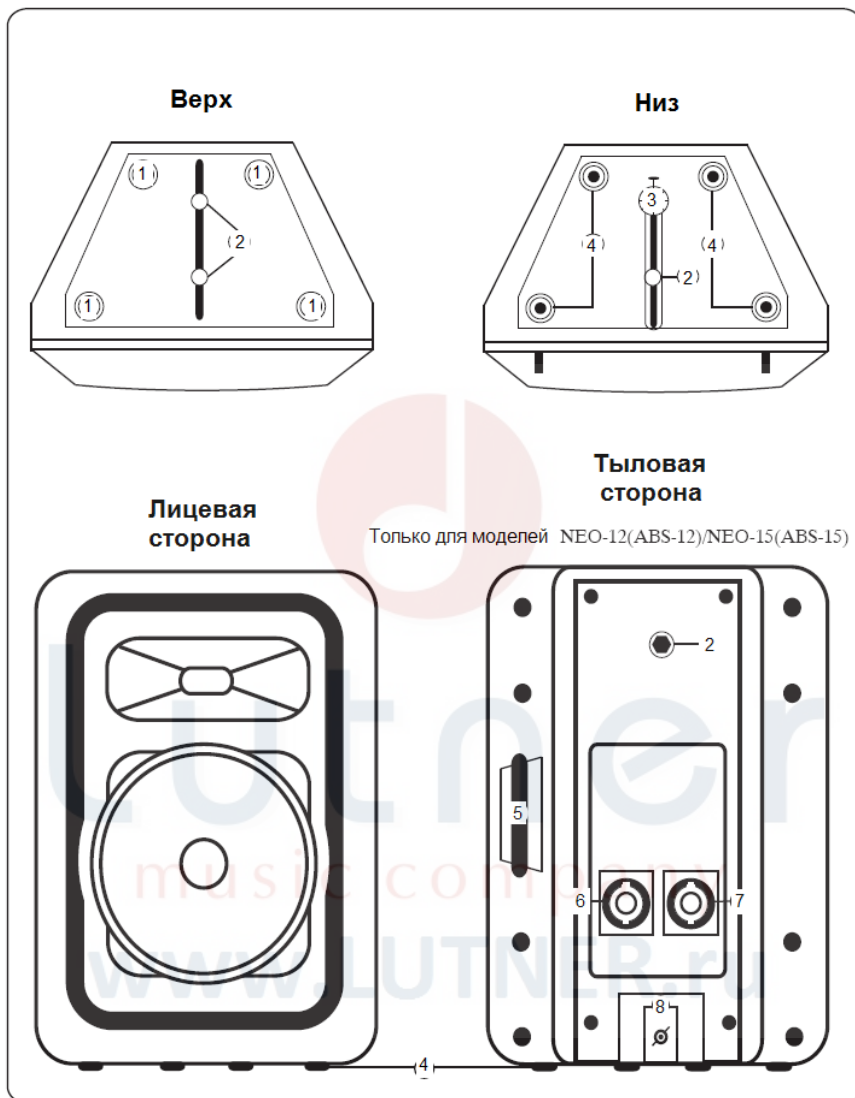
Размеры: 425 x 304 x 575 мм
450 x 356 x 680 мм

Вес: 18 / 21 кг

Плавкий предохранитель: 117V – 8A
230V – 4A

ТЕХНИЧЕСКИЕ ХАРАКТЕРИСТИКИ И ДИЗАЙН ДАННОГО УСТРОЙСТВА С ЦЕЛЮ УСОВЕРШЕНСТВОВАНИЯ МОГУТ БЫТЬ ИЗМЕНЕНЫ БЕЗ ПРЕДВАРИТЕЛЬНОГО ПРЕДУПРЕЖДЕНИЯ.

Lutner
music company
www.LUTNER.ru



Гарантийные обязательства

Гарантийный срок 12 месяцев со дня продажи его магазином при условии соблюдения покупателем правил хранения и эксплуатации. В случае выявления дефектов производственного характера владелец имеет право на бесплатный ремонт или замену устройства на протяжении гарантийного срока.

Претензии по качеству товара без предъявления паспорта со штампом магазина и чека магазина не принимаются.

Гарантийный срок продлевается на время нахождения устройства в ремонте. Отметка о продлении вносится в паспорт.

Гарантия не распространяется на расходные материалы, такие как:

- Лампы
- Кабели
- Динамики

Внимание! Гарантия не распространяется на:

- неисправности, вызванные не соблюдением требований, указанных в Руководстве пользователя;
- неисправности, вызванные попаданием в устройство посторонних предметов или жидкостей
- механические повреждения, произошедшие по вине покупателя;

Наименование (модель)	
Заводской серийный номер	
Дата продажи	
Подпись продавца	
Штамп продавца	

Исправность устройства проверена в присутствии покупателя. С условиями гарантии ознакомлен:

Покупатель _____