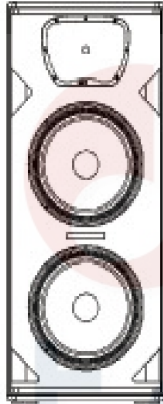
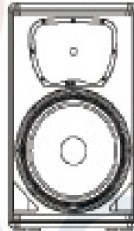


WX-15B



WX-215P



WX-15P



WX-12P

music company

Акустические системы LEEM WX Series

РУКОВОДСТВО ПО ЭКСПЛУАТАЦИИ

ПРЕДУПРЕЖДЕНИЕ: ПРОЧИТИЕ ДАННЫЕ ИНСТРУКЦИИ, ПРЕЖДЕ ЧЕМ ИСПОЛЬЗОВАТЬ УСТРОЙСТВО

- ♦ Используйте только поставляемые в комплекте источник и шнур питания. Если Вы не знаете параметры питания в сети общего пользования, свяжитесь с дилером или местным поставщиком электроэнергии.
- ♦ Не отламывайте клемму заземления от шнура питания.
- ♦ Не пытайтесь поставить на предохранитель «жучка» или использовать предохранитель другого номинала.
- ♦ Не пытайтесь ремонтировать устройство самостоятельно, так как снятие крышек может подвергнуть Вас опасности электрошока и другим рискам.
- ♦ Позвольте квалифицированным специалистам заняться ремонтом. Ремонт необходим в том случае, если устройство каким-либо образом было повреждено, например если был поврежден штепсель или шнур питания, в устройство попала жидкость или посторонние объекты, устройство было подвергнуто воздействию дождя или сырости, не функционирует нормально или было уронено.
- ♦ Не удаляйте средства безопасности с поляризованного штепселя или штепселя с заземлением. Поляризованный штепсель это штепсель, один из щупов которого шире другого (*при питании от 110 вольт*). Штепсель с заземлением оснащен двумя щупами и одним хвостовиком заземления. Широкий щуп и третий хвостовик сделаны для безопасности. Если поставляемый в комплекте штепсель не подходит к розетке питания, проконсультируйтесь с электриком по поводу замены розетки.
- ♦ Не пользуйтесь усилителем в сырых или влажных условиях.
- ♦ Шнур питания следует отключить от розетки, если Вы не пользуетесь устройством в течение долгого промежутка времени.
- ♦ Не наступайте на шнур и избегайте перегибов, особенно близко к штепселю и гнезду устройства.
- ♦ Когда приборный или сетевой штепсель используются для выключения устройства, выключатель самого устройства останется в положении **ВКЛЮЧЕНО**.

ОБЩАЯ ИНФОРМАЦИЯ:

Нам очень приятно, что Вы решили приобрести пассивную акустическую систему LEEM серии WX.

Во избежание повреждения и продления срока службы оборудования, выполняйте следующие рекомендации:

1. Внимательно прочитайте эти инструкции.
2. Сохраните эти инструкции.
3. Обращайте внимание на все предупреждения.
4. Следуйте всем инструкциям.
5. Не используйте оборудование вблизи воды.
6. Протирайте только сухой тканью.
7. Не перекрывайте вентиляционные отверстия. Устанавливайте в соответствии с инструкциями производителя.
8. Не устанавливайте вблизи источников тепла, таких как радиаторы, обогреватели, печи или других устройств (включая усилители), которые выделяют тепло.
9. Не нарушайте защитные функции поляризованной или заземленной вилки. Полярная вилка имеет два контакта, один из которых шире другого. Вилка с заземлением имеет два контакта и третий заземляющий контакт. Широкий контакт или контакт заземления предназначены для Вашей безопасности. Если вилка не подходит к вашей розетке, обратитесь к электрику для замены устаревшей розетки.
10. Защитите шнур питания от случайного повреждения или защемления, в особенности около вилки, розетки и в точке, где он выходит из устройства.
11. Используйте только приспособления / принадлежности, указанные производителем.
12. Используйте только тележку, подставку, штатив, кронштейн или стол, указанные изготовителем или продающиеся вместе с оборудованием. Если Вы пользуетесь тележкой, то соблюдайте осторожность при перемещении тележки / устройства, чтобы избежать травм при опрокидывании.
13. Отключайте устройство от сети во время грозы или когда он не используется в течение длительного периода времени.
14. Обращайтесь только к квалифицированным специалистам. Обслуживание необходимо, когда устройство было повреждено любым способом, например обрыв шнура питания или поломка вилки, попадание жидкости или посторонних предметов внутрь, устройство подверглось воздействию дождя или влаги, не работает должным образом, или его уронили.
15. Если указания по обслуживанию отмечены в руководстве пользователя: "ОСТОРОЖНО!" - эти инструкции по обслуживанию предназначены для использования ТОЛЬКО КВАЛИФИЦИРОВАННЫМ ОБСЛУЖИВАЮЩИМ ПЕРСОНАЛОМ ЧТОБЫ СНИЗИТЬ

РИСК поражения электрическим током. Не пытайтесь выполнять ремонтные работы, не описанные в руководстве по эксплуатации, если у вас нет соответствующей квалификации.

16. Чтобы полностью отключить оборудование от сети переменного тока, выньте вилку шнура питания из розетки.

17. ВНИМАНИЕ - ДЛЯ СНИЖЕНИЯ РИСКА возгорания или поражения ЭЛЕКТРИЧЕСКИМ ТОКОМ, не подвергайте устройство воздействию дождя или влаги.

18. Не подвергайте устройство воздействию капель или брызг и не размещайте на оборудовании предметы, наполненные жидкостью (вазы с цветами, бутылки с водой и т.д.).

19. Вилка шнура питания должна быть легко доступна.

Уход и чистка

Системы серии WX можно протирать сухой тканью. Не допускайте попадания влаги в любые отверстия оборудования. Перед очисткой убедитесь, что система отключена от электросети.

ДАННОЕ ОБОРУДОВАНИЕ НАХОДИТСЯ ПОД НАПРЯЖЕНИЕМ, ОПАСНЫМ ДЛЯ ЖИЗНИ. ВО ИЗБЕЖАНИЕ ПОРАЖЕНИЯ ЭЛЕКТРИЧЕСКИМ ТОКОМ, НЕ ОТКРЫВАЙТЕ КОРПУС И НЕ ПРИКАСАЙТЕСЬ К ВНУТРЕННИМ МОДУЛЯМ. НЕ ПЫТАЙТЕСЬ РАЗБИРАТЬ И САМОСТОЯТЕЛЬНО РЕМОНТИРОВАТЬ ОБОРУДОВАНИЕ. ВСЕ РЕМОНТНЫЕ И ДИАГНОСТИЧЕСКИЕ РАБОТЫ ДОЛЖНЫ ПРОВОДИТЬСЯ ТОЛЬКО КВАЛИФИЦИРОВАННЫМИ СПЕЦИАЛИСТАМИ.

Меры предосторожности при монтаже

Модели серии WX включают в себя приемный стакан диаметром 35 мм, позволяющий монтировать акустические системы на штатив или поверх сабвуферов. При использовании стенов или стоек, обязательно соблюдайте следующие меры предосторожности:

- Проверьте подставку или технические характеристики стойки, чтобы быть уверенным, что устройство способно выдержать вес динамика. Соблюдайте все меры предосторожности, указанные производителем.
- Всегда проверяйте, что стенд (сабвуфер или стойки) размещен на ровной и устойчивой поверхности и что ножки штатива или стойки полностью опираются на поверхность сцены. Расположите подставку таким образом, чтобы исключить опасность произвольного движения.
- Прокладывайте соединительные кабели таким образом, чтобы музыканты, обслуживающий персонал и зрители не могли зацепить кабели и уронить оборудование.
- Осмотрите стенд (или стойку и сопутствующее оборудование) перед каждым использованием и не используйте изношенное, поврежденное или недоукомплектованное оборудование.
- Не пытайтесь разместить более одной акустической системы серии WX на подставке или стойке.

- Всегда будьте осторожны в ветреную погоду, в уличных условиях. Возможно, необходимо разместить дополнительный вес (например, мешки с песком) на основание подставки для повышения устойчивости. Избегайте ставить баннеры и другие аналогичные предметы в любую часть акустической системы. Такие дополнения могут выступать в качестве паруса и повалить систему.
- Если вы не уверены, что сможете справиться с весом монитора, попросите другого человека, чтобы помочь вам установить его на подставку штатива или полюса.

Повреждения слуха при длительном воздействии высокого звукового давления

Громкоговорители серии WX легко способны генерировать уровни звукового давления (SPL), достаточные чтобы вызвать необратимые повреждения слуха исполнителям, обслуживающему персоналу и зрителям. Следует проявлять осторожность, чтобы избежать длительного воздействия SPL более 90 дБ.



МОНТАЖНЫЕ СХЕМЫ

Простая соединительная схема

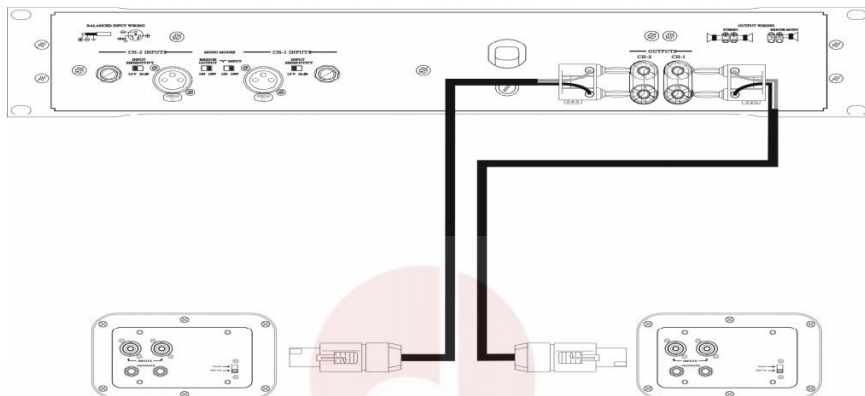
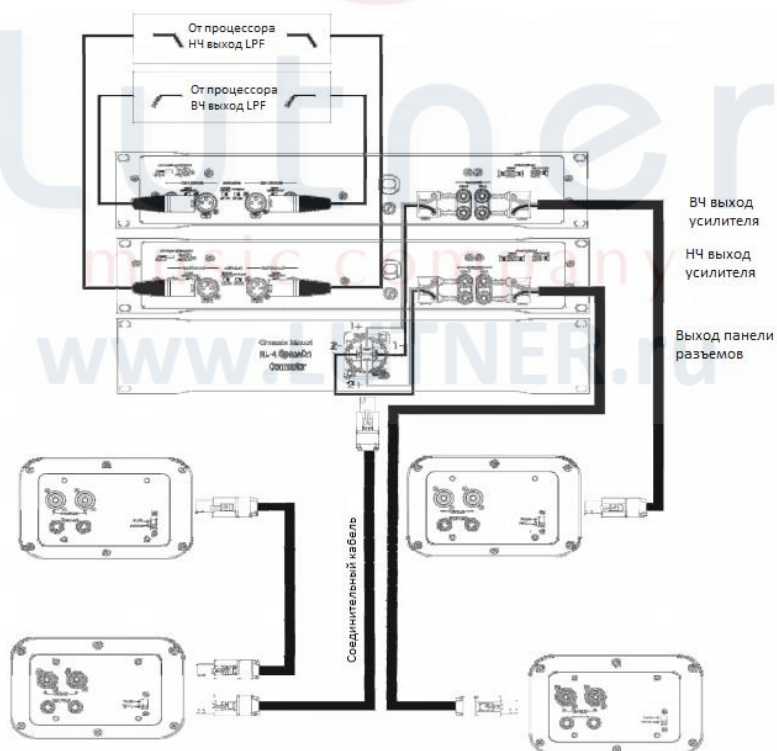
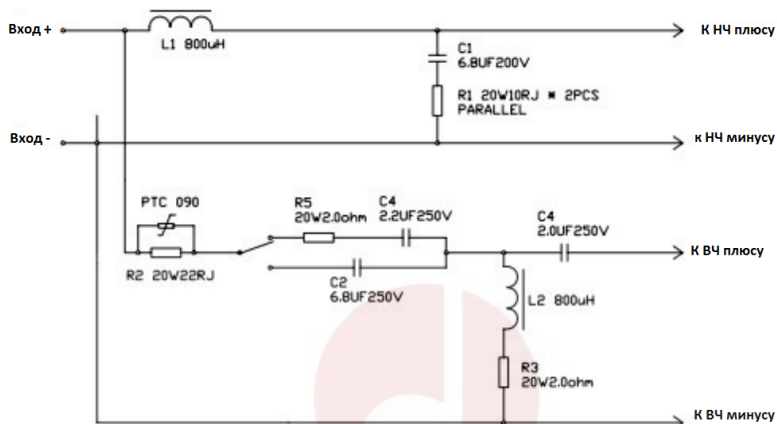


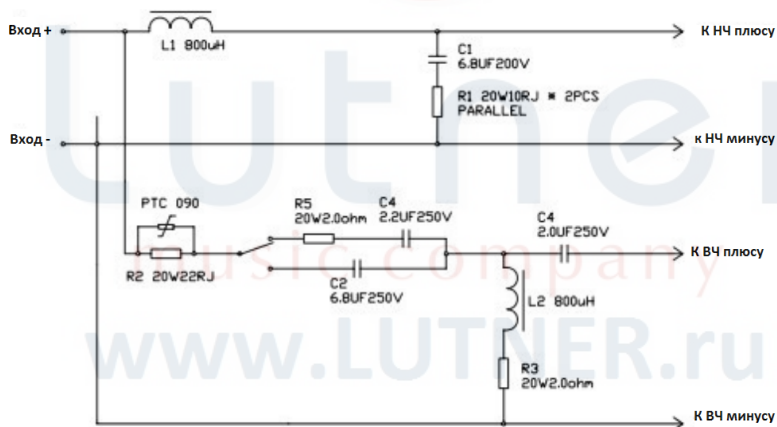
Схема подключения сабвуферов / спутников



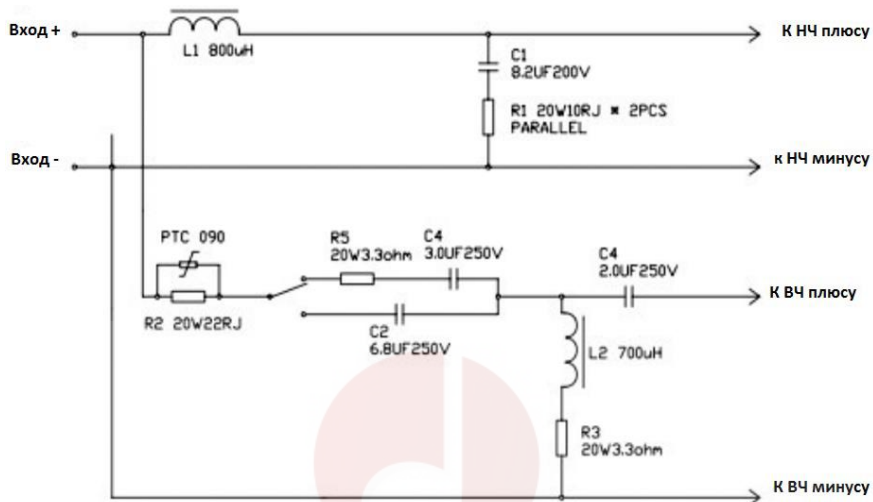
WX-15P



WX-12P



WX-215P



ХАРАКТЕРИСТИКИ

МОДЕЛЬ	WX-12P	WX-15P	WX-215P	WX-15B
Тип системы	2-полосный полно-частотный	2-полосный полно-частотный	2-полосный полно-частотный	1-полосный сабвуфер
Частотный диапазон	60Hz-20kHz	55Hz-20kHz	50Hz-20kHz	55Hz-230Hz
АЧХ (-3dB)	55Hz-20kHz	50Hz-20kHz	45Hz-20kHz	50Hz-250Hz
Чувствительность (1M/1 W)	98dB SPL	98dB SPL	100dB SPL	100dB SPL
Мощность Постоянная / PGM/Пиковая	250/500/1000	300/600/1200	600/1200/2400	400/800/1600
Зона действия	60°x90°	60°x90°	60°x90°	/
НЧ драйвер	1x12"	1x15"	2x15"	1x15"
ВЧ драйвер	1x1.35" Титановая диафрагма.	1x1.75" Титановая диафрагма.	1x1.75" Титановая диафрагма.	/
Сопротивление	8Ом	8Ом	4Ом	8Ом
Cross-over Freq. Point	2.2kHz	2.2kHz	2.3kHz	опционально
Корпус	МДФ	МДФ	МДФ	МДФ
Габариты (Ш*В*Д)	430*590*370	450*675*460	502*1058*467	460*590*510
Вес, кг	17.0	23.0	36.0	30.0

Аксессуары: РУКОВОДСТВО ПО ЭКСПЛУАТАЦИИ

ПРИМЕЧАНИЕ: В целях улучшения качества продукции, характеристики и внешний вид устройства могут быть изменены без уведомления.



Lutner

music company

www.LUTNER.ru

Гарантийный срок 12 месяцев со дня продажи его магазином при условии соблюдения покупателем правил хранения и эксплуатации. В случае выявления дефектов производственного характера владелец имеет право на бесплатный ремонт или замену устройства на протяжении гарантийного срока. Претензии по качеству товара без предъявления паспорта со штампом магазина и чека магазина не принимаются. Гарантийный срок продлевается на время нахождения устройства в ремонте. Отметка о продлении вносится в паспорт.

Гарантия не распространяется на расходные материалы, такие как:

- Лампы
- Кабели
- Динамики

Внимание! Гарантия не распространяется на:

- неисправности, вызванные не соблюдением требований, указанных в Руководстве пользователя;
- неисправности, вызванные попаданием в устройство посторонних предметов или жидкостей
- механические повреждения, произошедшие по вине покупателя;

Наименование (модель)	
Заводской серийный номер	
Дата продажи	
Подпись продавца	
Штамп продавца	

Исправность устройства проверена в присутствии покупателя. С условиями гарантии ознакомлен:

Покупатель _____