



## CHERUB Метро-тюнер MT-40W

### Инструкция по эксплуатации

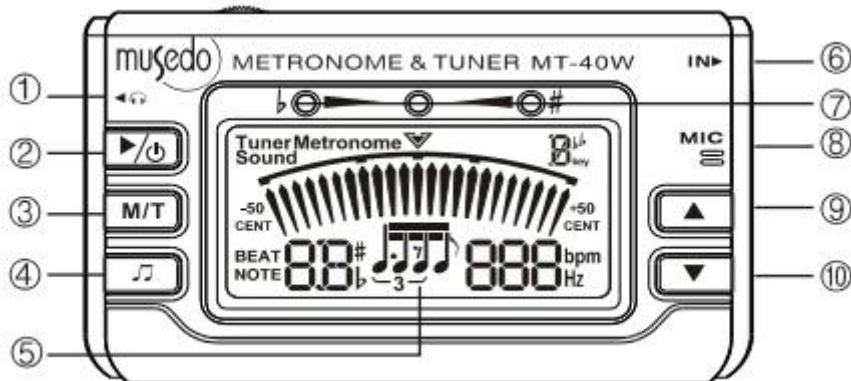
Спасибо за то, что вы приобрели тюнер MT-40W. Поздравляем Вас с этим выбором! С тюнером MT-40W фирмы CHERUB Вы сможете настроить инструмент быстрее и более точно, чем с другими тюнерами того же класса.

### ОПИСАНИЕ ИЗДЕЛИЯ

Модель MT-40W представляет собой специально разработанный для настройки духовых инструментов метро-тюнер "3-в-1" с тон-генератором.

### УСТРОЙСТВО ИЗДЕЛИЯ

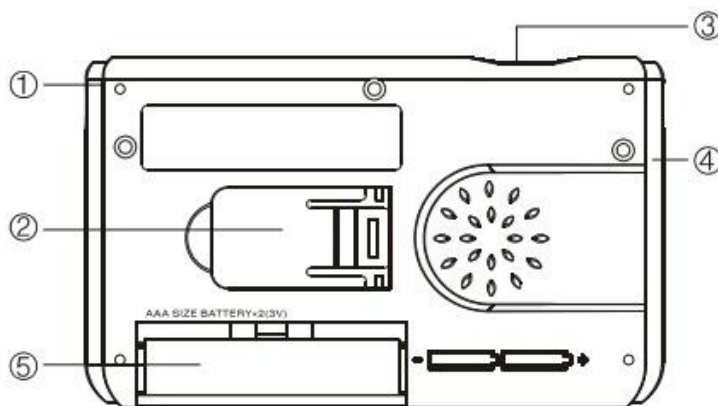
- Передняя панель



- |                |                          |                |                |           |
|----------------|--------------------------|----------------|----------------|-----------|
| 1 – Наушники   | 3 – Режим Метроном/Тюнер | 5 – ЖК дисплей | 7 – Индикаторы | 9 – Вверх |
| 2 – Power/Play | 4 – Ритм                 | 6 – Вход       | 8 – Микрофон   | 10 – Вниз |

- Задняя панель

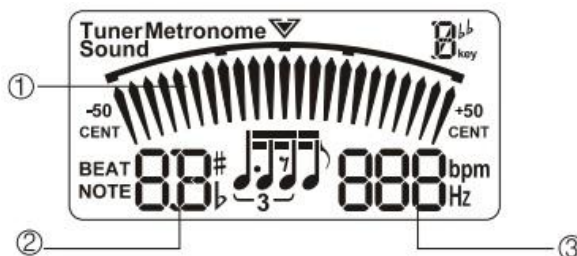
- 1 – Вход  
2 – Подставка



- 3 – Громкость  
4 – Наушники  
5 – Крышка отсека элементов питания

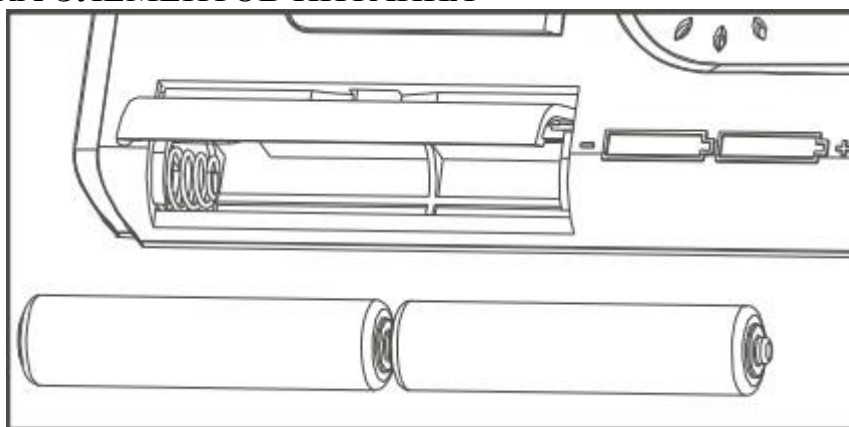
• ЖКД Дисплей

- 1 – Индикатор точности настройки  
2 – Нота, такт



- 3 – Калибровка Ля второй октавы (A4), Темп

УСТАНОВКА ЭЛЕМЕНТОВ ПИТАНИЯ



Переверните тюнер МТ-40W дисплеем вниз. Откройте крышку отсека элементов питания. Извлеките элементы питания, вставьте новые, соблюдая полярность. Закройте крышку отсека элементов питания.








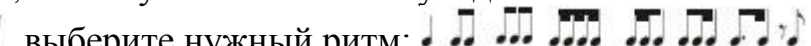

ИСПОЛЬЗОВАНИЕ МТ-40W

• Режим ТЮНЕР

1. Нажмите и удерживайте кнопку в течение двух секунд, чтобы включить или выключить МТ-40W. По умолчанию при включении МТ-40W переходит в режим ТЮНЕР.
2. Нажимая кнопки / , настройте ноту Ля второй октавы (A4) в диапазоне 430-450 Гц.
3. Нажмите для выбора строя: C → F → Bb → Eb.
4. Используйте встроенный микрофон (MIC), либо подключите внешний микрофон или кабель от инструмента в гнездо ВХОД (IN).
5. Средний зеленый световой индикатор загорится, если инструмент звучит в унисон с заданной нотой. Красные световые индикаторы по обеим сторонам загорятся, если инструмент звучит выше или ниже заданной ноты.
6. Распознаваемые ноты:  
Хроматический: C, C#, D, Eb, E, F, F#, G, G#, A, Bb, B

• Режим ТОН-ГЕНЕРАТОР

1. Нажмите кнопку , чтобы перевести МТ-40W в режим ТОН-ГЕНЕРАТОР.
2. Нажмите для выбора строя: C → F → Bb → Eb

3. Нажмите кнопку , чтобы остановить воспроизведение ноты и выйти в режим ТЮНЕР.
  4. Нажимая кнопки  / , выберите ноту.
  5. Диапазон звучания 2А – 6А.
- Режим МЕТРОНОМ
    1. Нажмите и удерживайте кнопку **М/Т** в течение двух секунд, чтобы перевести МТ-40W в режим МЕТРОНОМ. Нажмите и удерживайте кнопку  в течение двух секунд, чтобы включить или выключить МТ-40W.
    2. Нажимая кнопки  / , выберите нужный темп: 30-250 ударов в минуту.
    3. Нажмите кнопку **М/Т**, чтобы установить сильную долю: 0-9.
    4. Нажатием кнопки , выберите нужный ритм: 
    5. Нажмите  для включения/выключения метронома.

## ХАРАКТЕРИСТИКИ

- Режимы настройки: С (Хроматический).
- Режим (технология) настройки: встроенный микрофон, разъем подключения внешнего звукоснимателя
- Диапазон тюнера: Ля субконтр октавы (А<sub>0</sub>, 27,5 Гц) – До пятой октавы (С<sub>8</sub>, 4186 Гц)
- Шаг настройки: 1 Гц
- Точность настройки: 1 cent
- Время отклика: менее 20 мс
- Питание: 3V (2 батарейки ААА)
- Потребление энергии:  
режим ТЮНЕР – <15 mA;  
режим МЕТРОНОМ – <30 mA;  
режим ТОН-ГЕНЕРАТОР – <50 mA;
- Габариты: 105(Ш) x 63(Д) x 19 (В) мм
- Вес: 70 г
- Компоновка: 2 батарейки ААА (3V), инструкция по эксплуатации

## **ВАЖНОЕ ПРИМЕЧАНИЕ ДЛЯ ПОКУПАТЕЛЕЙ**

Данное устройство было произведено в соответствии с жесткими характеристиками и требованиями к питанию, применяемыми в стране, в которой устройство должно использоваться. Если Вы приобрели данный продукт через интернет, почтовым заказом, и/или по телефонным продажам, Вы должны удостовериться, что этот продукт предназначен для использования в стране Вашего проживания.

**ПРЕДУПРЕЖДЕНИЕ:** Использование данного продукта в любой стране кроме той, для которой он был предназначен, может быть опасно, и может сделать недействительной гарантию производителя или распространителя. Пожалуйста, сохраняйте Ваш кассовый чек в качестве доказательства приобретения, в противном случае Вам может быть отказано в гарантийном обслуживании производителем или распространителем.

### **Гарантийные обязательства**

Данное устройство не подлежит обязательной сертификации. Гарантийный срок 6 месяцев со дня продажи его магазином при условии соблюдения покупателем правил хранения и эксплуатации. В случае выявления дефектов производственного характера владелец имеет право на бесплатный ремонт или замену устройства на протяжении гарантийного срока. Претензии по качеству товара без предъявления паспорта устройства со штампом магазина и чека магазина не принимаются.

**Внимание!** Несоблюдение полярности элементов питания при установке может вывести устройство из строя, гарантийные обязательства в данном случае не действуют.

На элементы питания гарантия не распространяется.

Дата продажи \_\_\_\_\_

Подпись продавца \_\_\_\_\_

Штамп продавца \_\_\_\_\_

С правилами пользования ознакомлен \_\_\_\_\_

(подпись покупателя)