



Тюнер-клипса Т-26

Инструкция по эксплуатации

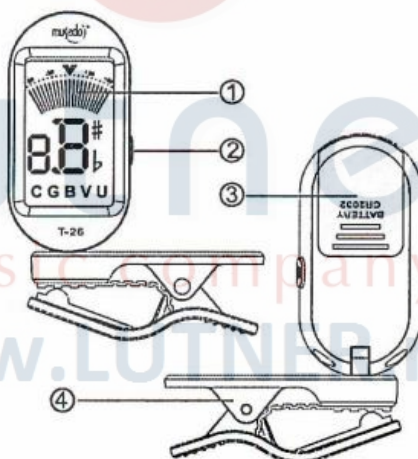
Спасибо за то, что вы приобрели тюнер-клипсу Т-26. Поздравляем Вас с этим выбором! С тюнером Т-26 фирмы MUSEDO Вы сможете настроить инструмент быстрее и точнее, чем с другими тюнерами того же класса.

ОПИСАНИЕ ИЗДЕЛИЯ

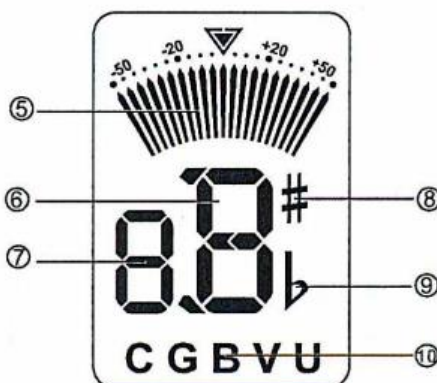
Модель Т-26 представляет собой портативный тюнер-клипсу. Благодаря компактному дизайну его удобно носить с собой. Дисплей, поворачивающийся в разные стороны под различными углами, гарантирует, что Вы сможете легко прочитать показания тюнера во время настройки инструмента.

УСТРОЙСТВО ИЗДЕЛИЯ

- Внешний вид Т-26



- ЖК Дисплей



- ① ЖК дисплей
- ⑤ Стрелка
- ⑨ Бемоль

- ② Power/Mode
- ⑥ Имя ноты
- ⑩ Режим

- ③ Отсек батареек
- ⑦ Струна

- ④ Клипса
- ⑧ Диез

ИСПОЛЬЗОВАНИЕ T-26

- 1) Нажмите и удерживайте кнопку ②, чтобы включить тюнер. T-26 сохраняет настройки, сделанные до выключения питания. При первом включении тюнера по умолчанию загружается режим Хроматический (Chromatic).
- 2) Нажимая кнопку ②, выберите режим настройки, последовательно: Хроматический → Гитара → Бас → Скрипка → Укулеле До → Укулеле Ре → Хроматический.
- 3) Сыграйте одиночную ноту для определения высоты звука. Тюнер автоматически определит высоту звука, на дисплее появится номер струны и название ноты. Настройте ваш инструмент, пользуясь показаниями ЖК дисплея.
- 4) Сыграйте еще раз одиночную ноту.
Если подсветка дисплея оранжевая, а стрелка точной настройки отклоняется вправо от центра шкалы (в направлении +50), то сыгранная нота звучит выше заданного тона.
Если подсветка дисплея оранжевая, а стрелка точной настройки отклоняется влево от центра шкалы (в направлении -50), то сыгранная нота звучит ниже заданного тона.
Если стрелка точной настройки показывает 0 в центре шкалы, а подсветка дисплея зеленая – сыгранная нота звучит точно в тон.

5) Определяемые ноты:



a) Chromatic (Хроматический) C, C#, D, Eb, E, F, F#, G, G#, A, Bb, B



b) Guitar (Гитара) 6E, 5A, 4D, 3G, 2B, 1E



c) Bass (Бас) 4E, 3A, 2D, 1G, HC



d) Violin (Скрипка) 4G, 3D, 2A, 1E

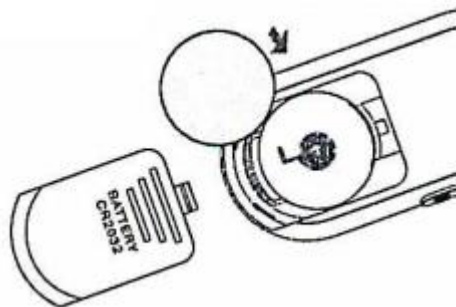


e) Ukulele C (Укулеле До) 4G, 3C, 2E, 1A



f) Ukulele D (Укулеле Ре) 4A, 3D, 2F#, 1B

УСТАНОВКА ЭЛЕМЕНТОВ ПИТАНИЯ



Переверните тюнер Т-26 дисплеем вниз. Откройте крышку отсека элементов питания. Извлеките батарейку, вставьте новую, соблюдая полярность. Закройте крышку отсека элементов питания.

ХАРАКТЕРИСТИКИ

Диапазон настройки: Ля субконтр октавы (A_0 , 27,5 Гц) – До пятой октавы (C_8 , 4186 Гц)
Режимы настройки: Guitar (Гитара), Bass (Бас), Violin (Скрипка), C Ukulele (Укулеле строй До), D Ukulele (Укулеле строй Ре)

Точность настройки: ± 1 Cent

Диапазон Ля второй октавы (A_4): 430~450 Гц

Метод определения: Пьезо

Дисплей: ЖК Дисплей

Питание: 3V(батарейка CR2032)

Габариты: 60(В)х36(Ш)х30(Д)мм

Вес: 30 г

Комплектация: батарейка CR2032 (3V), инструкция по эксплуатации

ВАЖНОЕ ПРИМЕЧАНИЕ ДЛЯ ПОКУПАТЕЛЕЙ

Данное устройство было произведено в соответствии с жесткими характеристиками и требованиями к питанию, применяемыми в стране, в которой устройство должно использоваться. Если Вы приобрели данный продукт через интернет, почтовым заказом, и/или по телефонным продажам, Вы должны удостовериться, что этот продукт предназначен для использования в стране Вашего проживания.

ПРЕДУПРЕЖДЕНИЕ: Использование данного продукта в любой стране кроме той, для которой он был предназначен, может быть опасно, и может сделать недействительной гарантию производителя или распространителя. Пожалуйста, сохраняйте Ваш кассовый чек в качестве доказательства приобретения, в противном случае Вам может быть отказано в гарантийном обслуживании производителем или распространителем.

Гарантийные обязательства

Данное устройство отвечает утвержденным образцам и требованиям стандартов: Декларация соответствия ТР ТС 020/2011 «Электромагнитная совместимость технических средств»
 Маркировка устройства, модели, торговой марки, знаком соответствия ТР ТС производится на потребительской упаковке. Условия хранения продукции в соответствии с ГОСТ 15150-69.
 Гарантийный срок 6 месяцев со дня продажи его магазином при условии соблюдения покупателем правил хранения и эксплуатации. В случае выявления дефектов производственного характера владелец имеет право на бесплатный ремонт или замену устройства на протяжении гарантийного срока. Претензии по качеству товара без предъявления паспорта устройства со штампом магазина и чека магазина не принимаются.

Внимание! Несоблюдение полярности элементов питания при установке может вывести устройство из строя, гарантийные обязательства в данном случае не действуют.
 На элементы питания гарантия не распространяется.

Наименование	Тюнер-клипса	
Производитель	«Cherub Technology Co., Ltd» Адрес: 5-6/F Building A2, Xili Nangang No.2 Industrial Park, Songbai Rd, Nanshan District, Shenzhen.518108, Guangdong, China	
Страна происхождения	Китай	
Торговая марка	MUSEDO	
Маркировка модели (model)	T-26	EAC
Импортер в Российскую Федерацию:	«ООО «Лютнер СПб» 195279, г. Санкт-Петербург, ул.Передовиков, д.19 лит.А пом.6Н, Почтовый адрес: 191124, Санкт-Петербург, а/я 15, тел. (812) 327-15-44 www.LUTNER.ru	

Дата продажи _____

Подпись продавца _____

Штамп продавца _____

С правилами пользования ознакомлен _____

(подпись покупателя)