

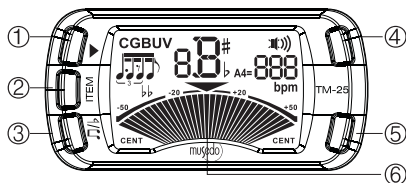
**TM-25**

**Руководство пользователя**

Спасибо за то, что вы приобрели тюнер TM-25. Поздравляем Вас с этим выбором! С тюнером TV-25 фирмы MUSEDO Вы сможете настроить инструмент быстрее и более точно, чем с другими тюнерами того же класса.

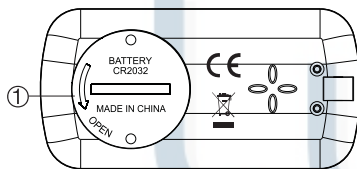
**Устройство изделия**

**• Передняя панель**



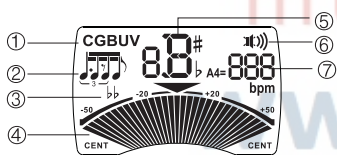
- ① Воспроизведение
- ② ITEM
- ③ ♯/♭
- ④ ▲ Настройка параметра
- ⑤ ▼ Настройка параметра
- ⑥ Дисплей

**• Задняя панель**



- ① Крышка отсека элемента питания

**• Дисплей**



- ① Режим
- ② Ритм
- ③ Понижение
- ④ Индикатор точности
- ⑤ Нота
- ⑥ Громкость
- ⑦ A4/Темп

Режим настройки	Хроматический	C, C#, D, E♭, E, F, F#, G, G#, A, B, B
	Гитара	6E, 5A, 4D, 3G, 2B, 1E
	Бас-гитара	1B, 4E, 3A, 2D, 1G, HC
	Скрипка	4G, 3D, 2A, 1E
Дисплей	Зеленый	Струна настроена
	Оранжевый	Ниже, выше
Входной сигнал	Вибрация	
Диапазон	-50 - 0 - +50	

**Особенности**

1. Новейшее программное обеспечение для точной и стабильной настройки.
2. Режимы: хроматический, гитара, бас-гитара, скрипка, укулеле.
3. Поворачивается в разных направлениях для удобства считывания показаний.
4. Встроенный пьезо датчик.
5. Автоматическое отключение после 5 минут бездействия.
6. Сохраняет настройки после отключения питания.

**Использование**

Режим по умолчанию - режим Тюнера. Нажмите кнопку МТ для выбора тюнера или метронома. Нажмите и удерживайте кнопку POWER для включения и отключения.

**• Тюнер**

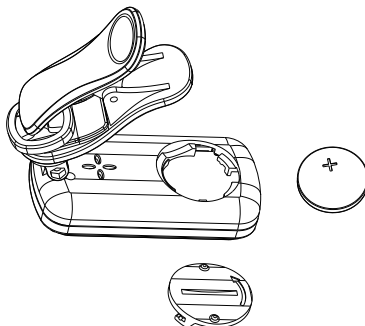
1. Нажимайте кнопки для калибровки Ля второй октавы (430-450Гц).
2. Нажимайте кнопку ITEM для выбора режима: хроматический, гитара, бас-гитара, скрипка, укулеле.
3. Нажимайте кнопку ♯/♭ для понижения строя ♭, bb (только в режимах гитара и бас-гитара).
4. Сыграйте ноту на вашем инструменте. Если дисплей оранжевого цвета и стрелки «движутся вверх» - нота звучит выше, чем нота, указанная на дисплее; если стрелки «движутся вниз» - нота звучит ниже, чем нота, указанная на дисплее. Настраивайте инструмент до тех пор, пока дисплей не станет зеленым.
5. Нажимайте кнопку , чтобы запустить тон-генератор выбранной ноты.

**• Метроном**

1. Нажимайте кнопки для настройки темпа: 30-250 bpm.
2. Нажимайте кнопку ITEM для настройки долей такта: 0-9.
3. Нажимайте кнопку ♯/♭ для выбора ритма:
4. Нажимайте кнопку для запуска и остановки метронома.
5. Нажмите и удерживайте кнопку ♯/♭ для установки громкости: 0-3.

**Установка элемента питания**

Когда дисплей становится тусклым, следует как можно скорее заменить элемент питания.



Проверните крышку отсека элемента питания до открывания. Извлеките элемент питания, вставьте новый и закройте крышку отсека элемента питания. Соблюдайте полярность.

**Характеристики**

- Режим настройки: хроматический, гитара, бас-гитара, скрипка, укулеле.
- Диапазон настройки: Ля субконтр октавы (A0, 27,5 Гц) – До пятой октавы (C8, 4186 Гц).
- Определение звука: клипса.
- Ритм:
- Такт: 0-9.
- Темп: 30-250 ударов в минуту.
- Точность настройки: +/- 1cent.
- Калибровка A4: 410-490Гц (шаг - 1 Гц).
- Питание: 3В (литиевый элемент питания CR2032).
- Потребление энергии: режим тюнера - <15mA, режим метронома - <20mA.
- Размеры: 60(Ш) x 40(Д) x 33(В)мм.
- Вес: 37гр.

**Комплектация**

- Руководство пользователя.
- Литиевый элемент питания CR2032.

**Предупреждение о соблюдении требований FCC (для США).**

Это оборудование прошло тестирование и соответствует требованиям для цифровых устройств класса В, согласно Части 15 правил FCC (Американской государственной комиссии по коммуникациям).


Эти требования разработаны для обеспечения защиты от вредных помех при использовании техники в быту. Это оборудование создает, использует и может излучать радио частоты, и в случае неправильной установки и использования в несоответствии с инструкциями, может быть причиной сильных помех для радиосвязи. Кроме того, нет никакой гарантии, что помехи не возникнут при правильной установке. Если это оборудование производит помехи, которые влияют на прием радио и теле сигналов, и это можно установить при включении и выключении оборудования, то пользователю стоит попытаться исправить это влияние одним из следующих способов:

- По-другому направить или переместить в другое место приемную антенну.
- Увеличить расстояние между приемником и устройством.
- Подключить устройство к розетке, которая не находится на одной линии с розеткой к которой подключен приемник.
- Обратиться к продавцу или опытному радио-теле мастеру за консультацией.

**Знак соответствия продукции техническим регламентам ЕС.**

Знак соответствия означает, что продукт полностью соответствует согласованным стандартам ЕС: 61000-6-3:2007+A1:2011 & EN 61000-6-1:2007 Директивы Совета ЕС 2004/108/ЕС об Электромагнитной Совместимости.

<p><b>ВАЖНОЕ ПРИМЕЧАНИЕ ДЛЯ ПОКУПАТЕЛЕЙ</b></p> <p>Данное устройство было произведено в соответствии с жесткими характеристиками и требованиями к питанию, применяемыми в стране, в которой устройство должно использоваться. Если Вы приобрели данный продукт через интернет, почтовым заказом, и/или по телефонным продажам, Вы должны удостовериться, что этот продукт предназначен для использования в стране Вашего проживания.</p>	<p><b>ПРЕДУПРЕЖДЕНИЕ:</b></p> <p>Использование данного продукта в любой стране кроме той, для которой он был предназначен, может быть опасно, и может сделать недействительной гарантию производителя или распространителя. Пожалуйста, сохраняйте Ваш кассовый чек в качестве доказательства приобретения, в противном случае Вам может быть отказано в гарантийном обслуживании производителем или распространителем.</p>	<p><b>Гарантийные обязательства</b></p> <p>Данное устройство отвечает утвержденным образцам и требованиям стандартов: Декларация соответствия ТР ТС 020/2011 «Электромагнитная совместимость технических средств» Маркировка устройства, модели, торговой марки, знаком соответствия ТР ТС производится на потребительской упаковке. Условия хранения продукции в соответствии с ГОСТ 15150-69. Гарантийный срок 6 месяцев со дня продажи его магазином при условии соблюдения покупателем правил хранения и эксплуатации. В случае выявления дефектов производственного характера владелец имеет право на бесплатный ремонт или замену устройства на протяжении гарантийного срока. Претензии по качеству товара без предъявления паспорта устройства со штампом магазина и чека магазина не принимаются.</p> <p><b>Внимание!</b> Несоблюдение полярности элементов питания при установке может вывести устройство из строя, гарантийные обязательства в данном случае не действуют. На элементы питания гарантия не распространяется.</p>
--	---	---

Наименование (модель)	Цифровой тюнер и метроном
Производитель	"Cherub Technology Co., Ltd" Адрес: 5-6/F Building A2, Xili Nangang No.2 Industrial Park, Songbai Rd, Nanshan District, Shenzhen. 518108, Guangdong, China
Страна происхождения	Китай
Торговая марка	Musedo
Маркировка модели	<div style="display: flex; justify-content: space-around; align-items: center;"> <div style="text-align: center;"> <p><b>TM-25</b></p> </div> <div style="text-align: center;">  </div> </div>
Импортер в Российскую Федерацию:	«ООО «Лютнер СПб» 195279, г. Санкт-Петербург, ул.Передовиков, д.19 лит.А пом.6Н, Почтовый адрес: 191124, Санкт-Петербург, а/я 15, тел. (812) 327-15-44 www.LUTNER.ru
Дата продажи	
Подпись продавца	
Штамп продавца	
<p>С правилами пользования ознакомлен:</p> <hr style="width: 60%; margin-left: 0;"/> <p style="text-align: center;">(подпись покупателя)</p>	