



## Тюнер-клипса Т-23

### Инструкция по эксплуатации

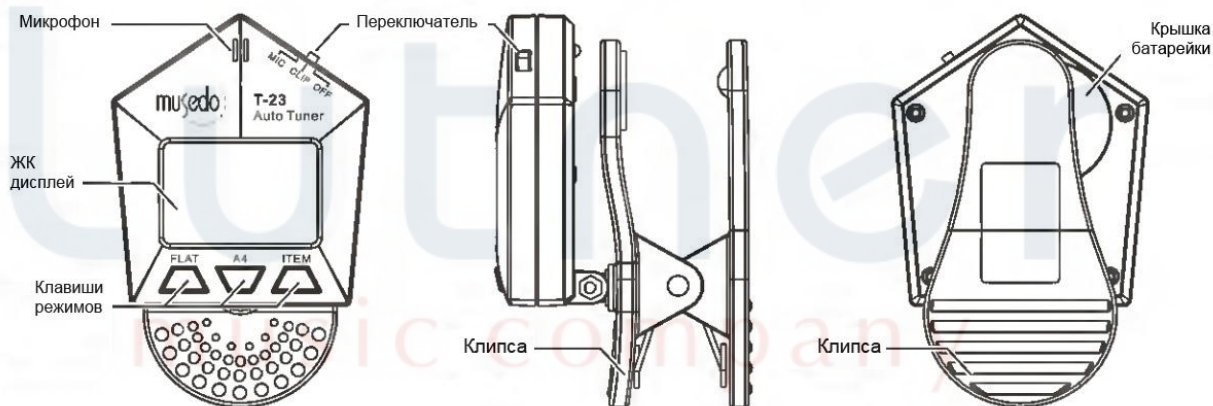
Спасибо за то, что вы приобрели тюнер-клипсу Т-23. Поздравляем Вас с этим выбором! С тюнером Т-23 фирмы MUSEDO Вы сможете настроить инструмент быстрее и точнее, чем с другими тюнерами того же класса.

### ОПИСАНИЕ ИЗДЕЛИЯ

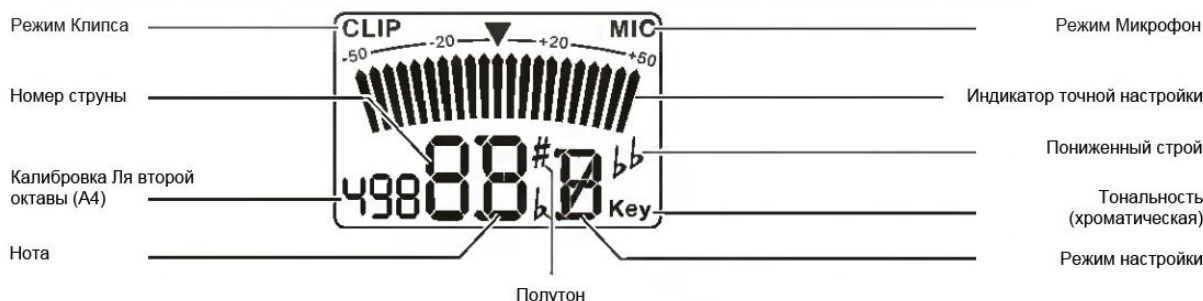
Модель Т-23 представляет собой портативный тюнер-клипсу. Благодаря компактному дизайну его удобно носить с собой. Дисплей, поворачивающийся в разные стороны под различными углами, гарантирует, что Вы сможете легко прочитать показания тюнера во время настройки инструмента.

### УСТРОЙСТВО ИЗДЕЛИЯ

- Внешний вид Т-23



- ЖК Дисплей



### ИСПОЛЬЗОВАНИЕ Т-23

- 1) Выберите метод приема звукового сигнала. Для этого передвиньте рычажок переключателя в положение "CLIP" для включения датчика в клипсе тюнера, либо в положение "MIC" для включения встроенного микрофона. Для выключения тюнера передвиньте рычажок переключателя в положение "OFF".

- А) Режим КЛИПСА: в этом режиме пьезоэлектрический датчик тюнера считывает звуковые колебания с корпуса инструмента. Данный режим наиболее удобен для настройки инструмента в шумной обстановке. Установите тюнер на корпус инструмента. Пожалуйста, убедитесь что тюнер не влияет на звучание инструмента.
- В) Режим МИКРОФОН: в этом режиме тюнер определяет высоту звука через встроенный микрофон. В данном режиме нет необходимости крепить тюнер на настраиваемый инструмент. Для лучшего результата настройки, пожалуйста, убедитесь что к звучанию инструмента не примешиваются посторонние звуки.
- 2) Нажимая клавишу "ТЕМ", выберите режим настройки, последовательно: До Мажор (Хроматический) → Фа Мажор → Си Бемоль → Ми Бемоль → Гитара → Бас → Скрипка → Укулеле До → Укулеле Ре  
 В ключах До Мажор (С), Фа Мажор (F), Си Бемоль (Вb), Ми Бемоль (Eb) на ЖК дисплее отображается значение ноты. В остальных режимах дисплей выглядит следующим образом:



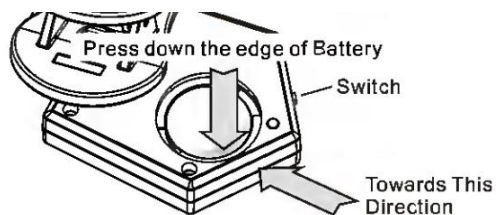
В этих режимах настройки тюнер отображает номер струны и название ноты.

- 3) Нажимая клавишу "А4", установите значение Ля второй октавы в диапазоне 430 – 450 Гц.
- 4) В режимах "G" (Гитара) и "B" (Бас) возможна настройка в пониженном тоне. Для этого нажмите клавишу "FLAT"; на дисплее появится значение "b" при понижении на полтона, или "bb" при понижении на тон. В остальных режимах нажатие клавиши "FLAT" не даст эффекта.

## НАСТРОЙКА ИНСТРУМЕНТА

- Пожалуйста, прикрепите клипсу тюнера к деке инструмента, либо приблизьте инструмент к микрофону тюнера.
- Сыграйте одиночную ноту для определения высоты звука.
- Тюнер автоматически определит высоту звука и отобразит полученную ноту:
  - в режимах До Мажор (С), Фа Мажор (F), Си Бемоль (Вb), Ми Бемоль (Eb) на дисплее отображается значение ноты;
  - в режимах Гитара (G), Бас (B), Скрипка (V), Укулеле До (CU) Укулеле Ре (DU) тюнер отображает номер струны и название ноты.
- Настройте ваш инструмент, пользуясь показаниями ЖК дисплея.
  - Если октава (либо номер струны) и значение ноты показаны верно, Индикатор точной настройки показывает 0 в центре шкалы, а подсветка дисплея зеленая – сыгранная нота звучит точно в тон.
  - Если октава (либо номер струны) и значение ноты показаны верно, но Индикатор точной настройки отклоняется вправо от центра шкалы (в направлении +50), а подсветка дисплея красная – сыгранная нота звучит выше заданного тона.
  - Если октава (либо номер струны) и значение ноты показаны верно, но Индикатор точной настройки отклоняется влево от центра шкалы (в направлении -50), а подсветка дисплея оранжевая – сыгранная нота звучит ниже заданного тона.
  - Если октава (либо номер струны) и значение ноты показаны неверно, пожалуйста, сперва настройте инструмент в диапазоне звучания выбранной октавы (струны). Продолжайте настраивать инструмент в соответствии с настоящей инструкцией.

## УСТАНОВКА ЭЛЕМЕНТОВ ПИТАНИЯ



Переверните тюнер Т-23 дисплеем вниз. Откройте крышку отсека элементов питания. Извлеките батарейку, вставьте новую, соблюдая полярность. Закройте крышку отсека элементов питания.

## ХАРАКТЕРИСТИКИ

Диапазон настройки: Ля субконтр октавы ( $A_0$ , 27,5 Гц) – Ля четвертой октавы ( $A_4$ , 1760 Гц)

Режимы настройки: Guitar (Гитара), Bass (Бас), Violin (Скрипка), C Ukulele (Укулеле строй До), D Ukulele (Укулеле строй Ре)

Настраиваемая тональность: До Мажор (C), Фа Мажор (F), Си Бемоль (Bb), Ми Бемоль (Eb)

Точность настройки:  $\pm 1$  Cent

Диапазон Ля второй октавы ( $A_4$ ): 430~450 Гц

Метод определения: Микрофон, Клипса

Пониженный строй: b, bb

Дисплей: ЖК Дисплей

Метод настройки: авто

Питание: 3V(батарейка CR2032)

Габариты: 78(В)х48(Ш)х48(Д)мм

Вес: 66 г

Комплектация: батарейка CR2032 (3V), инструкция по эксплуатации

## ВАЖНОЕ ПРИМЕЧАНИЕ ДЛЯ ПОКУПАТЕЛЕЙ

Данное устройство было произведено в соответствии с жесткими характеристиками и требованиями к питанию, применяемыми в стране, в которой устройство должно использоваться. Если Вы приобрели данный продукт через интернет, почтовым заказом, и/или по телефонным продажам, Вы должны удостовериться, что этот продукт предназначен для использования в стране Вашего проживания.

**ПРЕДУПРЕЖДЕНИЕ:** Использование данного продукта в любой стране кроме той, для которой он был предназначен, может быть опасно, и может сделать недействительной гарантию производителя или распространителя. Пожалуйста, сохраняйте Ваш кассовый чек в качестве доказательства приобретения, в противном случае Вам может быть отказано в гарантийном обслуживании производителем или распространителем.

## Гарантийные обязательства

Данное устройство не подлежит обязательной сертификации.

Гарантийный срок 6 месяцев со дня продажи его магазином при условии соблюдения покупателем правил хранения и эксплуатации. В случае выявления дефектов производственного характера владелец имеет право на бесплатный ремонт или замену устройства на протяжении гарантийного срока. Претензии по качеству товара без предъявления паспорта устройства со штампом магазина и чека магазина не принимаются.

**Внимание!** Несоблюдение полярности элементов питания при установке может вывести устройство из строя, гарантийные обязательства в данном случае не действуют.

На элементы питания гарантия не распространяется.

Не применяйте для очистки поверхности тюнера бензин, ацетон и прочие растворители! Это приведет к порче устройства!

Дата продажи \_\_\_\_\_

Подпись продавца \_\_\_\_\_

Штамп продавца \_\_\_\_\_

С правилами пользования ознакомлен \_\_\_\_\_  
(подпись покупателя)



Lutner  
music company  
[www.LUTNER.ru](http://www.LUTNER.ru)