

MUSEDO Тюнер-клипса T-60GB

Инструкция по эксплуатации

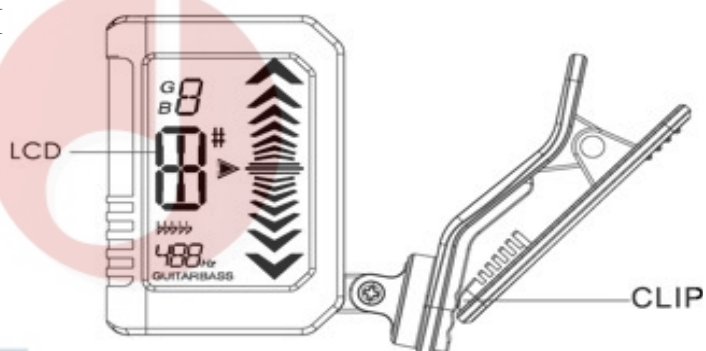
Спасибо за то, что вы приобрели тюнер T-60GB. Поздравляем Вас с этим выбором! С тюнером T-60GB фирмы MUSEDO Вы сможете настроить инструмент быстрее и более точно, чем с другими тюнерами того же класса.

ОПИСАНИЕ ИЗДЕЛИЯ

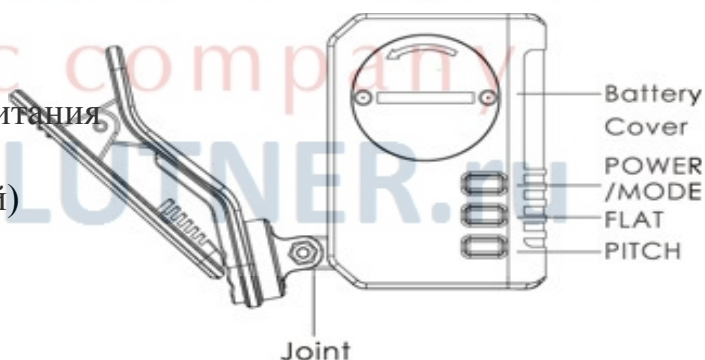
Модель T-60GB это тюнер-клипса. Благодаря компактному дизайну его удобно носить с собой. Поворачивающийся дисплей в разные стороны под различными углами гарантирует, чтобы Вы смогли легко прочитать показания дисплея во время настройки инструмента

УСТРОЙСТВО ИЗДЕЛИЯ

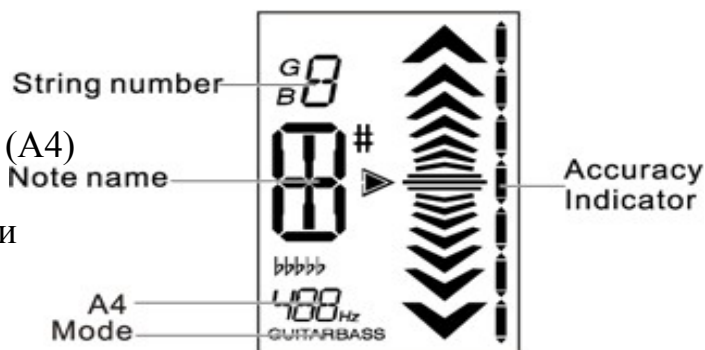
- Передняя панель
ЖКД
Клипса



- Задняя панель
Шарнир
Крышка отсека элемента питания
Питание / режим
Бемоль (пониженный строй)
Калибровка

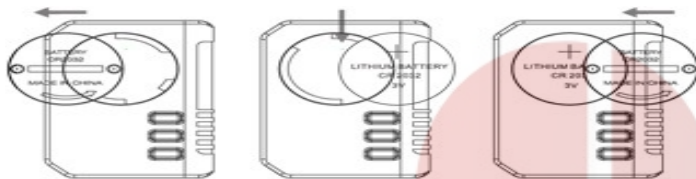


- ЖКД Дисплей
Номер струны
Нота
Калибровка Ля второй октавы (A4)
Режим
Индикатор точности настройки



Понижение строя	b, bb, bbb, bbbb, bbbbb (полтона – 2,5 тона)	
Нота	Гитара	6E, 5A, 4D, 3G, 2B, 1E
	Бас гитара	LB, 4E, 3A, 2D, 1G, HC
Ля второй окт./A4	410 ~ 490 Гц	
ЖКД	Зеленый	Струна настроена
	Оранжевый	Ниже, выше
Номер струны	Гитара	1, 2, 3, 4, 5, 6
	Бас гитара	H, 1, 2, 3, 4, L
Диапазон и шаг	-50 ~ 0 ~ +50, шаг шкалы 7 единиц	
Входной сигнал	С клипсы	

УСТАНОВКА ЭЛЕМЕНТА ПИТАНИЯ



На дисплее предусмотрен индикатор заряда батареи, показывающий относительный уровень заряда. Когда иконка элемента питания опустеет, дисплей потускнеет. В таком случае замените батарею как можно быстрее. Проверните крышку отсека элемента питания до открывания. Извлеките элемент питания, вставьте новый и закройте крышку отсека элемента питания.

Соблюдайте полярность.

ИСПОЛЬЗОВАНИЕ ТЮНЕРА

1. Нажмите кнопку POWER/MODE чтобы включить T-60GB. При каждом включении тюнера все показатели дисплея будут высвечиваться в течение 1 секунды. При включении T-60GB перейдет в режим последнего использования. Режим тюнера «по умолчанию» при первом включении - гитарный.
2. Нажмите кнопку PITCH для калибровки Ля второй октавы (A4) в диапазоне от 410 до 490 герц (шаг - 1 Гц).
3. Кратковременное нажатие кнопки POWER/MODE переключает режимы: гитара, бас гитара.
4. Нажмите кнопку FLAT для понижения строя: полтона/b, тон/bb, полтора тона/bbb, два тона/bbbb, два с половиной тона/bbbbb.
5. Извлеките звук одной струны на вашем инструменте. На дисплее T-60GB высветится название ноты и номер струны, ближайшей к извлеченному звуку. Настройте инструмент так, чтобы на дисплее высветились нужные номер струны и нота.
6. Извлеките звук другой струны на вашем инструменте. Если дисплей оранжевого цвета и стрелки «движутся вверх» - строй струны выше, чем нота, указанная на дисплее; если стрелки «движутся вниз» - строй струны

ниже, чем нота, указанная на дисплее. Настройте струну таким образом, чтобы на дисплее высветился зеленый цвет.

ХАРАКТЕРИСТИКИ

- Режимы настройки: гитара, бас гитара.
- Режим (технология) настройки: пьезодатчик
- Диапазон тюнера: Ля субконтр октавы (A₀, 27,5 Гц) – До пятой октавы (C₈, 4186 Гц)
- Калибровка: от 410 до 490 герц (шаг - 1 Гц)
- Понижение строя: полтона/b, тон/bb, полтора тона/bbb, два тона/bbbb, два с половиной тона/bbbbb
- Точность настройки: 1 cent
- Время отклика: 20мс
- Питание: 3V (литиевый элемент питания CR2032)
- Потребление энергии: режим тюнера - <15 mA (жизнь батареи более 20 часов); В выключенном состоянии - <1 uA
- Габариты: 59(Ш) x 53(Д) x 12 (В) мм
- Вес: 26 г
- Компоновка: литиевый элемент питания CR2032 (3V), инструкция по эксплуатации

ВАЖНОЕ ПРИМЕЧАНИЕ ДЛЯ ПОКУПАТЕЛЕЙ

Данное устройство было произведено в соответствии с жесткими характеристиками и требованиями к питанию, применяемыми в стране, в которой устройство должно использоваться. Если Вы приобрели данный продукт через интернет, почтовым заказом, и/или по телефонным продажам, Вы должны удостовериться, что этот продукт предназначен для использования в стране Вашего проживания.

ПРЕДУПРЕЖДЕНИЕ: Использование данного продукта в любой стране кроме той, для которой он был предназначен, может быть опасно, и может сделать недействительной гарантию производителя или распространителя. Пожалуйста, сохраняйте Ваш кассовый чек в качестве доказательства приобретения, в противном случае Вам может быть отказано в гарантийном обслуживании производителем или распространителем.

Гарантийные обязательства

Данное устройство отвечает утвержденным образцам и требованиям стандартов: Декларация соответствия ТР ТС 020/2011 «Электромагнитная совместимость технических средств» Маркировка устройства, модели, торговой марки, знаком соответствия ТР ТС производится на потребительской упаковке. Условия хранения продукции в соответствии с ГОСТ 15150-69.

Гарантийный срок 6 месяцев со дня продажи его магазином при условии соблюдения покупателем правил хранения и эксплуатации. В случае выявления дефектов производственного характера владелец имеет право на бесплатный ремонт или замену устройства на протяжении гарантийного срока. Претензии по качеству товара без предъявления паспорта устройства со штампом магазина и чека магазина не принимаются.

Внимание! Несоблюдение полярности элементов питания при установке может вывести устройство из строя, гарантийные обязательства в данном случае не действуют.

На элементы питания гарантия не распространяется.

Наименование	Цифровой тюнер	
Производитель	«Cherub Technology Co., Ltd» Адрес: 5-6/F Building A2, Xili Nangang No.2 Industrial Park, Songbai Rd, Nanshan District, Shenzhen.518108, Guangdong, China	
Страна происхождения	Китай	
Торговая марка	MUSED0	
Маркировка модели	T-60GB	ERC™
Импортер в Российскую Федерацию:	«ООО «Лютнер СПб» 195279, г. Санкт-Петербург, ул.Передовиков, д.19 лит.А пом.6Н, Почтовый адрес: 191124, Санкт-Петербург, а/я 15, тел. (812) 327-15-44 www.LUTNER.ru	

Дата продажи _____

Подпись продавца _____

Штамп продавца _____

С правилами пользования ознакомлен _____

(подпись покупателя)