

## MUSEDO Тюнер-клипса T-70RC

### Инструкция по эксплуатации

Спасибо за то, что вы приобрели тюнер T-70RC. Поздравляем Вас с этим выбором! С тюнером T-70RC фирмы MUSEDO Вы сможете настроить инструмент быстрее и более точно, чем с другими тюнерами того же класса.

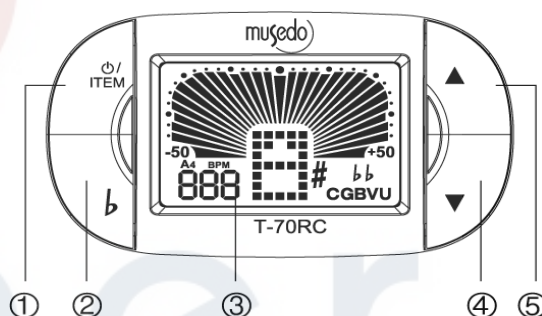
### ОПИСАНИЕ ИЗДЕЛИЯ

Модель T-70RC это тюнер-клипса. Благодаря компактному дизайну его удобно носить с собой. Дисплей поворачивается во все стороны под различными углами, чтобы Вы смогли легко прочитать его показания во время настройки инструмента.

### УСТРОЙСТВО ИЗДЕЛИЯ

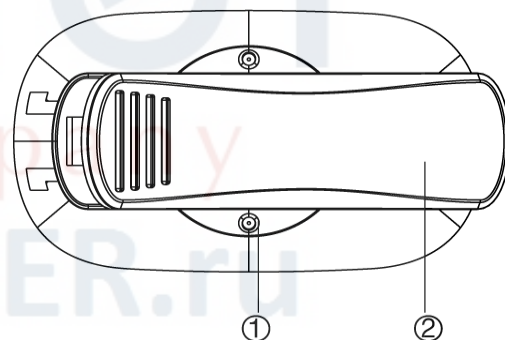
#### Передняя панель

1. Питание / инструмент
2. Пониженный строй
3. ЖКД
4. Кнопка «вверх»
5. Кнопка «вниз»

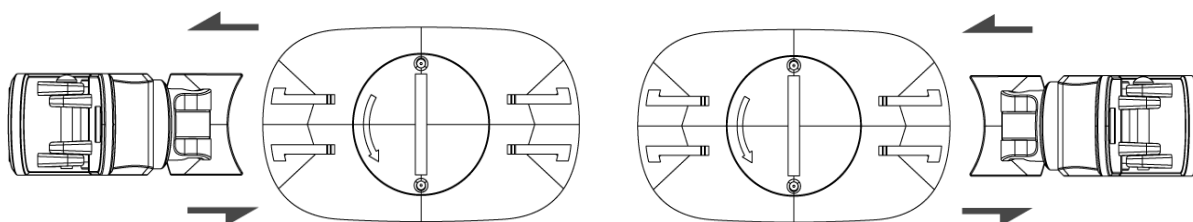


#### Задняя панель

1. Крышка отсека элемента питания
2. Клипса

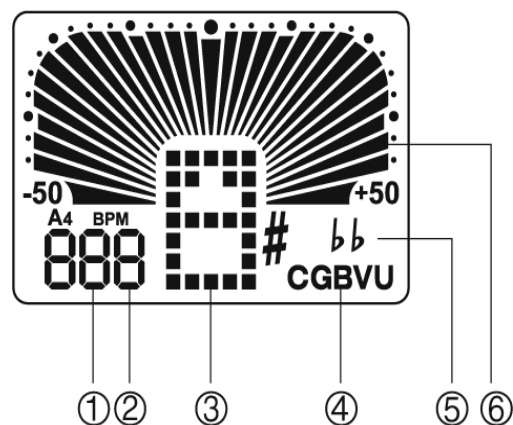


Как показано на рисунках, клипсу можно прикрепить с любой стороны



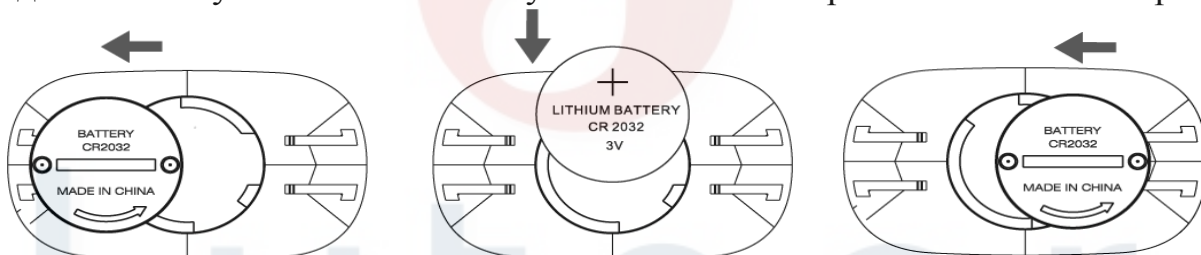
## ЖКД Дисплей

1. Калибровка «ЛЯ» первой октавы
2. Номер струны
3. Наименование ноты
4. Строй инструмента
5. Индикатор точности



## УСТАНОВКА ЭЛЕМЕНТА ПИТАНИЯ

На дисплее предусмотрен индикатор заряда батареи, показывающий относительный уровень заряда. Когда иконка элемента питания опустеет, дисплей потускнеет. В таком случае замените батарею как можно быстрее.



Проверните крышку отсека элемента питания до открывания. Извлеките элемент питания, вставьте новый и закройте крышку отсека элемента питания. Соблюдайте полярность.

## ИСПОЛЬЗОВАНИЕ ТЮНЕРА

1. Режим настройки «по умолчанию» - хроматический. Нажмите кнопку ПИТАНИЕ/ИНСТРУМЕНТ и удерживайте ее, чтобы включить/выключить T-70RC.
2. Нажмите кнопку PITCN для калибровки Ля первой октавы (A4) в диапазоне от 430 до 450 герц.
3. Кратковременное нажатие кнопки ПИТАНИЕ/ИНСТРУМЕНТ переключает режимы: С - хроматический, G - гитара, В - бас гитара, V - скрипка, U - укулеле.
4. В режимах гитара и бас гитара нажмите кнопку Пониженный строй для понижения строя: нормальный строй, полтона/b, тон/bb.
5. Распознавание нот.  
 Хроматический: C, C#, D, D#, E, F, F#, G, G#, A, A#, B  
 Гитара: 6E, 5A, 4D, 3G, 2B, 1E  
 Бас гитара: LB, 4E, 3A, 2D, 1G, HC  
 Скрипка: 4G, 3D, 2A, 1E  
 Укулеле: 4G, 3C, 2E, 1A

## ХАРАКТЕРИСТИКИ

- Режимы настройки: хроматический, гитара, бас гитара, скрипка, укулеле;
- Диапазон тюнера: Ля субконтр октавы (A<sub>0</sub>, 27,5 Гц) – До пятой октавы (C<sub>8</sub>, 4186 Гц);
- Принцип работы: вибрационный;
- Время отклика: 20мс;
- Точность настройки: 1 cent;
- Калибровка: от 430 до 450 герц (шаг - 1 Гц);
- Понижение строя: полтона/b, тон/bb;
- Питание: 3V (литиевый элемент питания CR2032);
- Потребление энергии: режим тюнера - <16 mA;
- Габариты: 62(Ш) x 38(Д) x 33 (В) мм;
- Вес: 26 г.

### Компоновка:

- Инструкция по эксплуатации;
- Литиевый элемент питания CR2032 (3V).

## ВАЖНОЕ ПРИМЕЧАНИЕ ДЛЯ ПОКУПАТЕЛЕЙ

Данное устройство было произведено в соответствии с техническими характеристиками и требованиями к питанию, применяемыми в стране, в которой устройство будет использоваться. Если Вы приобрели данный продукт через интернет, почтовым заказом, и/или по телефонным продажам, Вы должны удостовериться, что этот продукт предназначен для использования в стране Вашего проживания.

**ПРЕДУПРЕЖДЕНИЕ:** Использование данного продукта в любой стране кроме той, для которой он был предназначен, может быть опасно, и может сделать недействительной гарантию производителя или распространителя. Пожалуйста, сохраняйте Ваш кассовый чек в качестве доказательства приобретения, в противном случае Вам может быть отказано в гарантийном обслуживании производителем или распространителем.

## Гарантийные обязательства

Данное устройство не подлежит обязательной сертификации.

Гарантийный срок 6 месяцев со дня продажи его магазином при условии соблюдения покупателем правил хранения и эксплуатации. В случае выявления дефектов производственного характера владелец имеет право на бесплатный ремонт или замену устройства на протяжении гарантийного срока. Претензии по качеству товара без предъявления паспорта устройства со штампом магазина и чека магазина не принимаются.

**Внимание!** Несоблюдение полярности элементов питания при установке может вывести устройство из строя, гарантийные обязательства в данном случае не действуют.

На элементы питания гарантия не распространяется.

Дата продажи \_\_\_\_\_

Подпись продавца \_\_\_\_\_

Штамп продавца \_\_\_\_\_

С правилами пользования ознакомлен \_\_\_\_\_  
(подпись покупателя)



Lutner  
music company  
[www.LUTNER.ru](http://www.LUTNER.ru)