

## MUSEDО Тюнер-клипса T-90RC

### Инструкция по эксплуатации

Спасибо за то, что вы приобрели тюнер T-90RC. Поздравляем Вас с этим выбором! С тюнером T-90RC фирмы MUSEDО Вы сможете настроить инструмент быстрее и более точно, чем с другими тюнерами того же класса.

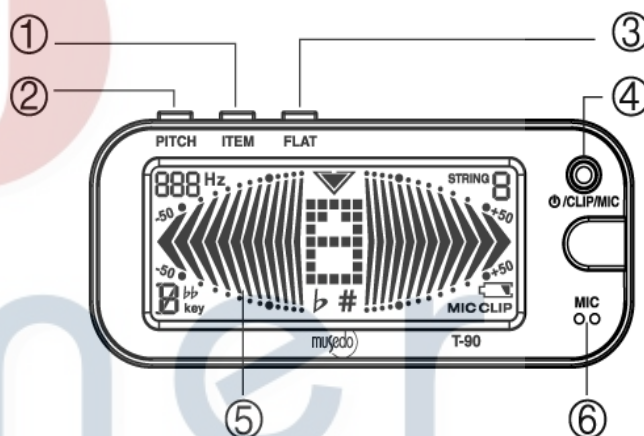
### ОПИСАНИЕ ИЗДЕЛИЯ

Модель T-90RC это тюнер-клипса. Благодаря компактному дизайну его удобно носить с собой. Дисплей поворачивается во все стороны под различными углами, чтобы Вы смогли легко прочесть его показания во время настройки инструмента.

### УСТРОЙСТВО ИЗДЕЛИЯ

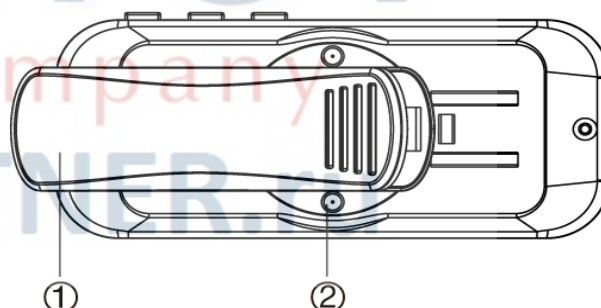
#### Передняя панель

1. Инструмент
2. Калибровка
3. Пониженный строй
4. Питание / микрофон / клипса
5. ЖКД
6. Микрофон

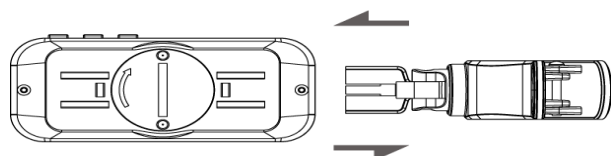


#### Задняя панель

1. Клипса
2. Крышка отсека элемента питания

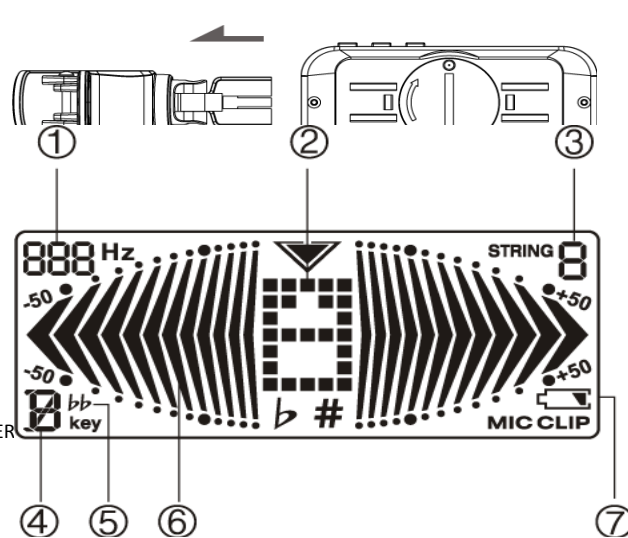


Как показано на рисунках, клипсу можно прикрепить с любой стороны



#### ЖКД Дисплей

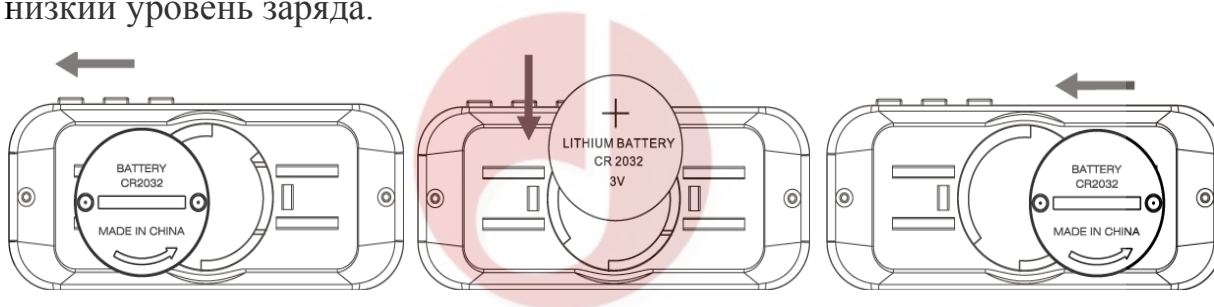
1. Калибровка «ЛЯ» первой октавы
2. Наименование ноты



3. Номер струны
4. Инструмент
5. Пониженный строй
6. Индикатор точности
7. Индикатор заряда батареи

## УСТАНОВКА ЭЛЕМЕНТА ПИТАНИЯ

Замените элемент питания, когда индикатор заряда батареи показывает низкий уровень заряда.



Проверните крышку отсека элемента питания до открывания. Нажмите на край элемента питания чтобы извлечь его. Вставьте новый и закройте крышку отсека элемента питания. Соблюдайте полярность.

## ИСПОЛЬЗОВАНИЕ ТЮНЕРА

1. Режим настройки «по умолчанию» - хроматический. Нажмите кнопку ПИТАНИЕ и удерживайте ее, чтобы включить/выключить T-90RC.
2. Нажмите кнопку PITCN для калибровки Ля первой октавы (A4) в диапазоне от 430 до 450 герц.
3. Кратковременное нажатие кнопки ПИТАНИЕ/ИНСТРУМЕНТ переключает режимы: С - хроматический, G - гитара, В - бас гитара, V - скрипка, U – укулеле, строй F, строй Bb и строй Eb.
4. В режимах гитара и бас гитара нажмите кнопку Пониженный строй для понижения строя: нормальный строй, полтона/b, тон/bb.
5. Тюнер имеет два принципа работы: в режиме клипсы и микрофона.
6. Кратковременным нажатием кнопки ПИТАНИЕ/МИКРОФОН/КЛИПСА Вы можете поменять режим работы.
7. Распознавание нот.  
Хроматический: C, C#, D, D#, E, F, F#, G, G#, A, A#, B  
Гитара: 6E, 5A, 4D, 3G, 2B, 1E  
Бас гитара: LB, 4E, 3A, 2D, 1G, HC  
Скрипка: 4G, 3D, 2A, 1E

Укулеле: 4G, 3C, 2E, 1A

## ХАРАКТЕРИСТИКИ

- Режимы настройки: хроматический, гитара, бас гитара, скрипка, укулеле;
- Настройка в ключах: C, F, Bb, Eb;
- Диапазон тюнера: Ля субконтр октавы (A<sub>0</sub>, 27,5 Гц) – До пятой октавы (C<sub>8</sub>, 4186 Гц);
- Принцип работы: вибрационный/микрофон;
- Время отклика: 20мс;
- Точность настройки: 1 cent;
- Калибровка: от 430 до 450 герц (шаг - 1 Гц);
- Понижение строя: полтона/b, тон/bb;
- Питание: 3V (литиевый элемент питания CR2032);
- Потребление энергии: режим тюнера - <16 mA;
- Габариты: 70(Ш) x 38(Д) x 31 (В) мм;
- Вес: 38 г.

Компоновка:

- Инструкция по эксплуатации;
- Литиевый элемент питания CR2032 (3V).

## ВАЖНОЕ ПРИМЕЧАНИЕ ДЛЯ ПОКУПАТЕЛЕЙ

Данное устройство было произведено в соответствии с техническими характеристиками и требованиями к питанию, применяемыми в стране, в которой устройство будет использоваться. Если Вы приобрели данный продукт через интернет, почтовым заказом, и/или по телефонным продажам, Вы должны удостовериться, что этот продукт предназначен для использования в стране Вашего проживания.

**ПРЕДУПРЕЖДЕНИЕ:** Использование данного продукта в любой стране кроме той, для которой он был предназначен, может быть опасно, и может сделать недействительной гарантию производителя или распространителя. Пожалуйста, сохраняйте Ваш кассовый чек в качестве доказательства приобретения, в противном случае Вам может быть отказано в гарантийном обслуживании производителем или распространителем.

## Гарантийные обязательства

Данное устройство отвечает утвержденным образцам и требованиям стандартов: Декларация соответствия ТР ТС 020/2011 «Электромагнитная совместимость технических средств» Маркировка устройства, модели, торговой марки, знаком соответствия ТР ТС производится на потребительской упаковке. Условия хранения продукции в соответствии с ГОСТ 15150-69.

Гарантийный срок 6 месяцев со дня продажи его магазином при условии соблюдения покупателем правил хранения и эксплуатации. В случае

выявления дефектов производственного характера владелец имеет право на бесплатный ремонт или замену устройства на протяжении гарантийного срока. Претензии по качеству товара без предъявления паспорта устройства со штампом магазина и чека магазина не принимаются.

**Внимание!** Несоблюдение полярности элементов питания при установке может вывести устройство из строя, гарантийные обязательства в данном случае не действуют.

На элементы питания гарантия не распространяется.

Наименование	Цифровой тюнер	
Производитель	«Cherub Technology Co., Ltd» Адрес: 5-6/F Building A2, Xili Nangang No.2 Industrial Park, Songbai Rd, Nanshan District, Shenzhen. 518108, Guangdong, China	
Страна происхождения	Китай	
Торговая марка	MUSED0	
Маркировка модели	T-90RC	EAC
Импортер в Российскую Федерацию:	«ООО «Лютнер СПб» 195279, г. Санкт-Петербург, ул.Передовиков, д.19 лит.А пом.6Н, Почтовый адрес: 191124, Санкт-Петербург, а/я 15, тел. (812) 327-15-44 www.LUTNER.ru	

Дата продажи \_\_\_\_\_

Подпись продавца \_\_\_\_\_

Штамп продавца \_\_\_\_\_

С правилами пользования ознакомлен \_\_\_\_\_

(подпись покупателя)