



## Педаль с эмулятором гитарного усилителя AMP FORCE

### Инструкция по эксплуатации

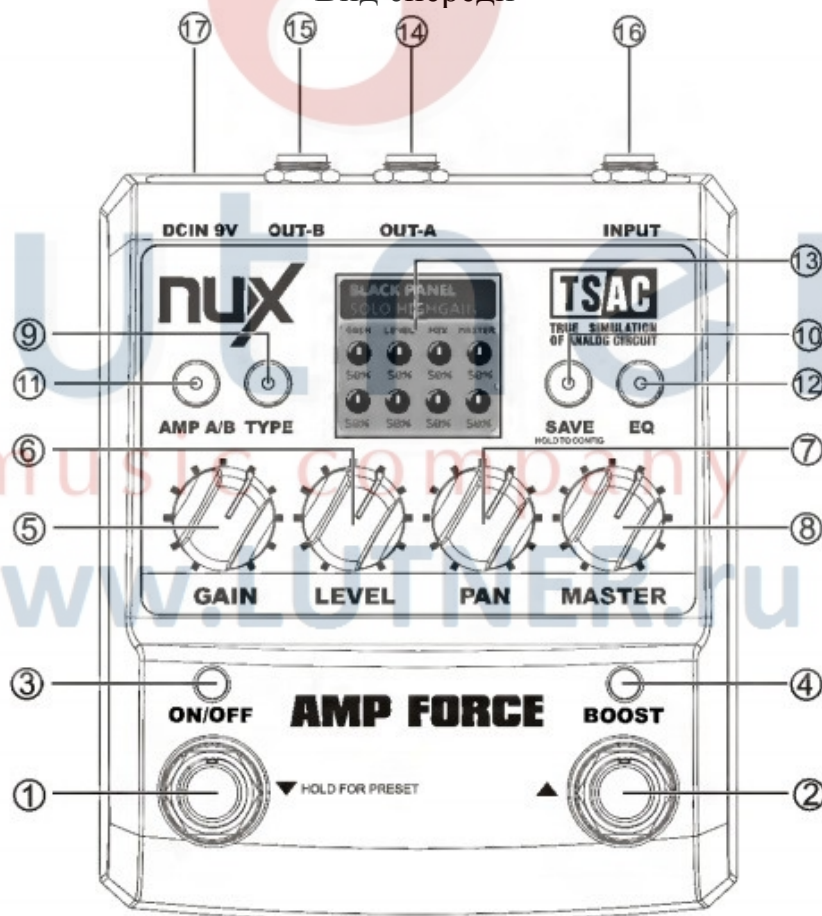
Спасибо за то, что вы приобрели педаль с эмулятором гитарного усилителя AMP FORCE. Поздравляем Вас с этим выбором! Пожалуйста, найдите время и прочтите эту инструкцию по эксплуатации для наиболее эффективного использования устройства.

### ОПИСАНИЕ УСТРОЙСТВА

AMP FORCE – педаль с эмулятором гитарных усилителей. Содержит 12 пресетов (предустановок) звучания гитарных усилителей. Благодаря уникальным разработкам, AMP FORCE позволяет одновременно использовать два любых пресета.

### УСТРОЙСТВО ИЗДЕЛИЯ

Вид спереди



#### 1. Переключатель ON / OFF

Этот переключатель используется для включения и выключения эффектов и переключения режима MANUAL / PRESET. Для смены режима нажмите и удерживайте переключатель в течение 2 секунд.

#### 2. Переключатель BOOST

В режиме MANUAL этот переключатель увеличивает мощность сигнала на 6dB (громкость в два раза). В режиме PRESET переключает пресеты на один шаг вперед.

**3. Индикатор статуса эффектов.**

**4. Индикатор статуса мощности.**

**5. GAIN**

Регулятор уровня входного сигнала. В режиме эквалайзера – регулятор низких частот.

**6. LEVEL**

Регулятор уровня выходного сигнала. В режиме эквалайзера – регулятор средних частот.

**7. PAN**

Когда задействованы оба выхода, вы можете регулировать соотношение сигналов OUT-A и OUT-B. Повернув регулятор PAN до 0, вы полностью уберете звук канала OUT-B. Повернув регулятор PAN до 99, вы полностью уберете звук канала OUT-A. Двойной процессор AMP FORCE позволяет микшировать звучание двух каналов. При корректной настройке баланса, вы услышите свою игру с обеих сторон усилителя.

В режиме эквалайзера – регулятор высоких частот.

**8. MASTER**

Регулятор уровня громкости педали. В режиме эквалайзера – регулятор присутствия.

**9. TYPE**

Нажмите, чтобы пролистать 12 пресетов моделей усилителей.

**10. SAVE**

Нажмите эту клавишу для вызова функции сохранения. LCD дисплей переключится в режим SAVE. Выберите пресет, который необходимо сохранить или вызвать снова.

**11. AMP A/B**

Переключает между усилителями AMP A и AMP B. Индикатор на клавише загорается, когда включен AMP B.

**12. EQ**

Включает режим эквалайзера, который позволяет регулировать тембр звучания усилителя.

AMP FORCE обладает всеми параметрами и характеристиками для варьирования настроек усилителей. Регуляторы тембра влияют на звучание, а регулятор присутствия позволяет усилить либо убавить звук инструмента.

**13. LCD дисплей**

AMP FORCE снабжен ЖК дисплеем, на котором отображаются параметры выбранного эффекта и номер пресета.

**14. Разъем OUT-A**

Подключите разъем OUT-A к гитарному усилителю.

**15. Разъем OUT-B**

Подключите разъем OUT-B к гитарному усилителю.

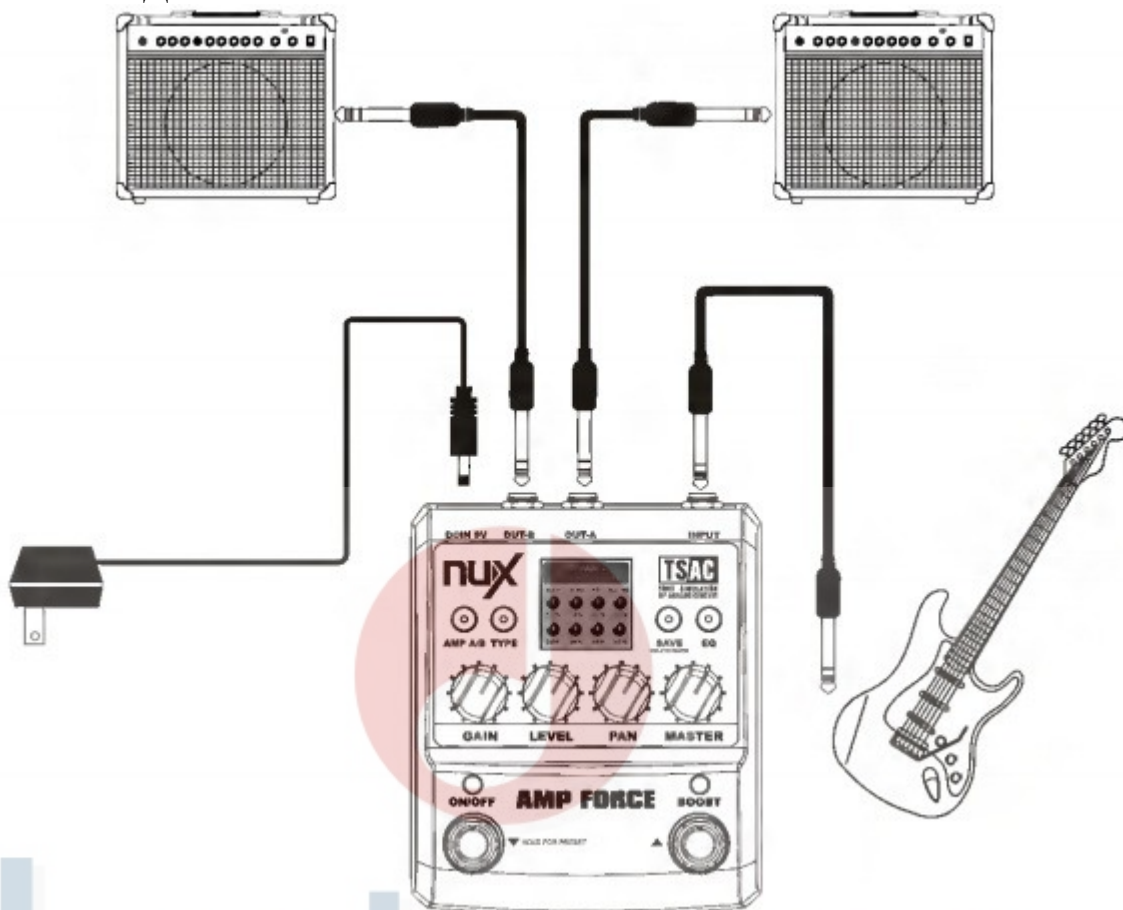
**17. Разъем INPUT**

К разъему INPUT подключите гитару.

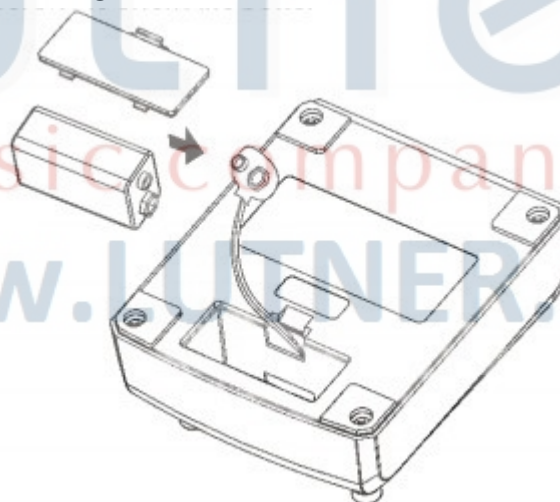
**18. Разъем POWER**

AMP FORCE можно подключить к электросети через адаптер постоянного тока 9V/300mA (минус на центральном контакте). **Адаптер в комплект не входит!**

## СХЕМА ПОДКЛЮЧЕНИЯ AMP FORCE



## УСТАНОВКА ЭЛЕМЕНТОВ ПИТАНИЯ



В качестве элемента питания используется батарейка 9V ("крона"). Переверните AMP FORCE дисплеем вниз. Откройте крышку отсека элемента питания. Извлеките старую батарейку, вставьте новую, соблюдая полярность. Закройте крышку отсека элемента питания.

## ВКЛЮЧЕНИЕ И ВЫКЛЮЧЕНИЕ ПИТАНИЯ

При подключении гитары к разъему INPUT, AMP FORCE включится автоматически. Во избежание повреждения динамиков или других устройств вывода, настоятельно рекомендуем всегда убавлять громкость и выключать питание внешних устройств усилителей при подключении педали.

AMP FORCE автоматически выключается при отключении гитары. Прежде, чем вынуть штекер из разъема INPUT, во избежание повреждения динамиков или других устройств, обязательно выключите их.

## **ВАЖНО:**

**При включении: гитарный усилитель включать последним.**

**При выключении: гитарный усилитель отключать в первую очередь.**

## ИСПОЛЬЗОВАНИЕ AMP FORCE

### ***"Настроить свое звучание и забыть"***

#### **Manual Mode / Режим ручной регулировки**

Когда вы впервые включаете AMP FORCE, устройство переходит в режим MANUAL и загружает заводские настройки.

В режиме MANUAL ЖК дисплей отображает название эффекта и регуляторов. Вы можете изменить параметры, выбрав модель и сохранив настройки пресета.

Используйте четыре регулятора для изменения параметров пресета. Нажмите TYPE чтобы выбрать модель эффекта для усилителя AMP A или AMP B. Нажмите AMP A/B для выбора загруженного эффекта.

Нажмите EQ для регулировки звучания при помощи трехполосного эквалайзера и регулятора присутствия. Чтобы вернуться в экран регулируемого эффекта, снова нажмите EQ.

#### **Presets Mode / Режим пресетов**

Нажмите и удерживайте в течение 2 секунд левый переключатель, чтобы войти в режим пресетов или вернуться в режим ручной регулировки.

В режиме пресетов нажатие правого переключателя пролистнет пресет на один эффект вверх. Достигнув конца списка, AMP FORCE вернется к первой позиции пресетов. По умолчанию AMP FORCE пролистывает список пресетов от P1 до P9, но вы можете варьировать диапазон пресетов: P1-P3, P4-P6, P7-P9 и P1-P9. Эта удобная функция облегчит вызов нужного пресета.

В режиме пресетов нажмите TYPE чтобы вывести на дисплей и отрегулировать параметры пресета. AMP FORCE вернется в режим пресетов по истечении 2 секунд.

#### **Функция сохранения / загрузки пресета**

Нажмите SAVE для сохранения вашего пресета в любой ячейке от P1 до P9. Для сохранения пресета, выполните следующие шаги:

1. Используйте правый переключатель, чтобы выбрать номер ячейки для сохранения вашего звука.
2. Нажмите SAVE для сохранения настроек.
3. Если вы не хотите сохранять настройки, нажмите EQ для выхода из режима сохранения.
4. Нажмите и удерживайте не менее 2 секунд переключатель ON/OFF для выхода из режима пресетов.

### ***"Встряхнуть эти стены!"***

#### **Configuration / Конфигурация**

Нажмите и удерживайте SAVE в течение 2 секунд, чтобы войти в режим Конфигурация. Для навигации используйте клавиши AMP A/B, TYPE, SAVE и EQ.

В режиме Конфигурация вы можете настроить следующие параметры:

УСТАНОВКА	РЕЖИМ	ОПИСАНИЕ
NOISE GATE	ON / OFF	Включить / выключить шумоподаватель
CABINET	ON / OFF	Включить / выключить симуляцию кабинета
P. (PRESET) RANGES	1 – 3 4 – 6 7 – 9 1 – 9	Установить диапазон пресетов
POWER ON	MAN / PRE	Установить стартовый режим при включении, MANUAL или PRESET
BYPASS	TRUE / FET	TRUE: холодный "тру" байпас FET: буферный байпас

В режиме Конфигурация четыре клавиши выполняют следующие функции:

- AMP A/B – листать вниз (Noise Gate, Cabinet и т.д.)
- TYPE – выделить значение слева
- SAVE – сохранить настройки и выйти из режима Конфигурация
- EQ – выделить значение справа. В опциях Noise Gate и Cabinet также используется для входа в следующий уровень настроек опции.

### Noise Gate

Выделите Noise Gate в режиме Конфигурация. Нажмите EQ, чтобы включить шумоподаватель и войти в настройки опции. Каждый канал шумоподавателя может настраиваться отдельно. Регуляторы GAIN и LEVEL изменяют параметры канала AMP A, регуляторы PAN и MASTER – параметры канала AMP B:

- THRE (THRESHOLD) Установите порог срабатывания шумоподавателя. Данный параметр устанавливает минимальную мощность пропускаемого звука. Если сигнал слабее нижнего порога, шумоподаватель его не пропустит.
- DAMP (DAMPING) Регулирует затухание сигнала. По идее, должны убираться паразитные шумы, а не создаваться новые эффекты. Звук должен быть ровным, без эффекта пульсации.

Нажмите SAVE для выхода из опции.

### Cabinet

Нажмите EQ, чтобы увидеть список кабинетов. Используйте клавишу AMP A/B для листания вниз, либо EQ для перехода в правую колонку. Выбранный пресет начнет мигать, нажмите и удерживайте SAVE до тех пор, пока мигание не прекратится и дисплей не вернется в режим Конфигурация.

РЕЖИМ	SPEAKER MODEL
JAZZ 2*2	Based on 2x12" Roland® JC-120
BLACK 112	Based on 1x12" Fender® Deluxe Reverb
TWEED 112	Based on 1x12" Fender® Tweed Deluxe
BSMAN 410	Based on 4x10" Fender® 59' Bassman®
TWIN 212	Based on 2x12" Fender® Twin Reverb
BLUE 212	Based on 2x12" VOX® AC30TB
MATCH 112	Based on 1x12" MATCHLESS 30W
GREEN 4*12	Based on 4x12" Celestion® 25W
V30 4*12	Based on 4x12" Celestion® Vintage 30's
T75 4*12	Based on 4x12" Celestion® G12-T75
RECT 4*12	Based on 4x12" MESA BOOGIE® Slant
CALI 1*12	Based on 1x12" MESA BOOGIE® Mark IV

Нажмите SAVE для выхода из опции.

### **Preset Ranges**

Нажмите TYPE или EQ, чтобы пролистать возможные диапазоны пресетов: P1-3, P4-6, P7-9 или P1-9. Выбирайте с умом, поскольку вы не сможете быстро изменить этот параметр во время представления. Для примера: если нужный пресет оказался вне выбранного диапазона, вам придется зайти в настройки и изменить диапазон пресетов либо в опции POWER ON выставить значение MAN.

### **Power On**

Нажимайте AMP A/B до тех пор, пока Power On не выделится желтым цветом. Нажмите TYPE или EQ, чтобы переключить значение на MAN или PRE. MAN позволяет использовать педаль так, будто вы только что достали ее из коробки. PRE загружает выбранные вами пресеты. Если вы устанавливаете значение PRE, убедитесь, что необходимые вам пресеты входят в диапазон доступных (см. пункт Preset Ranges) Если нужный пресет оказался вне выбранного диапазона, вам придется зайти в настройки и изменить диапазон пресетов либо в опции POWER ON выставить значение MAN.

### **Bypass**

Нажимайте AMP A/B до тех пор, пока не выделите опцию Bypass. Установите тип байпасса, который вам нужен. Если вы используете много педалей в цепи, возможно, вы захотите поставить первые несколько педалей с буферным (FET) байпасом. Если вы используете только AMP FORCE или же в паре с другой педалью, возможно, вам понравится холодный "тру" байпас. Ориентируйтесь на свой слух, он вам подскажет какой параметр дает лучшее звучание.

## **ВАЖНО: ВОССТАНОВЛЕНИЕ ЗАВОДСКИХ НАСТРОЕК**

Если вы перемудрили с настройками или не можете восстановить звучание одного из эмулируемых усилителей, вы всегда можете сбросить настройки AMP FORCE.

**!Помните: все ранее сохраненные вами настройки будут уничтожены!**

**!Никогда не выключайте питание, пока происходит инициализация устройства!**

*Для восстановления заводских настроек:*

- 1. Отключите питание.*
- 2. Удерживая нажатой клавишу SAVE, включите питание, вставив разъем гитары в гнездо INPUT. Появится экран восстановления заводских настроек. Нажмите ON / OFF для восстановления заводских настроек или BOOST, чтобы отказаться от процедуры восстановления.*

## **"Crazy Little Thing Called Vintage"**

AMP FORCE эмулирует 12 моделей гитарных усилителей:

### **1. JAZZ CLEAN**

Этот усилитель смоделирован по образцу классического Roland JC-120.

Ровная амплитудно-частотная характеристика сигнала обеспечивает сбалансированное звучание в любом участке грифа, что необходимо при исполнении джазовой гармонической партии, или мелодической фразировке на одной струне.

### **2. BLK PANEL**

Этот усилитель смоделирован на основе звучания "Normal" и "Bright" каналов Fender Deluxe Reverb. В сочетании с "сингловой" гитарой, BLK PANEL даёт классическое блюзовое звучание.

#### **4. CLASS30A**

Этот усилитель смоделирован по образцу VOX AC 30TB. Уникальный характер звучания определяется тем фактом, что овердрайв усилителей класса А совершенно отличается от овердрайва усилителей класса АВ.

#### **5. CRUNCH US**

Эта модель базируется на усилителе Mesa Boogie Mark IV, который, в свою очередь, построен на радиосхемах усилителя Fender с добавлением регулятора громкости и дополнительных каскадов усиления сигнала.

#### **6. PLEXI FACE**

Эта модель основана на усилителе Marshall JTM45. Marshall JTM45 похож на ранние модели Fender Bassman, поэтому любителям усилителя Bassman стоит обратить внимание на Plexi Face.

#### **7. SUPER FACE**

Эта модель основана на усилителе Marshall Super Lead 100W, с необычайно богатым и теплым звуком. Поверните регулятор Gain до упора и получите естественный, органичный овердрайв.

#### **8. T 800**

Эта модель основана на Marshall JCM800, усилителе с богатым рычащим звуком, который доминировал в хард-роке и хэви-метале 80-х.

#### **9. SOLO 100**

Эта модель основана на канале Lead усилителя Soldano SL01 00, обладающего мощным, насыщенным звуком, который сочетает в себе открытые низы с компрессированными средними и высокими частотами. В результате звучание остается ярким и четким при самых крайних настройках усиления.

#### **10. DUAL RECT**

Эта модель базируется на усилителе Mesa Boogie Dual Rectifier Solo Head. Мощный овердрайв и глубокие низкие частоты сделали этот ламповый усилитель одним из основных усилителей, позволяющих получить современное "металлическое" звучание. Регулировка тембра, особенно эффективная при высоких значениях овердрайва, позволяет получить звучание, характерное для "ню-метала".

#### **11. SS SONIC**

Эта модель основана на современном транзисторном гитарном усилителе с трехполосными активными регуляторами тембра, что сделало этого монстра крайне агрессивным.

#### **12. BIG METAL**

У этой модели нет определенного прототипа. Просто масса овердрайва и глубокий низ.

### **ХАРАКТЕРИСТИКИ**

- Типы эффектов: 12 моделей гитарных усилителей
- Количество пресетов: до 9-ти сохраняемых пользовательских настроек, ручной режим (Manual)
- Частота семплирования: 44.1 кГц
- АЦ/ЦА преобразование: 24 бит
- Обработка сигнала: 32 бит

- Частотная характеристика: 20 Гц - 20 кГц +/- 1 дБ
- Коэффициент Нелинейных Искажений + Шум: 93 дБ (<0.003%) тип «А»
- Динамический диапазон: 100 дБ
- Входное сопротивление: -20 дБ@1 мОм
- Выходное сопротивление -10 дБ (при выходном сопротивлении нагрузки 10 кОм или больше)
- Дисплей: 128 x 128 TFT
- Питание: 9В DC (Батарея 9В, АСД - 007А адаптер)
- Размеры: Длина: 125, ширина: 108, высота: 57 мм
- Вес: 390 гр
- Аксессуары: Инструкция, батарея 9В

### **ВАЖНОЕ ПРИМЕЧАНИЕ ДЛЯ ПОКУПАТЕЛЕЙ**

Данное устройство было произведено в соответствии с жесткими характеристиками и требованиями к питанию, применяемыми в стране, в которой устройство должно использоваться. Если Вы приобрели данный продукт через интернет, почтовым заказом, и/или по телефонным продажам, Вы должны удостовериться, что этот продукт предназначен для использования в стране Вашего проживания.

**ПРЕДУПРЕЖДЕНИЕ:** Использование данного продукта в любой стране кроме той, для которой он был предназначен, может быть опасно, и может сделать недействительной гарантию производителя или распространителя.

Пожалуйста, соблюдайте простые правила эксплуатации устройства:

- Не используйте устройство при высоких или отрицательных температурах, а так же в условиях повышенной влажности;
- Не подвергайте устройство прямому воздействию солнечных лучей;
- Не пытайтесь самостоятельно разобрать устройство;
- Внимательно прочтите инструкцию по эксплуатации;
- Обязательно сохраните Ваш кассовый чек в качестве доказательства приобретения, в противном случае Вам может быть отказано в гарантийном обслуживании производителем или распространителем.

### **Гарантийные обязательства**


Данное устройство отвечает утвержденным образцам и требованиям стандартов: Декларация соответствия ТР ТС 020/2011 «Электромагнитная совместимость технических средств» Маркировка устройства, модели, торговой марки, знаком соответствия ТР ТС производится на потребительской упаковке. Условия хранения продукции в соответствии с ГОСТ 15150-69.

Гарантийный срок 6 месяцев со дня продажи его магазином при условии соблюдения покупателем правил хранения и эксплуатации. В случае выявления дефектов производственного характера владелец имеет право на бесплатный ремонт или замену устройства на протяжении гарантийного срока. Претензии по качеству товара без предъявления паспорта устройства со штампом магазина и чека магазина не принимаются.

**Внимание!** Несоблюдение полярности элементов питания при установке может вывести устройство из строя, гарантийные обязательства в данном случае не действуют.

На элементы питания гарантия не распространяется.



Наименование	Педаль с эмулятором гитарного усилителя	
Производитель	«Cherub Technology Co., Ltd» Адрес: 5-6/F Building A2, Xili Nangang No.2 Industrial Park, Songbai Rd, Nanshan District, Shenzhen.518108, Guangdong, China	
Страна происхождения	Китай	
Торговая марка	Nux	
Маркировка модели	Amp Force	
Импортер в Российскую Федерацию:	«ООО «Лютнер СПб» 195279, г. Санкт-Петербург, ул.Передовиков, д.19 лит.А пом.6Н, Почтовый адрес: 191124, Санкт-Петербург ,а/я 15, тел. (812) 327-15-44 www.LUTNER.ru	

Дата продажи \_\_\_\_\_

Подпись продавца \_\_\_\_\_

Штамп продавца \_\_\_\_\_

С правилами пользования ознакомлен \_\_\_\_\_  
(подпись покупателя)

lutner  
music company  
www.LUTNER.ru