



Педаль эффектов CHORUS CORE

Инструкция по эксплуатации

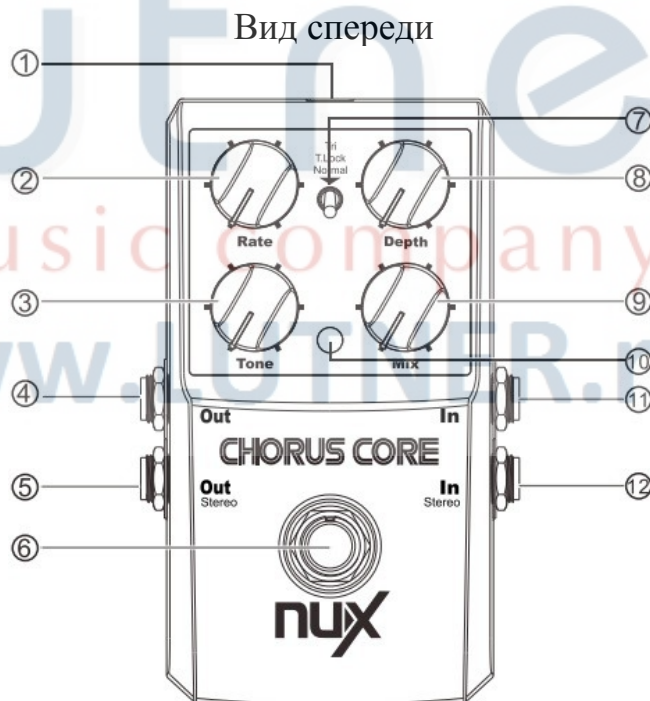
Спасибо за то, что вы приобрели педаль эффектов CHORUS CORE. Поздравляем Вас с этим выбором! Пожалуйста, найдите время и прочтите эту инструкцию по эксплуатации для наиболее эффективного использования устройства.

ОПИСАНИЕ УСТРОЙСТВА

CHORUS CORE – педаль эффектов хорус (Хорус (англ. chorus) — звуковой эффект или соответствующее устройство).

- Два режима эффекта хорус: NORMAL, TRI CHORUS.
- Функция блокировки изменения настроек, возможность сохранения и выбора настройки.
- 32 битный цифровой процессор нового поколения, с высокоэффективным 24 битным, 44.1кГц АЦ/ЦА преобразованием.
- Режим "Bypass"

УСТРОЙСТВО ИЗДЕЛИЯ



1. Разъем POWER

CHORUS CORE можно подключить к электросети через адаптер постоянного тока 9V/300mA (минус на центральном контакте). *Адаптер в комплект не входит!*

2. RATE

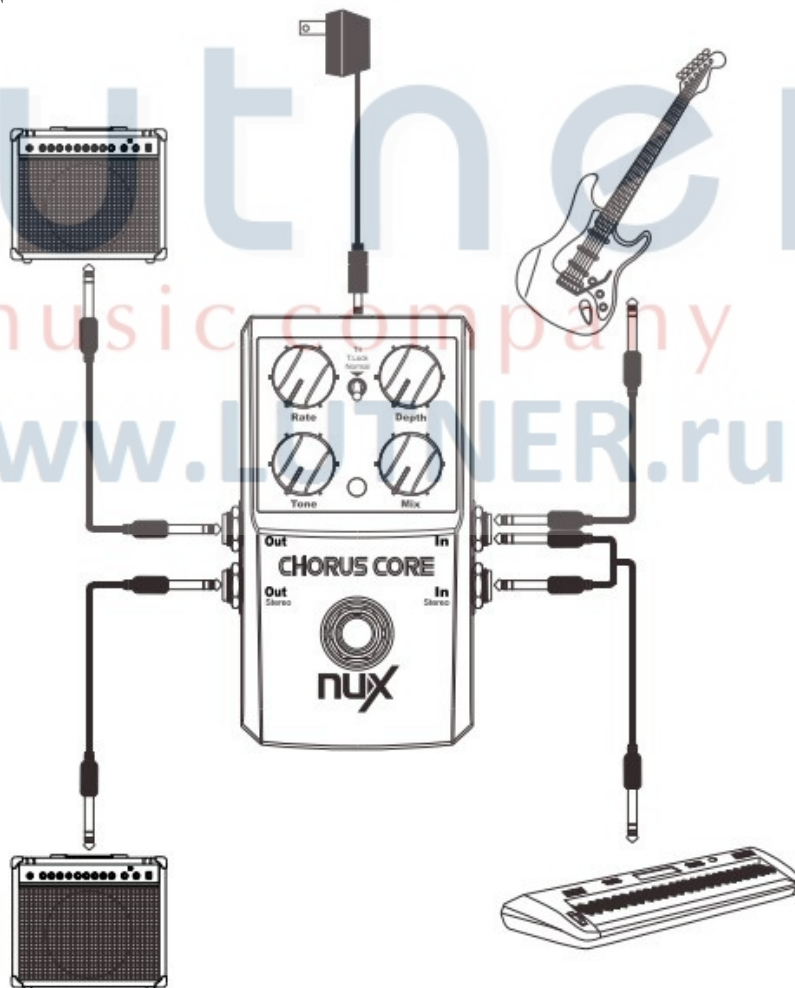
Регулятор скорости эффекта.

3. TONE

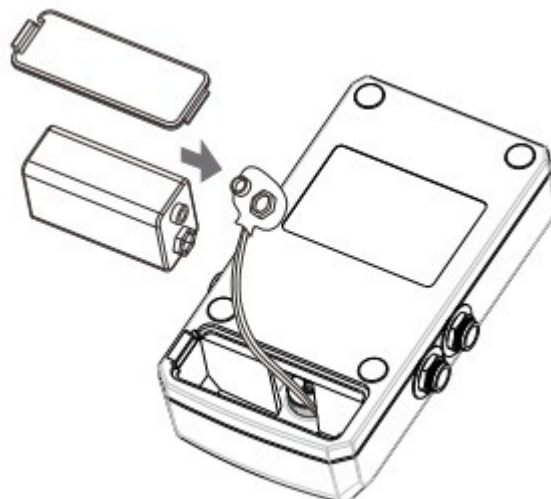
Регулятор высоких частот

4. **OUT Jack**
Гнездо "Выход". Подключите выход CHORUS CORE к входу гитарного усилителя.
5. **OUT STEREO Jack**
Гнездо "Выход Стерео". Подключите стереовыход CHORUS CORE к входу гитарного усилителя.
6. **ON / OFF**
Педаль включения / выключения эффекта.
7. **TONE LOCK & VARIABLE**
Переключатель режима хоруса. Позволяет выбрать Normal / Tri Chorus или зафиксировать пользовательские настройки эффекта.
8. **DEPTH**
Данный регулятор позволяет задать глубину для каждого эффекта.
9. **MIX**
Регулятор уровня эффекта.
10. **Индикатор**
Световой индикатор статуса ВКЛЮЧЕН / ВЫКЛЮЧЕН эффекта.
11. **INPUT Jack**
Гнездо для подключения электрогитары.
12. **INPUT STEREO Jack**
Если используется стереосигнал, то необходимо подключить устройство к разъемам INPUT и INPUT STEREO.

СХЕМА ПОДКЛЮЧЕНИЯ CHORUS CORE



УСТАНОВКА ЭЛЕМЕНТОВ ПИТАНИЯ



В качестве элемента питания используется батарейка 9V ("крона"). Переверните CHORUS CORE дисплеем вниз. Откройте крышку отсека элемента питания. Извлеките старую батарейку, вставьте новую, соблюдая полярность. Закройте крышку отсека элемента питания.

ВКЛЮЧЕНИЕ И ВЫКЛЮЧЕНИЕ ПИТАНИЯ

При подключении гитары к разъему INPUT, CHORUS CORE включится автоматически. Во избежание повреждения динамиков или других устройств вывода, настоятельно рекомендуем всегда убавлять громкость и выключать питание внешних устройств усилителей при подключении педали.

CHORUS CORE автоматически выключается при отключении гитары. Прежде, чем вынуть штекер из разъема INPUT, во избежание повреждения динамиков или других устройств, обязательно выключите их.

ВАЖНО:

При включении: гитарный усилитель включать последним.

При выключении: гитарный усилитель отключать в первую очередь.

КАК ИСПОЛЬЗОВАТЬ ФУНКЦИЮ СОХРАНЕНИЯ НАСТРОЕК

Временное сохранение настроек

Переведите переключатель TONE LOCK & VARIABLE в среднее положение, ваши настройки эффекта будут временно сохранены. Все регуляторы потеряют свои функции.

Функция сохранения / загрузки пресета (предустановки)

Переведите переключатель в позицию T.Lock, затем нажмите и удерживайте педаль включения эффекта чтобы сохранить пресет. Чтобы загрузить ранее сохраненные настройки, выключите эффект при помощи педали, переведите переключатель в позицию T.Lock и снова включите эффект при помощи педали.

Найдите свои параметры

Текущее положение регуляторов может отличаться от параметров, сохраненных в пресете. В позиции T.Lock вы можете вращать регуляторы, индикатор эффекта начнет мигать, когда значение регулятора совпадет с настройкой пресета.

ХАРАКТЕРИСТИКИ

- Количество сохраняемых пресетов: 1
 - Частота семплирования: 44.1 кГц
 - АЦ/ЦА преобразование: 24 бит
 - Обработка сигнала: 32 бит
 - Частотный диапазон: 20 Гц-20 кГц (+/-1 дБ)
 - Коэффициент нелинейных искажений + шум: 93 дБ (<0.003%) шумомер (АЧХ) тип "А"
 - Динамический диапазон: 100 дБ
 - Входное сопротивление: -20 дБ@1 МОм
 - Выходное сопротивление: -10 дБ (при полном электрическом сопротивлении нагрузки 10кОм или более)
 - Питание: 9В DC адаптер (9В батарея тип "крона")
 - Размеры: длина 122 мм, ширина 72 мм, высота 47 мм
 - Вес: 270 г.
- Аксессуары: Инструкция, батарея 9В.

ВАЖНОЕ ПРИМЕЧАНИЕ ДЛЯ ПОКУПАТЕЛЕЙ

Данное устройство было произведено в соответствии с жесткими характеристиками и требованиями к питанию, применяемыми в стране, в которой устройство должно использоваться. Если Вы приобрели данный продукт через интернет, почтовым заказом, и/или по телефонным продажам, Вы должны удостовериться, что этот продукт предназначен для использования в стране Вашего проживания.

ПРЕДУПРЕЖДЕНИЕ: Использование данного продукта в любой стране кроме той, для которой он был предназначен, может быть опасно, и может сделать недействительной гарантию производителя или распространителя.

Пожалуйста, соблюдайте простые правила эксплуатации устройства:

- Не используйте устройство при высоких или отрицательных температурах, а так же в условиях повышенной влажности;
- Не подвергайте устройство прямому воздействию солнечных лучей;
- Не пытайтесь самостоятельно разобрать устройство;
- Внимательно прочтите инструкцию по эксплуатации;
- Обязательно сохраните Ваш кассовый чек в качестве доказательства приобретения, в противном случае Вам может быть отказано в гарантийном обслуживании производителем или распространителем.

Гарантийные обязательства

Данное устройство отвечает утвержденным образцам и требованиям стандартов: Декларация соответствия ТР ТС 020/2011 «Электромагнитная совместимость технических средств»

Маркировка устройства, модели, торговой марки, знаком соответствия ТР ТС производится на потребительской упаковке. Условия хранения продукции в соответствии с ГОСТ 15150-69.

Гарантийный срок 6 месяцев со дня продажи его магазином при условии соблюдения покупателем правил хранения и эксплуатации. В случае выявления дефектов производственного характера владелец имеет право на бесплатный ремонт или замену устройства на протяжении гарантийного срока. Претензии по качеству товара без предъявления паспорта устройства со штампом магазина и чека магазина не принимаются.

Внимание! Несоблюдение полярности элементов питания при установке может вывести устройство из строя, гарантийные обязательства в данном случае не действуют.

На элементы питания гарантия не распространяется.

Наименование	Гитарная педаль эффектов	
Производитель	«Cherub Technology Co., Ltd» Адрес: 5-6/F Building A2, Xili Nangang No.2 Industrial Park, Songbai Rd, Nanshan District, Shenzhen. 518108, Guangdong, China	
Страна происхождения	Китай	
Торговая марка	Nux	
Маркировка модели	Chorus Core	EAC
Импортер в Российскую Федерацию:	«ООО «Лютнер СПб» 195279, г. Санкт-Петербург, ул.Передовиков, д.19 лит.А пом.6Н, Почтовый адрес: 191124, Санкт-Петербург, д/я 15, тел. (812) 327-15-44 www.LUTNER.ru	

Дата продажи _____

Подпись продавца _____

Штамп продавца _____

С правилами пользования ознакомлен _____

(подпись покупателя)