



Педаль эффектов MOD CORE

Инструкция по эксплуатации

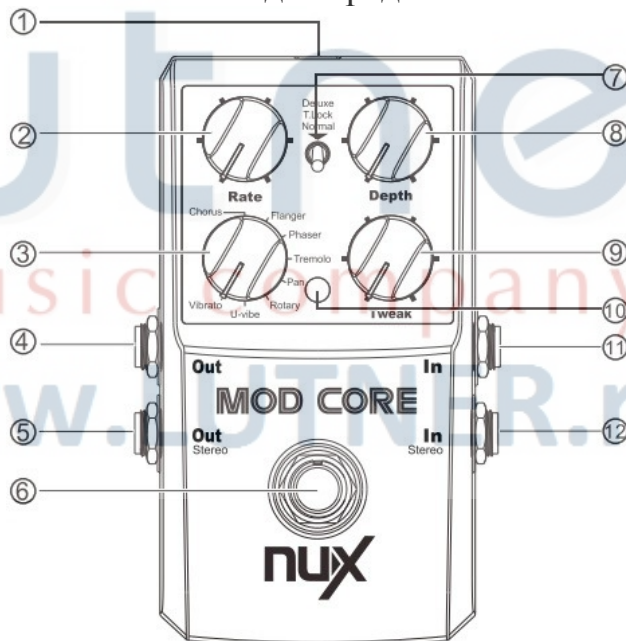
Спасибо за то, что вы приобрели педаль эффектов MOD CORE. Поздравляем Вас с этим выбором! Пожалуйста, найдите время и прочтите эту инструкцию по эксплуатации для наиболее эффективного использования устройства.

ОПИСАНИЕ УСТРОЙСТВА

MOD CORE – педаль эффектов, созданная по принципу "все в одном" и включает в себя все необходимые гитаристу модуляционные эффекты: хорус, флэнджер, фэйзер, тремоло, rotary (эффект вращающегося динамика), пан (панорамирование, перераспределение произвольным образом звучания левого и правого канала), uni-vibe и вибрато. Доступны две вариации эффекта каждой модели, итого 16 тембров.

УСТРОЙСТВО ИЗДЕЛИЯ

Вид спереди



1. Разъем POWER

MOD CORE можно подключить к электросети через адаптер постоянного тока 9V/300mA (минус на центральном контакте). *Адаптер в комплект не входит!*

2. RATE

Регулятор скорости эффекта.

3. TYPE

Поворотом регулятора выберите нужную модель эффекта:

Модель эффекта	Регулятор TWEAK	Подробнее
Chorus	MIX	Регулятор громкости эффекта

Flanger	FEEDBACK	Регулятор частоты модуляций эффекта
Phaser	FEEDBACK	Регулятор частоты модуляций эффекта
Tremolo	WIDTH	Регулятор ширины стерео тремоло
Rotary	None	
Pan	WIDTH	Регулятор ширины стерео
Uni-Vibe	None	
Vibrato	None	

4. OUT Jack

Гнездо "Выход". Подключите выход MOD CORE к входу гитарного усилителя.

5. OUT STEREO Jack

Гнездо "Выход Стерео". Подключите стереовыход MOD CORE к входу гитарного усилителя.

6. ON / OFF

Педаль включения / выключения эффекта.

7. TONE LOCK & VARIABLE

Переключатель режима эффекта. Позволяет выбрать один из вариантов звучания выбранного эффекта, либо зафиксировать пользовательские настройки.

8. DEPTH

Данный регулятор позволяет задать глубину для каждого эффекта.

9. TWEAK

Функция этого регулятора зависит от выбранной модели эффекта.

10. Индикатор

Световой индикатор статуса ВКЛЮЧЕН / ВЫКЛЮЧЕН эффекта.

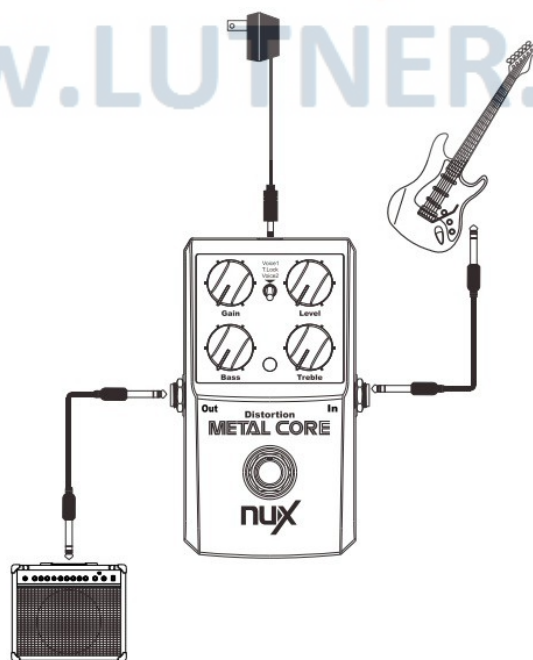
11. INPUT Jack

Гнездо для подключения электрогитары.

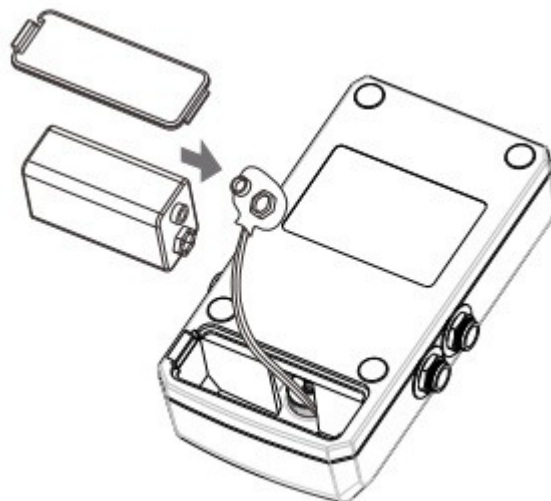
12. INPUT STEREO Jack

Если используется стереосигнал, то необходимо подключить устройство к разъемам INPUT и INPUT STEREO.

СХЕМА ПОДКЛЮЧЕНИЯ MOD CORE



УСТАНОВКА ЭЛЕМЕНТОВ ПИТАНИЯ



В качестве элемента питания используется батарейка 9V ("крона"). Переверните MOD CORE дисплеем вниз. Откройте крышку отсека элемента питания. Извлеките старую батарейку, вставьте новую, соблюдая полярность. Закройте крышку отсека элемента питания.

ВКЛЮЧЕНИЕ И ВЫКЛЮЧЕНИЕ ПИТАНИЯ

При подключении гитары к разъему INPUT, MOD CORE включится автоматически. Во избежание повреждения динамиков или других устройств вывода, настоятельно рекомендуем всегда убавлять громкость и выключать питание внешних устройств усилителей при подключении педали.

MOD CORE автоматически выключается при отключении гитары. Прежде, чем вынуть штекер из разъема INPUT, во избежание повреждения динамиков или других устройств, обязательно выключите их.

ВАЖНО:

При включении: гитарный усилитель включать последним.

При выключении: гитарный усилитель отключать в первую очередь.

КАК ИСПОЛЬЗОВАТЬ ФУНКЦИЮ СОХРАНЕНИЯ НАСТРОЕК

Временное сохранение настроек

Переведите переключатель TONE LOCK & VARIABLE в среднее положение, ваши настройки эффекта будут временно сохранены. Все регуляторы потеряют свои функции.

Функция сохранения / загрузки пресета (предустановки)

Переведите переключатель в позицию T.Lock, затем нажмите и удерживайте педаль включения эффекта чтобы сохранить пресет. Чтобы загрузить ранее сохраненные настройки, выключите эффект при помощи педали, переведите переключатель в позицию T.Lock и снова включите эффект при помощи педали.

Найдите свои параметры

Текущее положение регуляторов может отличаться от параметров, сохраненных в пресете. В позиции T.Lock вы можете вращать регуляторы, индикатор эффекта начнет мигать, когда значение регулятора совпадет с настройкой пресета.

"Crazy Little Thing Called Vintage"

MOD CORE содержит 8 эффектов модуляции.

1. CHORUS
Хорус добавляет короткую задержку к исходному сигналу. Задержанный сигнал модулируется, немного изменяется высота тона и затем вновь смешивается с исходным сигналом, делая звук богаче и плотнее.
2. FLANGER
Флэнжер использует тот же принцип, что и хорус, только с более короткой задержкой и добавлением регенерации (повторений) к модулируемому сигналу. Это приводит к более широкому и плавному повышению и понижению тона эффекта.
3. PHASER
Фэйзер разделяет входной сигнал на две части: в одной части изменяется фаза сигнала, другая остается без изменений. Затем, непрерывно меняющий фазу сигнал, смешивается с оригинальным. В результате влияния изменения фазы на смикшированный сигнал, некоторые частоты нейтрализуются, создавая эффект плывущего, кружащегося звука.
4. TREMOLO
Тремоло по существу, изменение громкости звука контролируемое генератором низкой частоты (LFO).
5. PAN
Сигнал попеременно звучит то слева, то справа.
6. VIBRATO
Эффект вибрато возникает при модуляции высоты входного сигнала. Результат аналогичен технике вибрато, применяемый вокалистами. В отличие от хоруса и флэнжера, здесь нет комбинации основного и высотно-модулируемого сигнала.
7. ROTARY
Эффект вращения громкоговорителя и низкочастотного динамика. Вращение этих двух динамиков создает интересную комбинацию панорамирования звука из стороны в сторону, что приводит к небольшим изменениям высоты тона и вызывает эффект приближения, а затем удаления звука от слушателя.
8. UNI-VIBE
Напоминает эффект фэйзер, но с уникальной волновой характеристикой.

ХАРАКТЕРИСТИКИ

- Педаль эффектов Chorus, flanger, phaser, tremolo, rotary, pan, u-vibe and vibrato.
- Количество эффектов: 8 эффектов модуляции
- Пресеты: 1 пользовательский
- Частота дискретизации: 44,1 кГц
- А / D конвертер: 24-бит
- Обработка сигналов: 32-бит
- Частотный диапазон: 20 Гц-20 кГц ± 1 дБ
- Динамический диапазон: 100 дБ
- Вход: -20dBV @ 1МОм
- Выход: -10 дБ (выход сопротивление нагрузки 10kΩor больше)
- Питание: 9 В постоянного тока (9В батареи, ACD-007A Adapter)
- Размеры: 122 (Д) x 72 (Ш) x 47 (В) мм
- Вес: 270г

. Аксессуары: Инструкция, батарея 9В.

ВАЖНОЕ ПРИМЕЧАНИЕ ДЛЯ ПОКУПАТЕЛЕЙ

Данное устройство было произведено в соответствии с жесткими характеристиками и требованиями к питанию, применяемыми в стране, в которой устройство должно использоваться. Если Вы приобрели данный продукт через интернет, почтовым заказом, и/или по телефонным продажам, Вы должны удостовериться, что этот продукт предназначен для использования в стране Вашего проживания.

ПРЕДУПРЕЖДЕНИЕ: Использование данного продукта в любой стране кроме той, для которой он был предназначен, может быть опасно, и может сделать недействительной гарантию производителя или распространителя.


Пожалуйста, соблюдайте простые правила эксплуатации устройства:

- Не используйте устройство при высоких или отрицательных температурах, а так же в условиях повышенной влажности;
- Не подвергайте устройство прямому воздействию солнечных лучей;
- Не пытайтесь самостоятельно разобрать устройство;
- Внимательно прочтите инструкцию по эксплуатации;
- Обязательно сохраните Ваш кассовый чек в качестве доказательства приобретения, в противном случае Вам может быть отказано в гарантийном обслуживании производителем или распространителем.

Гарантийные обязательства

Данное устройство отвечает утвержденным образцам и требованиям стандартов: Декларация соответствия ТР ТС 020/2011 «Электромагнитная совместимость технических средств» Маркировка устройства, модели, торговой марки, знаком соответствия ТР ТС производится на потребительской упаковке. Условия хранения продукции в соответствии с ГОСТ 15150-69. Гарантийный срок 6 месяцев со дня продажи его магазином при условии соблюдения покупателем правил хранения и эксплуатации. В случае выявления дефектов производственного характера владелец имеет право на бесплатный ремонт или замену устройства на протяжении гарантийного срока. Претензии по качеству товара без предъявления паспорта устройства со штампом магазина и чека магазина не принимаются.

Внимание! Несоблюдение полярности элементов питания при установке может вывести устройство из строя, гарантийные обязательства в данном случае не действуют. На элементы питания гарантия не распространяется.

Наименование	Гитарная педаль эффектов	
Производитель	«Cherub Technology Co., Ltd» Адрес: 5-6/F Building A2, Xili Nangang No.2 Industrial Park, Songbai Rd, Nanshan District, Shenzhen.518108, Guangdong, China	
Страна происхождения	Китай	
Торговая марка	Nux	
Маркировка модели	Mod Core	
Импортер в Российскую Федерацию:	«ООО «Лютнер СПб» 195279, г. Санкт-Петербург, ул.Передовиков, д.19 лит.А пом.6Н, Почтовый адрес: 191124, Санкт-Петербург, а/я 15, тел. (812) 327-15-44 www.LUTNER.ru	

Дата продажи _____

Подпись продавца _____

Штамп продавца _____

С правилами пользования ознакомлен _____
(подпись покупателя)



Lutner
music company
www.LUTNER.ru