



## Педаль эффектов BOOST CORE DELUXE

### Инструкция по эксплуатации

Спасибо за то, что вы приобрели педаль эффектов BOOST CORE DELUXE. Поздравляем Вас с этим выбором! Пожалуйста, найдите время и прочтите эту инструкцию по эксплуатации для наиболее эффективного использования устройства.

### ОПИСАНИЕ УСТРОЙСТВА

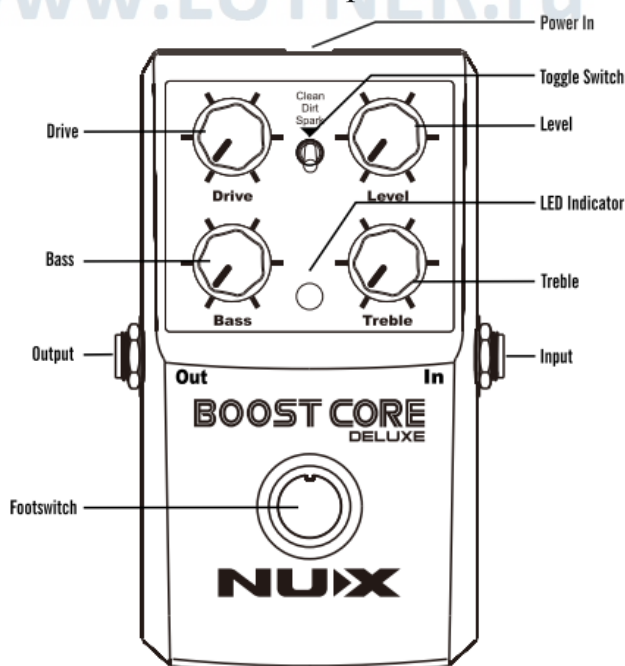
BOOST CORE DELUXE – педаль-бустер, обеспечивающая три различных режима усиления звука. В режиме Clean вы можете усилить звучание вашей гитары без изменения тембра, либо придать звуку дополнительную окраску в режиме Dirt. Если вы хотите большего, вы можете получить искрометное драйвовое звучание при увеличении уровня громкости. Гармоники будут бонусами при игре с хорошо выдержанным гитарным тоном. Эта педаль является секретным оружием любого педалборда.

### ОСОБЕННОСТИ

- Независимо от того, является ли ваш основной выбор овердрайвом или искажением, Boost Core Deluxe станет вашим лучшим помощником по передаче.
- Аналоговый контур.
- 3 режима усиления (Clean - Dirt - Sparkle).
- True Bypass.
- Питание от батареи 9В или дополнительного адаптера питания 9В.

### УСТРОЙСТВО ИЗДЕЛИЯ

#### Вид спереди



**Drive**

Регулятор напора овердрайва.

**Level**

Регулятор уровня овердрайва.

**Bass**

Регулятор низких частот.

**Treble**

Регулятор средних частот.

**Toggle Switch**

Переключатель канала эффекта (Clean - Dirt - Sparkle) .

**LED**

Световой индикатор статуса ВКЛЮЧЕН / ВЫКЛЮЧЕН эффекта.

**Footswitch**

Педаль включения / выключения эффекта.

## ПОДКЛЮЧЕНИЕ

**Power In**

Подключите адаптер 9В. Рекомендуемая модель NUX ACD-008A (приобретается отдельно).

**ВАЖНО:** использование другого адаптера может привести к поломке устройства или искажению звучания.

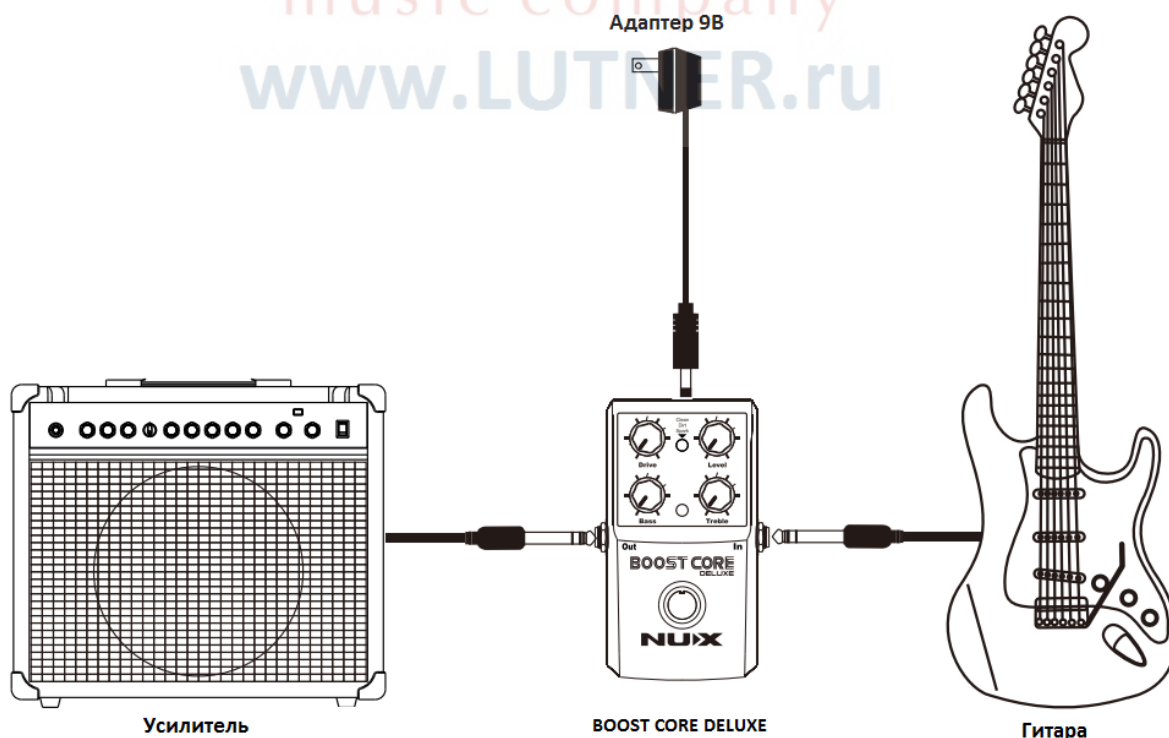
**Input**

Сюда подключается кабель электрогитары, либо выход другой педали.

**ВАЖНО:** Данный разъем также оснащен выключателем питания, поэтому убедитесь, что разъем постоянно подключен и питание включено.

**Output**

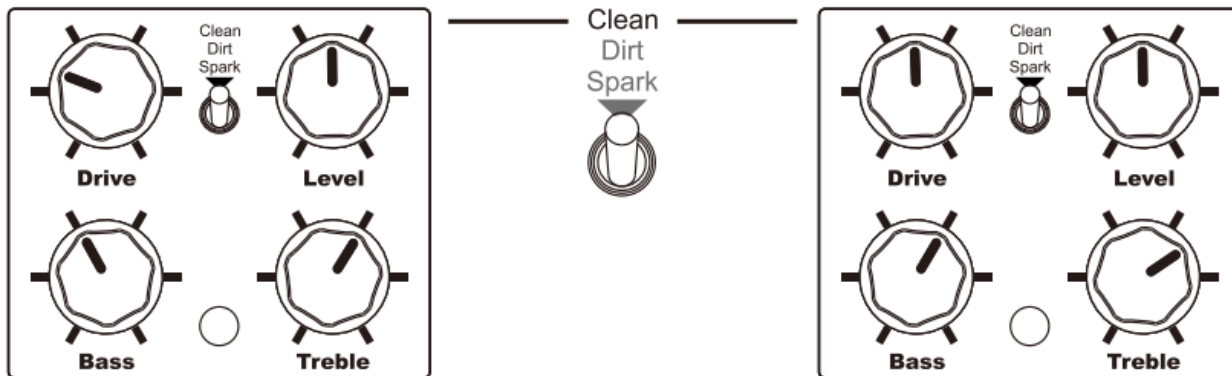
Выход эффекта на гитарный усилитель или другую педаль.



## ИСПОЛЬЗОВАНИЕ ЭФФЕКТОВ

### Режим CLEAN

В режиме Clean вы можете увеличить громкость сигнала без изменения частоты/тембра, но регулятор Drive позволяет получить немного сжатый звук, чтобы придать чистому сигналу более динамичное звучание. Чем больше вы повернете регулятор Drive, тем мощнее звук (Максимальное увеличение может вызвать искажение сигнала в виде треска).



Если вы хотите сохранить первоначальный тембр звука, эти параметры дадут вам режим Clean. Если на вашей гитаре есть датчик хамбакера, вы можете поставить регулятор Treble на 4 для создания мягкого звука.

Если чистый звук гитары кажется немного сжатым, вы можете управлять яркостью звука с помощью ручки высоких частот (в зависимости от гитарных звукоснимателей), или вы можете увеличить уровень овердрайва регулятором Drive, чтобы получить более динамичное звучание.

### Режим DIRT

В режиме Dirt вы можете создать теплый звук усилителя при увеличении уровня усиления. Поместите педаль перед вашим основным овердрайвом или искажением, чтобы увеличить.

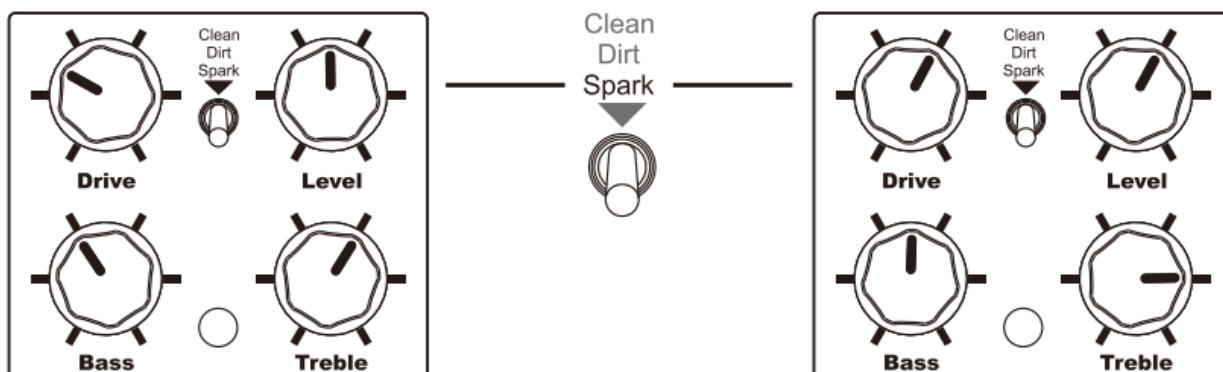


Эти настройки позволят вам получить теплое звучание усилителя, слегка надтронутое при увеличении уровня овердрайва. Если вы играете в различных стилях овердрайва, вы получите больше гармоник. Более высокий уровень драйва даст вам больший сустейн, а также вы сможете получить сочный британский звук.

Если вы хотите придать вашему звуку жирный овердрайв, этот набор позволяет вам добавить чистый бас. Вы можете попробовать различные параметры регулятора Treble, чтобы найти звучание по вашему вкусу.

## Режим SPARK MADE

Этот режим улучшит уровень усиления и громкости, чтобы создать более продолжительный и гармоничный звук. Широкий диапазон регулятора Drive обеспечит дополнительный диапазон для педали Overdrive.



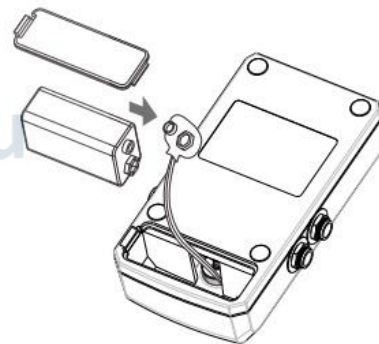
Чистый звук гитары превратится в блестящий ламповый драйв с ярким звуком. Звук драйва можно превратить в теплые и сжатые искажения с большим количеством уровней. Чистый звук или перегруз активируются при включении педали в режиме Spark, ваше звучание будет более сжатым и ярким.

Комбинируйте с регулятором Drive, и вы получите более гармоничный звук искажения, особенно когда вы играете соло и держите свою последнюю ноту, вы получите протяжные и теплые гармоника. Если вы играете с датчиком хамбакера, вы можете попробовать понизить уровень высоких частот.

Регуляторы Treble и Bass позволяют вам настроить свой звук так, как вам нравится. Параметры могут быть изменены в соответствии с вашим оборудованием.

## УСТАНОВКА ЭЛЕМЕНТОВ ПИТАНИЯ

В качестве элемента питания используется батарейка 9В ("крона"). Переверните BOOST CORE DELUXE. Откройте крышку отсека элемента питания. Извлеките старую батарейку, вставьте новую, соблюдая полярность. Закройте крышку отсека элемента питания.



## ВОЗМОЖНЫЕ ПРОБЛЕМЫ И ИХ УСТРАНЕНИЕ

### Питание не включается

- Убедитесь, что адаптер подключен правильно и надежно.
- Если педаль питается от батареи, попробуйте установить новую батарею.
- Проверьте, подключен ли разъем INPUT.

### Нет звука

- Попробуйте подключить инструмент непосредственно в эту педаль и вывести эту педаль непосредственно к усилителю, убедившись, что громкость инструмента и усилителя включены.
- Убедитесь, что все кабельные соединения являются надежными и безопасными.

### **Низкое качество звука**

- Убедитесь, что все кабели надежно подключены к педали, гитаре и устройству воспроизведения, то есть усилителю.
- Убедитесь, что используется адаптер питания с правильными спецификациями (9 Вольт постоянного тока,  $\oplus \ominus$ ).
- Если педаль питается от батареи, попробуйте установить новую батарею. Для продления срока службы батарей, мы рекомендуем использовать высококачественные АЛКАЛИНОВЫЕ батареи.

### **Педаль эффекта не реагирует на вращение регуляторов**

- Попробуйте установить переключатель Toggle Switch в положение Clean или Sparkle, выключите питание и включите снова.
- Убедитесь, переключатель Toggle Switch находится в положении Dirt, если да, то установите в положение Clean или Sparkle.

## **ХАРАКТЕРИСТИКИ**

- Педаль эффектов Boost.
  - Количество эффектов: 3 эффекта усиления (Clean - Dirt - Sparkle)
  - Нормальный входной уровень: -20dBu (Гитара)
  - +3dBu (Максимум)
  - Входное сопротивление: 1МОм
  - Нормальный выходной уровень: -20dBu (Гитара)
  - +3dBu (Максимум)
  - Выходное сопротивление: 1кОм
  - Коэффициент нелинейных искажений: -97dBu
  - Потребляемая мощность: 4мА (9В)
  - Питание: 9В батарея тип «крона», либо 9В DC адаптер (NUX ACD-008A, опция)
  - Размеры: длина 122 мм, ширина 72 мм, высота 47 мм
  - Вес: 251 г.
- Аксессуары: Инструкция, батарея 9В.

## **ВАЖНОЕ ПРИМЕЧАНИЕ ДЛЯ ПОКУПАТЕЛЕЙ**

Данное устройство было произведено в соответствии с жесткими характеристиками и требованиями к питанию, применяемыми в стране, в которой устройство должно использоваться. Если Вы приобрели данный продукт через интернет, почтовым заказом, и/или по телефонным продажам, Вы должны удостовериться, что этот продукт предназначен для использования в стране Вашего проживания.

**ПРЕДУПРЕЖДЕНИЕ:** Использование данного продукта в любой стране кроме той, для которой он был предназначен, может быть опасно, и может сделать недействительной гарантию производителя или распространителя.

Пожалуйста, соблюдайте простые правила эксплуатации устройства:

- Не используйте устройство при высоких или отрицательных температурах, а так же в условиях повышенной влажности;
- Не подвергайте устройство прямому воздействию солнечных лучей;
- Не пытайтесь самостоятельно разобрать устройство;
- Внимательно прочтите инструкцию по эксплуатации;
- Обязательно сохраните Ваш кассовый чек в качестве доказательства приобретения, в противном случае Вам может быть отказано в гарантийном обслуживании производителем или распространителем.




### Гарантийные обязательства

Данное устройство не подлежит обязательной сертификации.

Гарантийный срок 6 месяцев со дня продажи его магазином при условии соблюдения покупателем правил хранения и эксплуатации. В случае выявления дефектов производственного характера владелец имеет право на бесплатный ремонт или замену устройства на протяжении гарантийного срока. Претензии по качеству товара без предъявления паспорта устройства со штампом магазина и чека магазина не принимаются.

**Внимание!** Несоблюдение полярности элементов питания при установке может вывести устройство из строя, гарантийные обязательства в данном случае не действуют.

На элементы питания гарантия не распространяется.

Наименование (модель)	Педаль эффекта	
Производитель	«Cherub Technology Co., Ltd» Адрес: 5-6/F Building A2, Xili Nangang No.2 Industrial Park, Songbai Rd, Nanshan District, Shenzhen.518108, Guangdong, China	
Страна происхождения	Китай	
Торговая марка	NUX	
Маркировка модели	BOOST CORE DELUXE	
Импортер в Российскую Федерацию:	«ООО «Лютнер СПб» 195279, г. Санкт-Петербург, ул.Передовиков, д.19 лит.А пом.6Н, Почтовый адрес: 191124, Санкт-Петербург, а/я 15, тел. (812) 327-15-44 www.LUTNER.ru	
Заводской серийный номер		
Дата продажи		
Подпись продавца		
Штамп продавца		
Исправность устройства проверена в присутствии покупателя. С правилами эксплуатации ознакомлен (а), претензий по внешнему виду и качеству инструмента не имею:		
<div style="text-align: center;">                   _____                  (подпись покупателя)             </div>		