



Педаль эффектов KOMP CORE DELUXE

Инструкция по эксплуатации

Спасибо за то, что вы приобрели педаль эффектов KOMP CORE DELUXE. Поздравляем Вас с этим выбором! Пожалуйста, найдите время и прочтите эту инструкцию по эксплуатации для наиболее эффективного использования устройства.

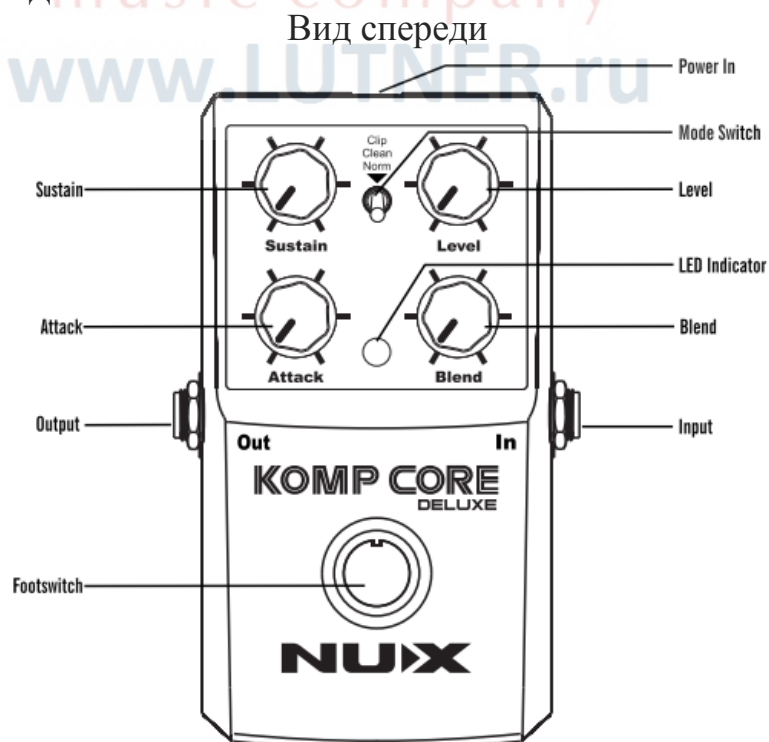
ОПИСАНИЕ УСТРОЙСТВА

Komp Core Deluxe - это многофункциональная аналоговая педаль компрессора с широким спектром тонов. Мы с гордостью можем сказать, что эта педаль имеет лучшую регулировку сустейна. Вы можете создать эффект сустейна с низким уровнем шумов или потери частот и точно настроить чувствительность входа. 3 различных режима работы и точные регуляторы обеспечивают широкий диапазон настроек. Регуляторы Attack и Blend обеспечивают хорошую перспективу управления сигналом

ОСОБЕННОСТИ

- Аналоговый контур.
- 3 режима компрессии (Clip, Clean, Normal).
- True Bypass.
- Контур смешивания дает широкий диапазон для настройки звучания.
- Питание от батареи 9В или дополнительного адаптера питания 9В.

УСТРОЙСТВО ИЗДЕЛИЯ



Sustain

Регулирует коэффициент сжатия и увеличивает длительность звука. Это основной контроль над вашим эффектом компрессии. Это ограничит или расширит ваше звучание. По мере того, как сигнал затихает, его громкость увеличивается, чтобы создать более продолжительный звук.

ПРИМЕЧАНИЕ. Более высокие настройки сустейна могут привести к шуму при воспроизведении.

Level

Регулятор уровня компрессии. Установите значение "единица", чтобы компенсировать коэффициент усиления, потерянный при сжатии, либо поверните регулятор дальше по часовой стрелке для повышения эффекта.

Attack

Время атаки при компрессии, более высокий параметр означает более быстрое время атаки. Регулирует, как быстро компрессор восстанавливается после более громких сигналов. Более быстрое время атаки (по часовой стрелке) приносит пользу музыкантам, использующими более высокий выход, например, инструменты с активными или хамбакерскими датчиками. При использовании более низких выходных датчиков, поверните регулятор против часовой стрелки.

Blend Knob

Это уникальный регулятор, который вы можете найти только на Nux Komp Core Deluxe, независимо от того, настраиваете ли вы широкий или узкий диапазон тона компрессора. Вы можете использовать уровень микширования звука и баланса между сухим и смешанным выходным сигналом. Это хороший вариант, когда вы хотите сохранить свой оригинальный звук и создать индивидуальный сустейн, атаку и сжатие с помощью независимого уровня. Комбинируя исходный сигнал, вы можете получить естественное чистое звучание, когда вы прибавляете громкость, вы получаете более насыщенный звук.

Mode Switch (Clip-Clean-Normal)

Этот переключатель ограничивает уровень сигнала, поступающего на ваш компрессор. Каждый режим устанавливает хорошую чувствительность входа Input, при понижении параметров Blend, понижается и чувствительность. Установите регуляторы на максимум (полностью по часовой стрелке), чтобы полностью воспроизвести звук. Если ваш компрессор производит искажения из-за более высокого выходного уровня вашего инструмента или ваш компрессор более агрессивен в сжатии, этот переключатель может быть полезен.

LED

Световой индикатор статуса ВКЛЮЧЕН / ВЫКЛЮЧЕН эффекта.

Footswitch

Педаль включения / выключения эффекта.

ПОДКЛЮЧЕНИЕ

Power In

Подключите адаптер 9В. Рекомендуемая модель NUX ACD-008A (приобретается отдельно).

ВАЖНО: использование другого адаптера может привести к поломке устройства или искажению звучания.

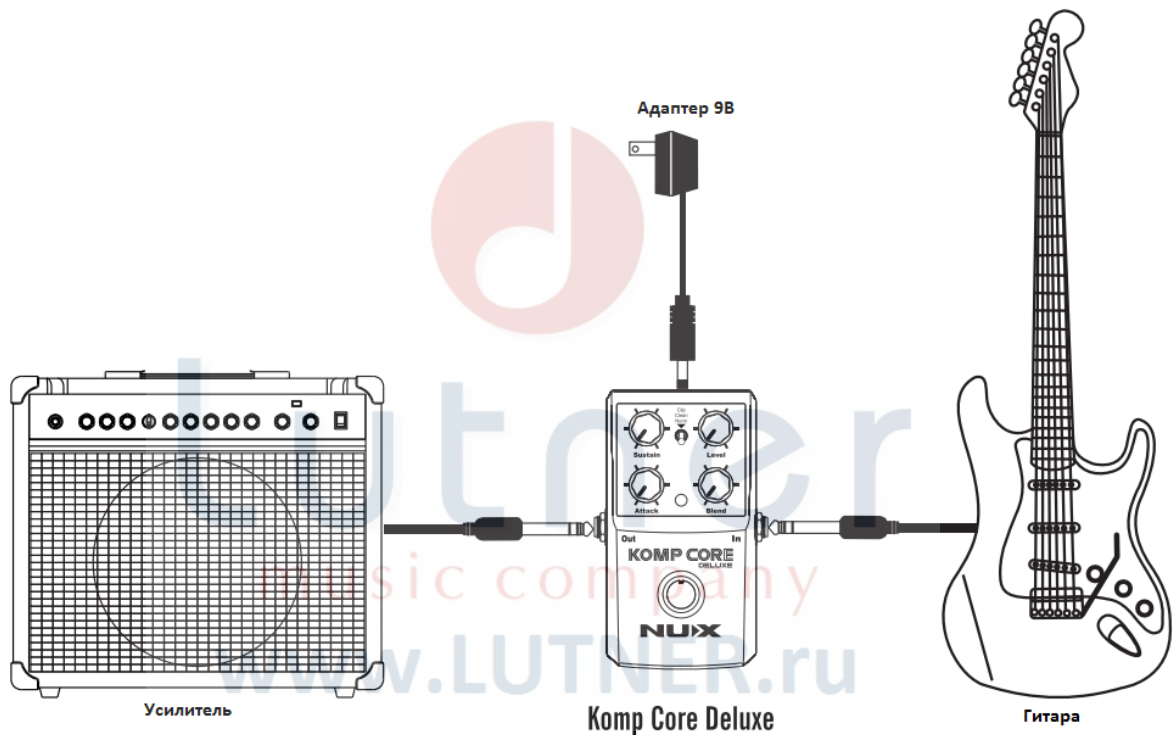
Input

Сюда подключается кабель электрогитары, либо выход другой педали.

ВАЖНО: Данный разъем также оснащен выключателем питания, поэтому убедитесь, что разъем постоянно подключен и питание включено.

Output

Выход эффекта на гитарный усилитель или другую педаль.



ИСПОЛЬЗОВАНИЕ ЭФФЕКТОВ

Режим CLIP

Вы можете создать сбалансированный сустейн с приятным сжатием. Степень сжатия можно установить максимальной или меньше с помощью регулятора Blend.

Режим CLEAN

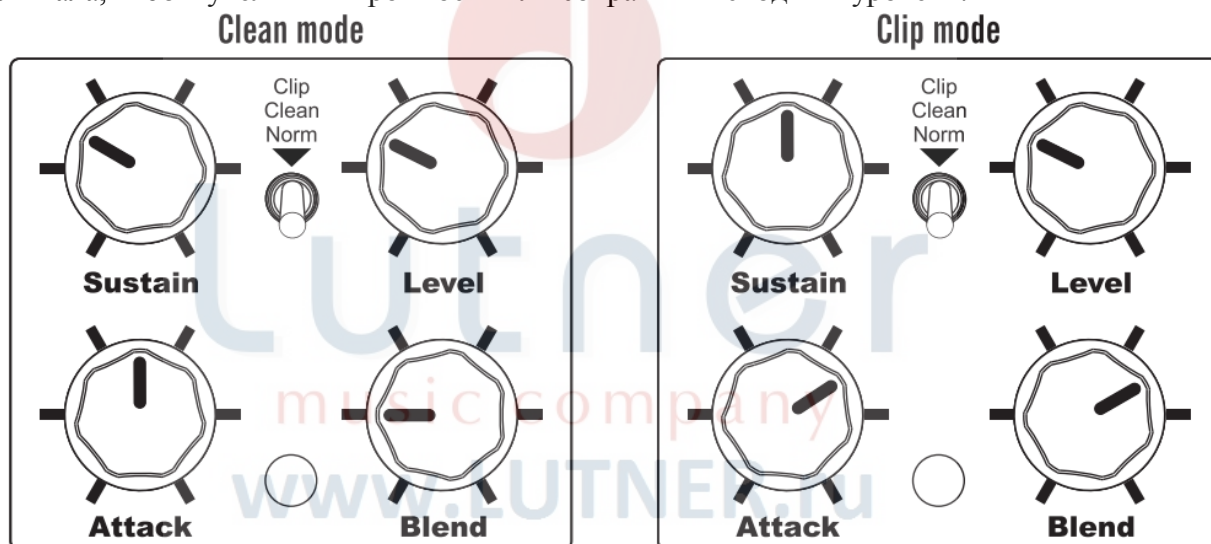
В режиме Clean вы можете использовать Komp Core как педаль сустейна, уровень сжатия можно регулировать с помощью регуляторов Attack и Blend. Меньшая компрессия звука сохранит ваш первоначальный тембр и сделает звук более продолжительным.

Режим NORMAL

В режиме Normal вы можете выделять гармонические ноты для создания объемного звука. Сингл датчик и медленная скорость атаки создадут блюзовое звучание. Подключите свою ритм-гитару в режиме байпаса и нажмите выключатель педали, когда вы играете соло: используйте регулятор уровня громкости и установите высокую атаку, долгий сустейн и среднее положение регулятора Blend.

Эти параметры дают подсказку о настройках сустейна и компрессора, если вы хотите, чтобы ваш оригинальный звук использовал эти образцы настроек в режиме Clean, но если вы хотите изменить звук, вы можете попробовать в режиме Clip или в Normal.

Вы можете попробовать различные параметры уровня для управления уровнем выходного сигнала, чтобы увеличить громкость или сохранить исходный уровень.



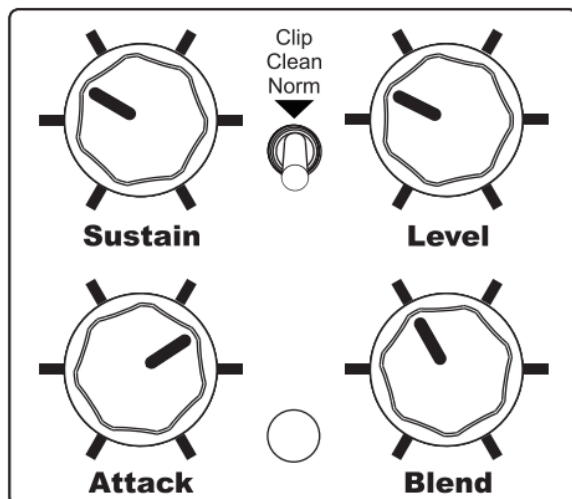
Sustain – 3
Level - (Depends on your bypass level)
Attack – 5
Blend – 2

Sustain – 5
Level – (Depends on your bypass level)
Attack – 7
Blend – 7

Это самые распространенные настройки для создания тонального звука с хорошо ориентированным сустейном и сжатым тоном. Регулярный уровень сустейна с низким уровнем шума компрессора, средний диапазон атаки очень полезен для контроля реакции компрессора, если вы играете мягко. Это приятный почти оригинальный звук.

Вы можете попробовать установить сустейн от 5 до 8, более высокий уровень даст небольшой шум, но он позволяет получить обратную связь. Уровень шума не будет проблемой во время игры, ваше звучание скроет шум, просто удерживайте ноту, сигнал будет длительным и громким. Это улучшит ваш сольный звук, и каждая нота станет ясной, пока вы рвете струны своей гитары. Если вам нравится играть более мягко, вы можете использовать более низкие параметры ручки Attack.

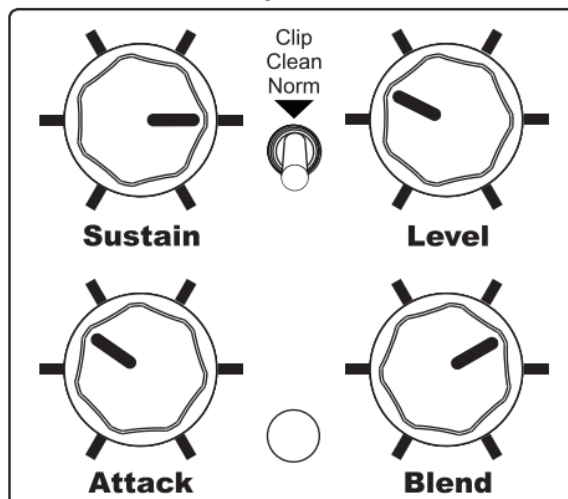
Normal mode



Sustain – 3
 Level – (Depends on your bypass level)
 Attack – 7
 Blend – 4

Эти настройки позволят гармонизировать ваш звук, особенно в режиме Normal, он обеспечивает ручной контроль тональной чувствительности в широком диапазоне. Более высокие параметры атаки уменьшат диапазон чувствительности, поэтому более низкий уровень может быть полезен для сохранения сухого сигнала в фоновом режиме

Clip mode

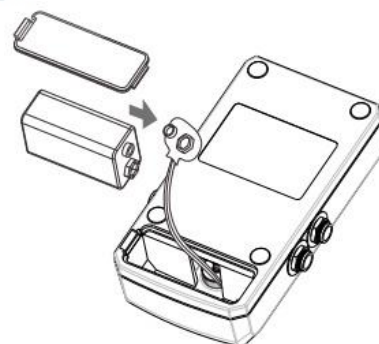


Sustain – 8
 Level – (Depends on your bypass level)
 Attack – 3
 Blend – 7

Это очень хороший набор, если вы любите использовать и контролировать звук обратной связи во время игры. Когда вы держите последнюю ноту (или аккорд), вы можете почувствовать мягкую атаку и медленное погружение гармоничного фидбека. Поднимите уровень Blend, чтобы выделить созданный тон, но медленная скорость атаки сделает эффект более мягким.

УСТАНОВКА ЭЛЕМЕНТОВ ПИТАНИЯ

В качестве элемента питания используется батарейка 9В ("крона"). Переверните КОМП CORE DELUXE. Откройте крышку отсека элемента питания. Извлеките старую батарейку, вставьте новую, соблюдая полярность. Закройте крышку отсека элемента питания.



ВОЗМОЖНЫЕ ПРОБЛЕМЫ И ИХ УСТРАНЕНИЕ

Питание не включается

- Убедитесь, что адаптер подключен правильно и надежно.
- Если педаль питается от батареи, попробуйте установить новую батарею.
- Проверьте, подключен ли разъем INPUT.

Нет звука

- Попробуйте подключить инструмент непосредственно в эту педаль и вывести эту педаль непосредственно к усилителю, убедившись, что громкость инструмента и усилителя включены.
- Убедитесь, что все кабельные соединения являются надежными и безопасными.

Посторонний шум

- Убедитесь, что используется адаптер питания с правильными спецификациями (9 Вольт постоянного тока, $\oplus \ominus$). Мы настоятельно рекомендуем адаптер NUX ACD-008A. Использование другого адаптера может привести к помехам или неисправности.
- Возможно, вы установили слишком высокий уровень усиления, это может стать причиной генерации помех. Попробуйте убавить уровень, повернув регулятор Level ближе к нулю. Использование гитары с одиночным звукоснимателем также может стать причиной появления шума.
- Попробуйте повысить порог встроенного шумоподавителя.

ВАЖНО: слишком высокий порог шумоподавителя может заглушить звучание инструмента.

Низкое качество звука

- Убедитесь, что все кабели надежно подключены к педали, гитаре и устройству воспроизведения, то есть усилителю.
- Убедитесь, что используется адаптер питания с правильными спецификациями (9 Вольт постоянного тока, $\oplus \ominus$).
- Если педаль питается от батареи, попробуйте установить новую батарею. Для продления срока службы батарей, мы рекомендуем использовать высококачественные АЛКАЛИНОВЫЕ батареи.

ХАРАКТЕРИСТИКИ

- Педаль эффектов Compression.
- Количество эффектов: 3 эффекта компрессии (Clip-Clean-Normal)
- Нормальный входной уровень: -20dBu (Гитара)
- +3dBu (Максимум)
- Входное сопротивление: 1МОм
- Нормальный выходной уровень: -20dBu (Гитара)
- +3dBu (Максимум)
- Выходное сопротивление: 1кОм
- Коэффициент нелинейных искажений: -84dBu
- Потребляемая мощность: 2мА (9В)
- Питание: 9В батарея тип «крона», либо 9В DC адаптер (NUX ACD-008A, опция)
- Размеры: длина 122 мм, ширина 72 мм, высота 47 мм
- Вес: 250 г.

Аксессуары: Инструкция, батарея 9В.

ВАЖНОЕ ПРИМЕЧАНИЕ ДЛЯ ПОКУПАТЕЛЕЙ

Данное устройство было произведено в соответствии с жесткими характеристиками и требованиями к питанию, применяемыми в стране, в которой устройство должно использоваться. Если Вы приобрели данный продукт через интернет, почтовым заказом, и/или по телефонным продажам, Вы должны удостовериться, что этот продукт предназначен для использования в стране Вашего проживания.

ПРЕДУПРЕЖДЕНИЕ: Использование данного продукта в любой стране кроме той, для которой он был предназначен, может быть опасно, и может сделать недействительной гарантию производителя или распространителя.

Пожалуйста, соблюдайте простые правила эксплуатации устройства:

- Не используйте устройство при высоких или отрицательных температурах, а так же в условиях повышенной влажности;
- Не подвергайте устройство прямому воздействию солнечных лучей;
- Не пытайтесь самостоятельно разобрать устройство;
- Внимательно прочтите инструкцию по эксплуатации;
- Обязательно сохраните Ваш кассовый чек в качестве доказательства приобретения, в противном случае Вам может быть отказано в гарантийном обслуживании производителем или распространителем.

Гарантийные обязательства

Данное устройство не подлежит обязательной сертификации.

Гарантийный срок 6 месяцев со дня продажи его магазином при условии соблюдения покупателем правил хранения и эксплуатации. В случае выявления дефектов производственного характера владелец имеет право на бесплатный ремонт или замену устройства на протяжении гарантийного срока. Претензии по качеству товара без предъявления паспорта устройства со штампом магазина и чека магазина не принимаются.

Внимание! Несоблюдение полярности элементов питания при установке может вывести устройство из строя, гарантийные обязательства в данном случае не действуют.

На элементы питания гарантия не распространяется.

Наименование (модель)	Педаль эффекта	
Производитель	«Cherub Technology Co., Ltd» Адрес: 5-6/F Building A2, Xili Nangang No.2 Industrial Park, Songbai Rd, Nanshan District, Shenzhen.518108, Guangdong, China	
Страна происхождения	Китай	
Торговая марка	NUX	
Маркировка модели	KOMP CORE DELUXE	
Импортер в Российскую Федерацию:	«ООО «Лютнер СПб» 195279, г. Санкт-Петербург, ул.Передовиков, д.19 лит.А пом.6Н, Почтовый адрес: 191124, Санкт-Петербург, а/я 15, тел. (812) 327-15-44 www.LUTNER.ru	
Заводской серийный номер		
Дата продажи		
Подпись продавца		
Штамп продавца		
Исправность устройства проверена в присутствии покупателя. С правилами эксплуатации ознакомлен (а), претензий по внешнему виду и качеству инструмента не имею:		
<hr/> <p style="text-align: center;">(подпись покупателя)</p>		