



## Мини-педаль эффектов NCP-2 SCULPTURE

### Инструкция по эксплуатации

Спасибо за то, что вы приобрели педаль эффектов NCP-2 SCULPTURE. Поздравляем Вас с этим выбором! Пожалуйста, найдите время и прочтите эту инструкцию по эксплуатации для наиболее эффективного использования устройства.

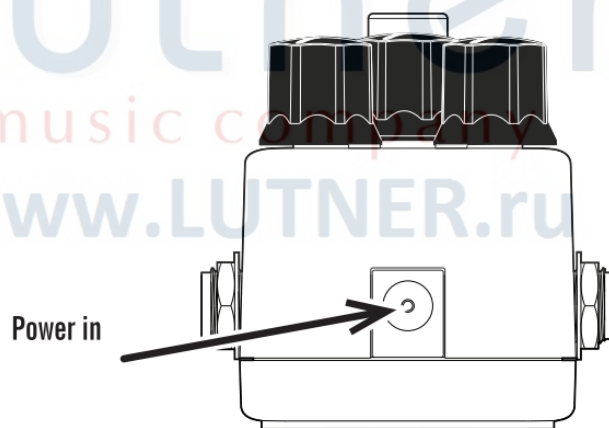
### ОПИСАНИЕ УСТРОЙСТВА

Компрессор NCP-2 SCULPTURE обеспечивает согласованный уровень громкости и повышает четкость играемых нот. Теперь, когда вы играете на гитаре, вы можете понижать уровень громких ноты и поднимать уровень низких. NCP-2 SCULPTURE также способствует созданию базового сигнала, который подается в остальную часть вашей цепи эффектов.

- 3 регулятора: Sustain/Level/Blender.
- 2 режима компрессии.
- 2 режима "Bypass".

### УСТРОЙСТВО ИЗДЕЛИЯ

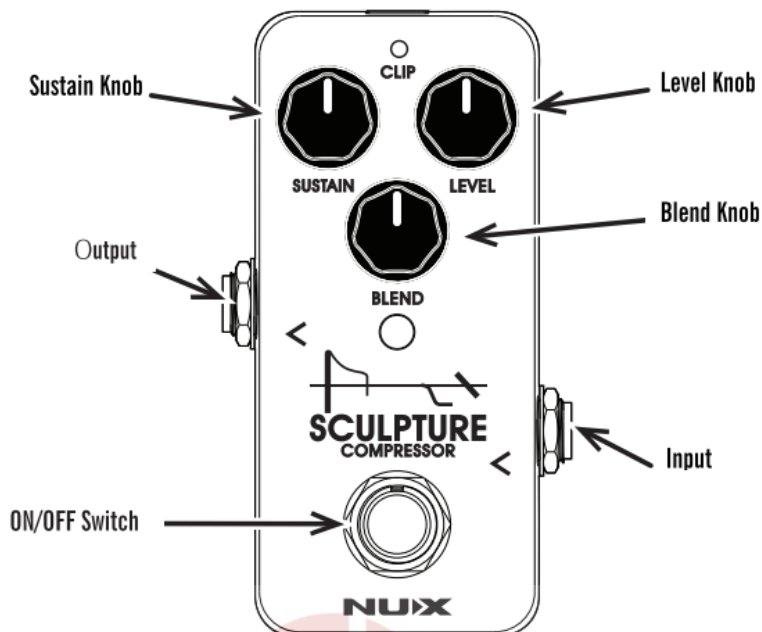
#### ВИД СЗАДИ



#### Разъем POWER IN

NCP-2 SCULPTURE можно подключить к электросети через адаптер постоянного тока 9V/300mA (минус на центральном контакте).

## ВИД СВЕРХУ



### **SUSTAIN регулятор**

Регулятор настройки компрессии

### **LEVEL регулятор**

Регулятор уровня компрессии, накладываемой на чистый сигнал.

### **BLEND регулятор**

Когда вы закончите настройку при помощи регуляторов Sustain и Level, вы можете смешать обработанный и чистый сигналы. Вы можете забыть о непрозрачности звука и настроить его по своему вкусу.

### **OUTPUT**

Гнездо для подключения к входу гитарного усилителя.

### **INPUT**

Гнездо для подключения электрогитары. NCP-2 SCULPTURE автоматически включается при подключении гитары. Для продления работы элементов питания рекомендуем отключать гитару при длительных перерывах.

### **ON / OFF переключатель**

Этот ножной переключатель используется для включения/выключения эффекта. Компрессор имеет два режима встроенного байпаса: True Bypass и Buffer Bypass. Вы можете изменить режим байпаса, включив питание, удерживая нажатой педаль.

## РЕЖИМЫ КОМПРЕССИИ

Когда компрессор NUX Sculpture работает в режиме CLEAN: нажмите и удерживайте кнопку ON/OFF до тех пор, пока светодиод CLIP не переключится в режим CLIP.

Когда компрессор NUX Sculpture работает в режиме CLIP: удерживайте кнопку ON/OFF до тех пор, пока светодиод CLIP не переключится в режим CLEAN.

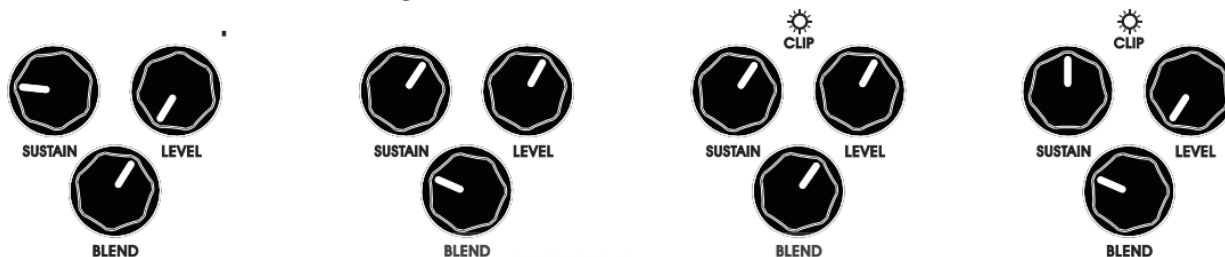
## РЕЖИМ ЧИСТЫЙ (CLEAN)

Чистый режим имеет широкий диапазон от низа до верха, поэтому, когда ваша гитара слишком сильно срезает громкие ноты (например, срабатывают

шумоподавители), он компенсирует это компрессией. Режим CLEAN также позволяет вам создавать очень мягкое/чистое сжатие для гитар с одним звукоснимателем.

**РЕЖИМ ПЕРЕГРУЗ (CLIP)** Если вы хотите сжать свой звук, режим Clip может сделать его плотным, как "джинсы ковбоя", и компрессия будет поглощать ваш сигнал полностью. Этот режим идеально подходит для гитар с одним звукоснимателем, которые нуждаются в компенсации звука для повышения слабой мощности.

## ПРИМЕРЫ ПАРАМЕТРОВ



Режим Clean: Funk/Strum	Режим Clean: Lead Solo	Режим Clip: Texas Blues	Режим Clip: Single-Coil, Basic Default
<p>Быстрый стиль фанк? Слегка увеличивая ваши тихие ноты, в сочетании со сбалансированным миксом создаст отличное звучание. Эта настройка позволяет оставить педаль нажатой, расслабиться и просто играть!</p>	<p>Когда вы хотите сыграть сольную партию, используйте эти параметры. Вы увеличите громкость и одновременно создадите длинный сустейн. Компрессор автоматически управляет балансом между каждой нотой и повышает любые слабые ноты. Хочешь реветь, как вертолет? Попробуйте поднять параметр Blend до позиции "1 час" или выше и посмотрите, что произойдет.</p>	<p>Эти параметры – классический набор "Блюз-брейкер". (Для гитар с одним звукоснимателем.)</p>	<p>Это удобный набор, особенно с перегрузкой, с высоким коэффициентом усиления и комбинациями сжатия. Уровень выходного сигнала можно настроить в зависимости от потребностей музыкантов. (Выбор педали драйва и/или высокоуровневых параметров всегда может вызывать проблемы с шумом. Пожалуйста, учитывайте это в ваших настройках.) (Для гитар с одним звукоснимателем.)</p>

## ХАРАКТЕРИСТИКИ

- Размеры: длина 94мм, ширина 51мм, высота 53мм
- Вес: 174г.

Аксессуары: Инструкция.


### Гарантийные обязательства

Данное устройство не подлежит обязательной сертификации.

Гарантийный срок 6 месяцев со дня продажи его магазином при условии соблюдения покупателем правил хранения и эксплуатации. В случае выявления дефектов производственного характера владелец имеет право на бесплатный ремонт или замену устройства на протяжении гарантийного срока. Претензии по качеству товара без предъявления паспорта устройства со штампом магазина и чека магазина не принимаются.

**Внимание!** Несоблюдение полярности элементов питания при установке может вывести устройство из строя, гарантийные обязательства в данном случае не действуют.

На элементы питания гарантия не распространяется.

Наименование (модель)	Педаль эффектов	
Производитель	«Cherub Technology Co., Ltd» Адрес: 5-6/F Building A2, Xili Nangang No.2 Industrial Park, Songbai Rd, Nanshan District, Shenzhen.518108, Guangdong, China	
Страна происхождения	Китай	
Торговая марка	NUX	
Маркировка модели	NCP-2 SCULPTURE	
Импортер в Российскую Федерацию:	«ООО «Лютнер СПб» 195279, г. Санкт-Петербург, ул.Передовиков, д.19 лит.А пом.6Н, Почтовый адрес: 191124, Санкт-Петербург, а/я 15, тел. (812) 327-15-44 www.LUTNER.ru	
Заводской серийный номер		
Дата продажи		
Подпись продавца		
Штамп продавца		
Исправность устройства проверена в присутствии покупателя. С правилами эксплуатации ознакомлен (а), претензий по внешнему виду и качеству инструмента не имею:		
<hr/> <p style="text-align: center;">(подпись покупателя)</p>		