



Гитарный директ-бокс с фантомным питанием PDI-1G

Инструкция по эксплуатации

Спасибо за то, что вы приобрели гитарный директ-бокс с фантомным питанием PDI-1G. Поздравляем Вас с этим выбором! Пожалуйста, найдите время и прочтите эту инструкцию по эксплуатации для наиболее эффективного использования устройства.

ОПИСАНИЕ УСТРОЙСТВА

Гитарный директ-бокс с фантомным питанием PDI-1G предназначен для преобразования небалансного сигнала электрогитары в балансный. Благодаря этому, становится возможным подключение гитары к микрофонному входу усилителя, сохраняя звучание гитары без потери сигнала и шумовых помех. PDI-1G станет верным помощником, особенно если вы часто записываетесь в студии или выступаете на концертах.

ОСОБЕННОСТИ

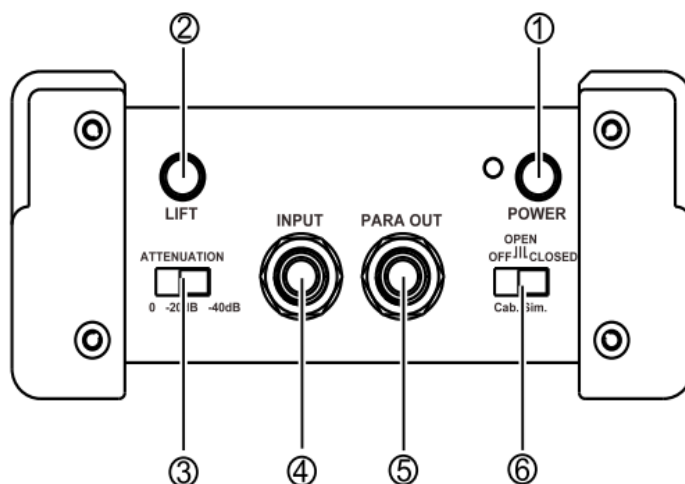
- Прочный цельнометаллический корпус, компактный дизайн, очень прост в эксплуатации.
- Hi-Z вход для электрогитары и бас-гитары.
- Фантомное питание 48 Вольт и адаптер питания от сети переменного тока.
- Параллельный выход.
- Кнопка Ground Lift.
- Симулятор гитарного усилителя.

**ПРЕДУПРЕЖДЕНИЕ: ПРОЧИТЕ ДАННЫЕ ИНСТРУКЦИИ, ПРЕЖДЕ
ЧЕМ ИСПОЛЬЗОВАТЬ УСТРОЙСТВО**

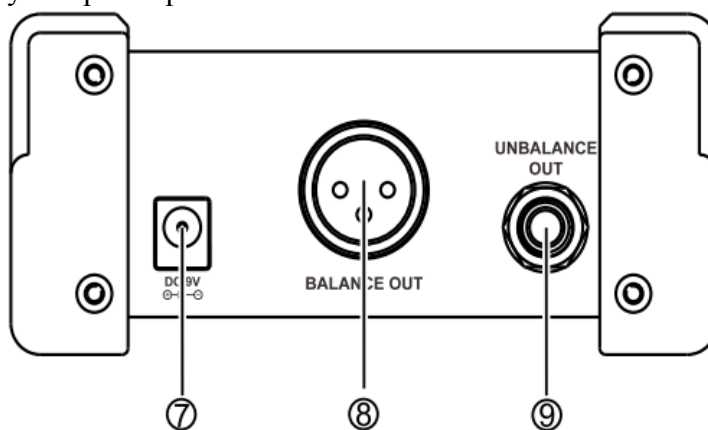
- ♦ Используйте только поставляемые в комплекте источник и шнур питания. Если Вы не знаете параметры питания в сети общего пользования, свяжитесь с дилером или местным поставщиком электроэнергии.
- ♦ Не отламывайте клемму заземления от шнура питания.
- ♦ Не пытайтесь поставить на предохранитель «жучка» или использовать предохранитель другого номинала.
- ♦ Не пытайтесь ремонтировать устройство самостоятельно, так как снятие крышек может подвергнуть Вас опасности электрошока и другим рискам.
- ♦ Позвольте квалифицированным специалистам заняться ремонтом. Ремонт необходим в том случае, если устройство каким-либо образом было повреждено, например, если был поврежден штепсель или шнур питания, в устройство попала жидкость или посторонние объекты, устройство было подвержено воздействию дождя или сырости, не функционирует нормально или было уронено.
- ♦ Не удаляйте средства безопасности с поляризованного штепселя или штепселя с заземлением. Поляризованный штепсель это штепсель, один из щупов которого шире другого (*при питании от 110 вольт*). Штепсель с заземлением оснащен двумя щупами и одним хвостовиком заземления. Широкий щуп и третий хвостовик сделаны для безопасности. Если поставляемый в комплекте штепсель не подходит к розетке питания, проконсультируйтесь с электриком по поводу замены розетки.
- ♦ Не пользуйтесь установкой в сырых или влажных условиях.
- ♦ Шнур питания следует отключить от розетки, если Вы не пользуетесь устройством в течение долгого промежутка времени.
- ♦ Не наступайте на шнур и избегайте перегибов, особенно близко к штепселю и гнезду устройства.
- ♦ Когда приборный или сетевой штепсель используются для выключения устройства, выключатель самого устройства останется в положении ВКЛЮЧЕНО.

music company
www.LUTNER.ru

ВНЕШНИЙ ВИД



1. **Выключатель питания.**
Нажмите, чтобы включить/выключить питание.
2. **Кнопка Ground Lift.**
Обычно эта кнопка должна быть отжата. Если есть посторонний шум или гудение, нажмите эту кнопку.
3. **Переключатель аттенюатора.**
Установите переключатель аттенюатора в положение, соответствующее нужному типу сигнала:
0 dB – электрогитара, бас, клавишные и т.д.
-20 dB – профессиональные звуковые устройства (электрический уровень выходного сигнала +4dBm).
-40dB – выходной разъем динамиков гитарного усилителя.
ВАЖНО: если вы используете разъем динамика в качестве выходного сигнала, необходимо подключить ваш динамик к разьему PARA OUT.
4. **Разъем INPUT.**
Подключите гитару, педаль эффектов или динамик к разьему INPUT.
5. **Разъем PARA OUT.**
Выход сигнала, полученного с разьема INPUT, непосредственно через гнездо PARA OUT.
6. **Переключатель CAB.SIM.**
Переключатель симулятора гитарного усилителя.
OFF: симулятор гитарного усилителя выключен.
OPEN: симулятор гитарного Open-Back кабинета.
CLOSE: симулятор гитарного Close-Back кабинета.



7. **Разъем подключения блока питания постоянного тока 9 Вольт.**
Используется для подключения блока питания.

8. Разъем **BALANCE OUT**.

Используйте этот разъем при подключении к балансному входу усилителя.

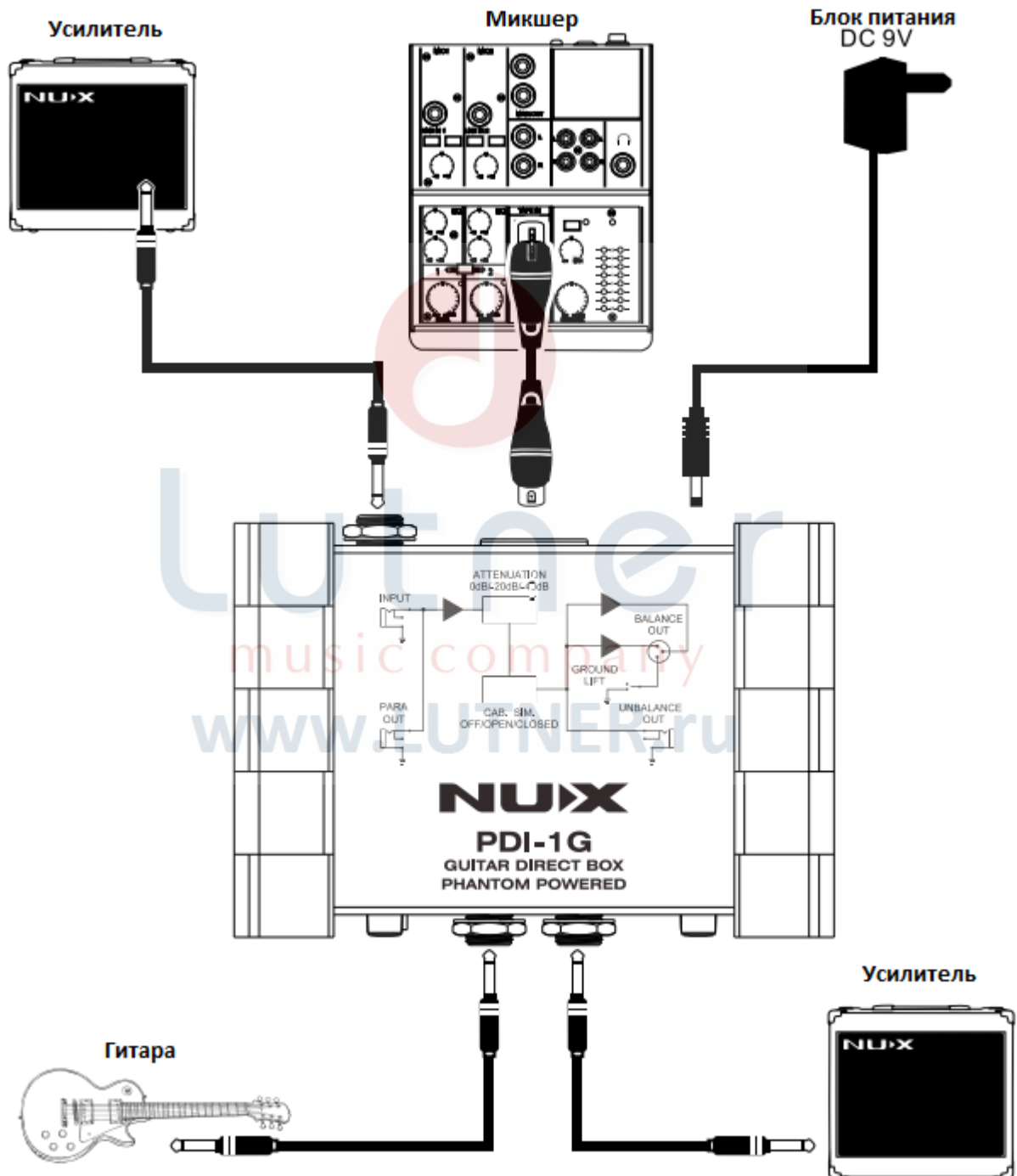
9. Разъем **UNBALANCE OUT**.

Используйте этот разъем при подключении к небалансному входу усилителя.

БЫСТРЫЙ СТАРТ

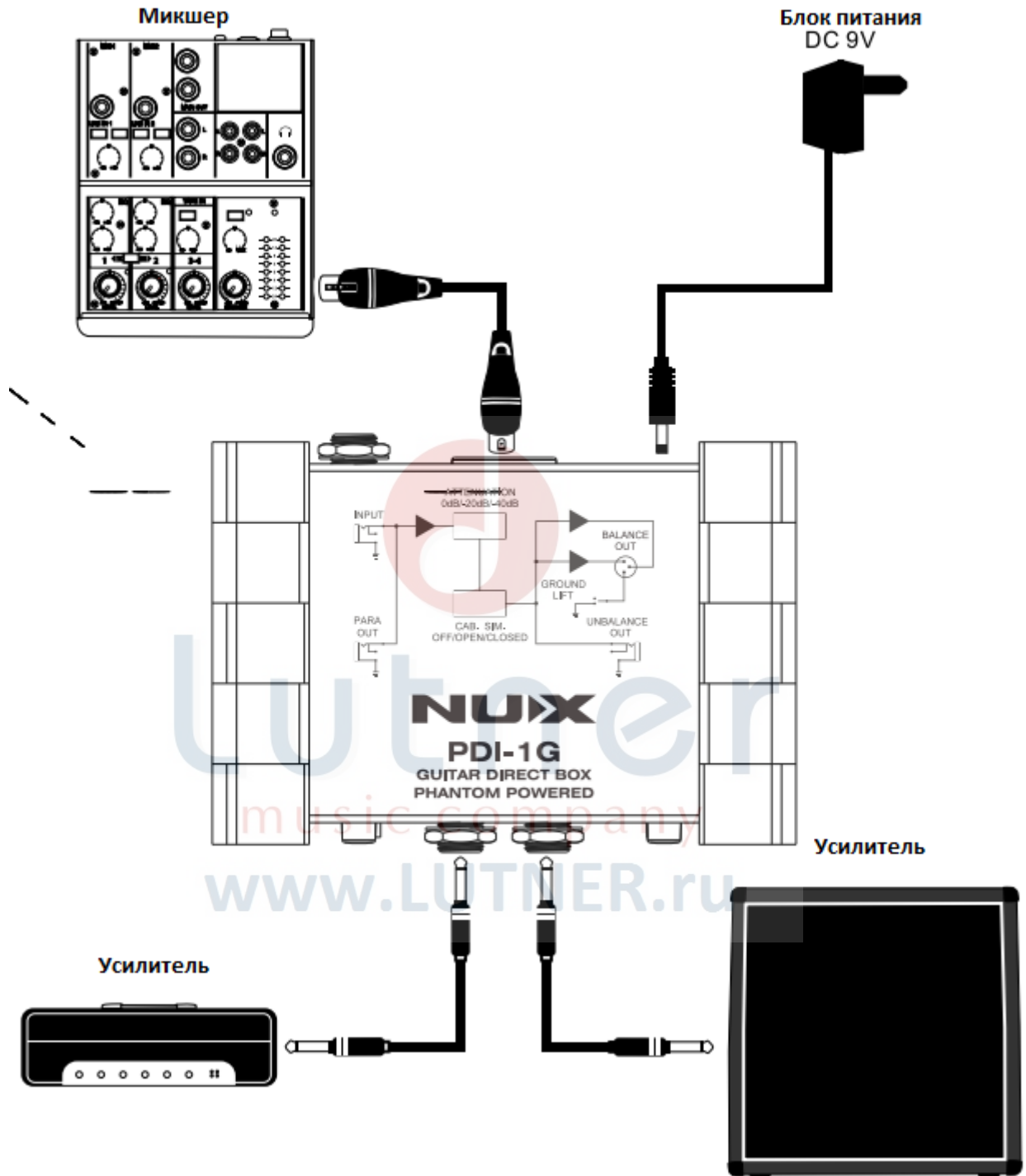
Пример 1

1. Подключите гитару к разъему **INPUT**.
2. Подключите гитарный усилитель к разъему **PARA OUT** или **UNBALANCE OUT**.
3. Подключите микшерный пульт к разъему **BALANCE OUT**.



Пример 2.

1. Подключите выход динамиков усилителя к разъему INPUT.
2. Подключите вход кабинета к разъему PARA OUT.
3. Подключите микшерный пульт к разъему BALANCE OUT.



ХАРАКТЕРИСТИКИ

- Питание: фантомное 48В или блок питания DC 9В.
- Разрядный входной уровень: -20dBu/0dBu/+20dBu.
- Максимальный входной уровень: +48dBu.
- Диапазон частот: 10-40кГц (-1dB).
- Шум: -110dBu.
- Коэффициент Нелинейных Искажений + Шум: 0.055% @100mVrms.
- Потребляемая мощность: 6,5 мА
- Размеры: Длина: 121, ширина: 84, высота: 55 мм
- Вес: 350гр
- Аксессуары: Инструкция по эксплуатации

ВАЖНОЕ ПРИМЕЧАНИЕ ДЛЯ ПОКУПАТЕЛЕЙ

Данное устройство было произведено в соответствии с жесткими характеристиками и требованиями к питанию, применяемыми в стране, в которой устройство должно использоваться. Если Вы приобрели данный продукт через интернет, почтовым заказом, и/или по телефонным продажам, Вы должны удостовериться, что этот продукт предназначен для использования в стране Вашего проживания.

ПРЕДУПРЕЖДЕНИЕ: Использование данного продукта в любой стране кроме той, для которой он был предназначен, может быть опасно, и может сделать недействительной гарантию производителя или распространителя.

Пожалуйста, соблюдайте простые правила эксплуатации устройства:

- Не используйте устройство при высоких или отрицательных температурах, а так же в условиях повышенной влажности;
- Не подвергайте устройство прямому воздействию солнечных лучей;
- Не пытайтесь самостоятельно разобрать устройство;
- Внимательно прочтите инструкцию по эксплуатации;
- Обязательно сохраните Ваш кассовый чек в качестве доказательства приобретения, в противном случае Вам может быть отказано в гарантийном обслуживании производителем или распространителем.

music company
www.LUTNER.ru

Гарантийные обязательства

Данное устройство отвечает утвержденным образцам и требованиям стандартов: Декларация соответствия ТР ТС 020/2011 «Электромагнитная совместимость технических средств»
 Маркировка устройства, модели, торговой марки, знаком соответствия ТР ТС производится на потребительской упаковке. Условия хранения продукции в соответствии с ГОСТ 15150-69.
 Гарантийный срок 6 месяцев со дня продажи его магазином при условии соблюдения покупателем правил хранения и эксплуатации. В случае выявления дефектов производственного характера владелец имеет право на бесплатный ремонт или замену устройства на протяжении гарантийного срока. Претензии по качеству товара без предъявления паспорта устройства со штампом магазина и чека магазина не принимаются.

Внимание! Несоблюдение полярности элементов питания при установке может вывести устройство из строя, гарантийные обязательства в данном случае не действуют.
 На элементы питания гарантия не распространяется.

Наименование	Гитарный директ-бокс	
Производитель	«Cherub Technology Co., Ltd» Адрес: 5-6/F Building A2, Xili Nangang No.2 Industrial Park, Songbai Rd, Nanshan District, Shenzhen.518108, Guangdong, China	
Страна происхождения	Китай	
Торговая марка	NUX	
Маркировка модели (model)	PDI-1G	EAC
Импортер в Российскую Федерацию:	«ООО «Лютнер СПб» 195279, г. Санкт-Петербург, ул.Передовиков, д.19 лит.А пом.6Н, Почтовый адрес: 191124, Санкт-Петербург, а/я 15, тел. (812) 327-15-44 www.LUTNER.ru	

Дата продажи _____

Подпись продавца _____

Штамп продавца _____

С правилами пользования ознакомлен _____
 (подпись покупателя)