



Директ-бокс с фантомным питанием PDI-2

Инструкция по эксплуатации

Спасибо за то, что вы приобрели директ-бокс с фантомным питанием PDI-2. Поздравляем Вас с этим выбором! Пожалуйста, найдите время и прочтите эту инструкцию по эксплуатации для наиболее эффективного использования устройства.

ОПИСАНИЕ УСТРОЙСТВА

PDI-2 является очень универсальным трансформаторным директ-боксом, предназначенным для использования в студии и на сцене. В отличие от стандартного директ-бокса, PDI-2 может принимать любые входные сигналы (включая выходы усилителя громкоговорителей).

ОСОБЕННОСТИ

- Идеально подходит для сцены и студии.
- Переключаемый уровень входного сигнала инструмента и динамика.
- Активный и пассивный режим Hi-Z для электрогитары и бас-гитары.
- Переключаемая схема со сверх-низким уровнем шумов.
- Высококачественный никелевый трансформатор.
- Фантомное питание 48 Вольт или адаптер питания от сети переменного тока.
- Параллельный и небалансный выход.
- Кнопка Ground Lift.

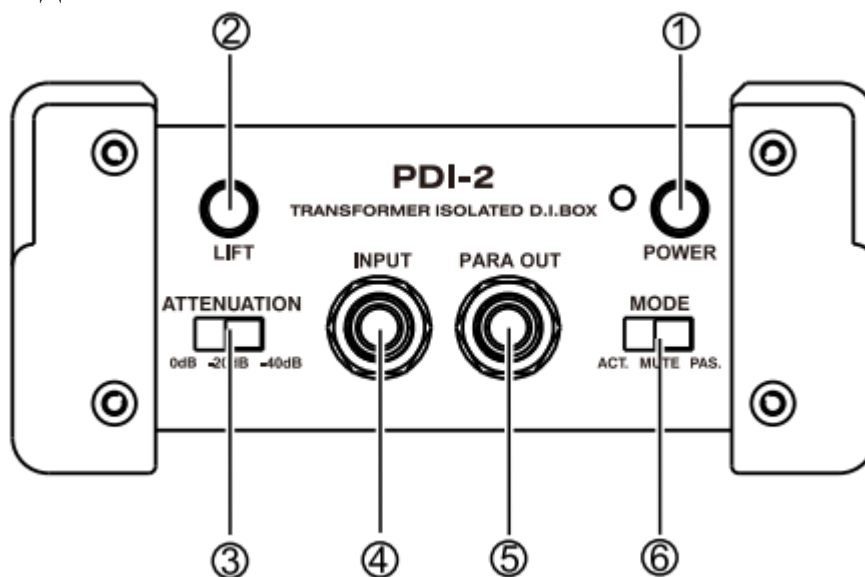
www.LUTNER.ru

**ПРЕДУПРЕЖДЕНИЕ: ПРОЧТИТЕ ДАННЫЕ ИНСТРУКЦИИ, ПРЕЖДЕ
ЧЕМ ИСПОЛЬЗОВАТЬ УСТРОЙСТВО**

- ♦ Используйте только поставляемые в комплекте источник и шнур питания. Если Вы не знаете параметры питания в сети общего пользования, свяжитесь с дилером или местным поставщиком электроэнергии.
- ♦ Не отламывайте клемму заземления от шнура питания.
- ♦ Не пытайтесь поставить на предохранитель «жучка» или использовать предохранитель другого номинала.
- ♦ Не пытайтесь ремонтировать устройство самостоятельно, так как снятие крышек может подвергнуть Вас опасности электрошока и другим рискам.
- ♦ Позвольте квалифицированным специалистам заняться ремонтом. Ремонт необходим в том случае, если устройство каким-либо образом было повреждено, например, если был поврежден штепсель или шнур питания, в устройство попала жидкость или посторонние объекты, устройство было подвержено воздействию дождя или сырости, не функционирует нормально или было уронено.
- ♦ Не удаляйте средства безопасности с поляризованного штепселя или штепселя с заземлением. Поляризованный штепсель это штепсель, один из щупов которого шире другого (*при питании от 110 вольт*). Штепсель с заземлением оснащен двумя щупами и одним хвостовиком заземления. Широкий щуп и третий хвостовик сделаны для безопасности. Если поставляемый в комплекте штепсель не подходит к розетке питания, проконсультируйтесь с электриком по поводу замены розетки.
- ♦ Не пользуйтесь установкой в сырых или влажных условиях.
- ♦ Шнур питания следует отключить от розетки, если Вы не пользуетесь устройством в течение долгого промежутка времени.
- ♦ Не наступайте на шнур и избегайте перегибов, особенно близко к штепселю и гнезду устройства.
- ♦ Когда приборный или сетевой штепсель используются для выключения устройства, выключатель самого устройства останется в положении ВКЛЮЧЕНО.

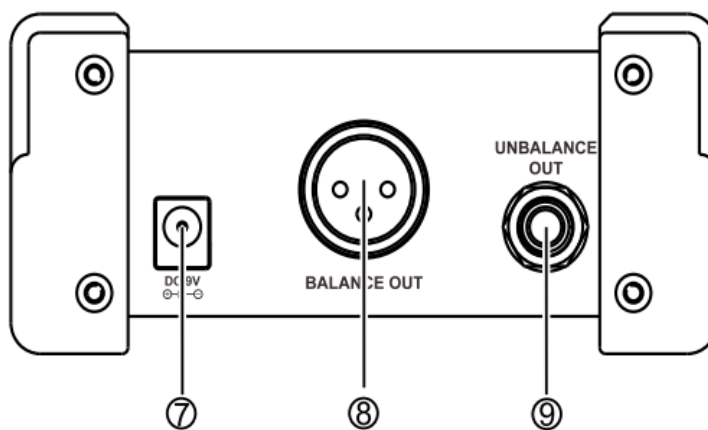
music company
www.LUTNER.ru

ВНЕШНИЙ ВИД



- 1. Выключатель питания.**
Нажмите, чтобы включить/выключить питание.
- 2. Кнопка Ground Lift.**
Обычно эта кнопка должна быть отжата. Если есть посторонний шум или гудение, нажмите эту кнопку.
- 3. Переключатель аттенюатора.**
Установите переключатель аттенюатора в положение, соответствующее нужному типу сигнала:
0 dB – электрогитара и бас с пассивным звукоснимателем.
-20 dB – профессиональные звуковые устройства (электрический уровень выходного сигнала +4dBm).
-40dB – выходной разъем динамиков гитарного усилителя.
ВАЖНО: если вы используете разъем динамика в качестве выходного сигнала, необходимо подключить ваш динамик к разъему PARA OUT.
- 4. Разъем INPUT.**
Подключите гитару, педаль эффектов или динамик к разъему INPUT.
- 5. Разъем PARA OUT.**
Выход сигнала, полученного с разъема INPUT, непосредственно через гнездо PARA OUT.
- 6. Переключатель MODE.**
Переключатель режима.
ACT: активный режим, PDI-2 увеличивает входное сопротивление до 1Мом со схемой FET буферизации; предназначен для Hi-Z инструментов, таких как электрогитара и бас.
MUTE: чтобы избежать шума переключения, следует выбрать этот режим отключения звука перед началом работы.
PAS: при пассивном режиме не задействованы никакие активные электронные компоненты, входное сопротивление PDI-2 становится 60 кОм; предназначен для клавиатуры или бас-гитары с активным звукоснимателем.

Примечание: вы должны использовать фантомное питание от микшера или блок питания 9В.

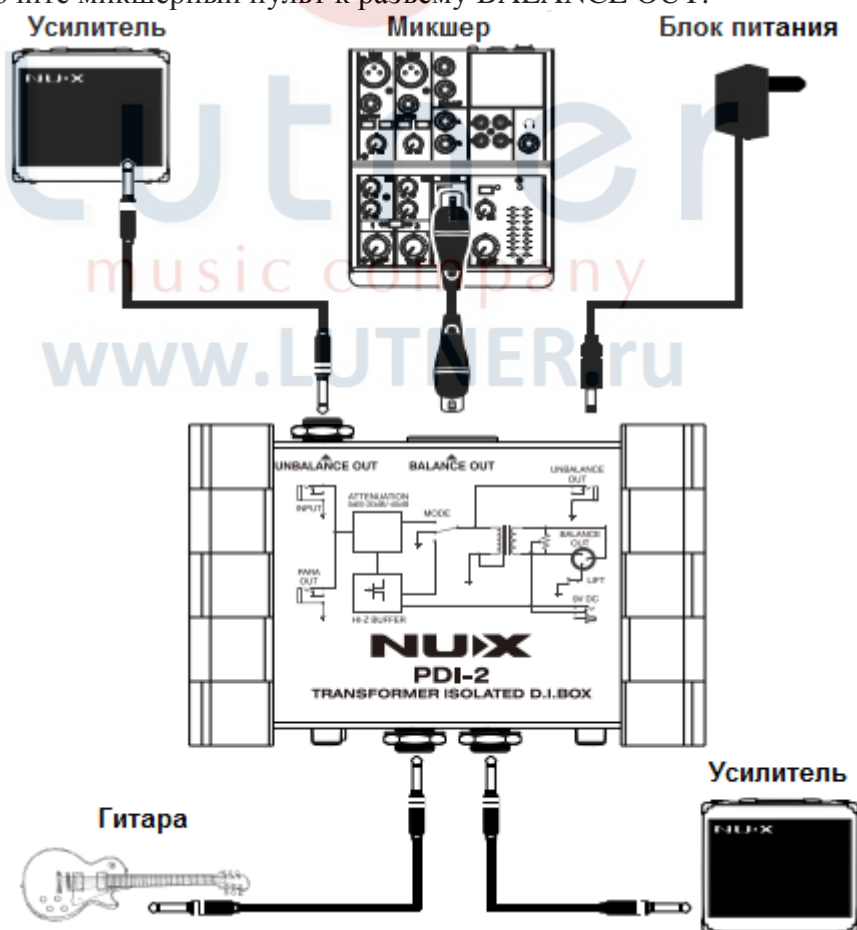


7. **Разъем подключения блока питания постоянного тока 9 Вольт.**
Используется для подключения блока питания.
8. **Разъем BALANCE OUT.**
Используйте этот разъем при подключении к балансному входу усилителя.
9. **Разъем UNBALANCE OUT.**
Используйте этот разъем при подключении к небалансному входу усилителя.

БЫСТРЫЙ СТАРТ

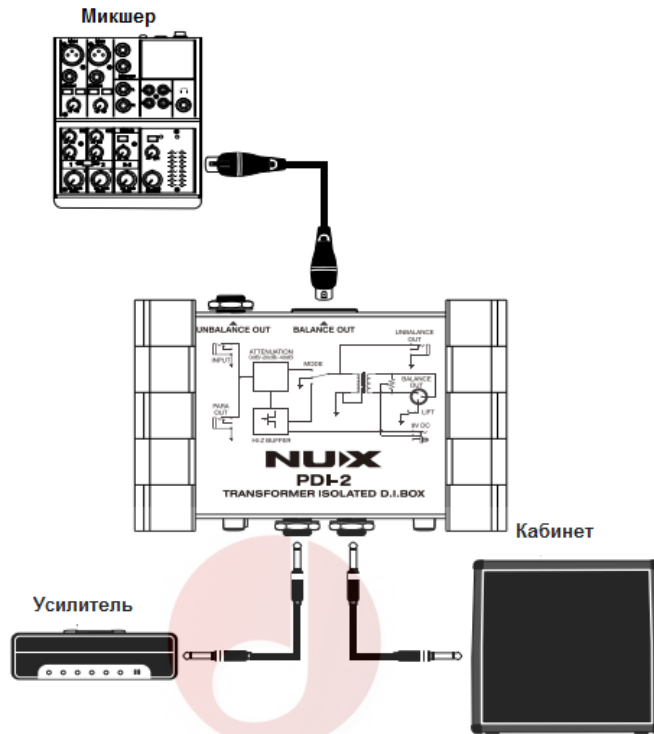
Пример 1

1. Подключите гитару к разьему INPUT.
2. Подключите гитарный усилитель к разьему PARA OUT или UNBALANCE OUT.
3. Подключите микшерный пульт к разьему BALANCE OUT.



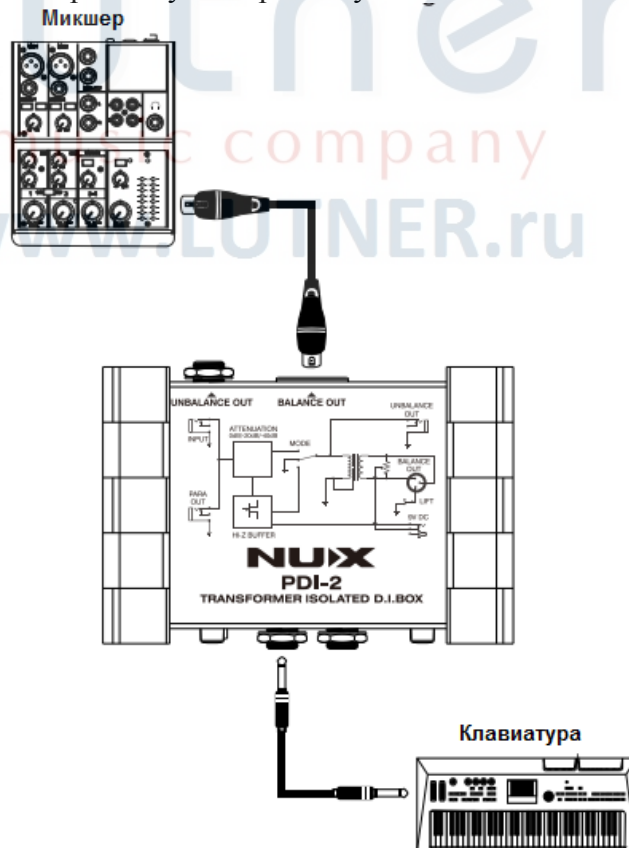
Пример 2.

1. Подключите выход динамиков усилителя к разъему INPUT.
2. Подключите вход кабинета к разъему PARA OUT.
3. Подключите микшерный пульт к разъему BALANCE OUT.



Пример 3.

1. Подключите выход клавиатуры к разъему INPUT.
2. Подключите микшерный пульт к разъему BALANCE OUT.



ХАРАКТЕРИСТИКИ

- Максимальный выходной уровень: +8dBu (балансный/600Ом)
+8dBu (небалансный/50Ом).
- Номинальное входное сопротивление: 1Мом (активный режим)/60кОм (пассивный режим).
- Диапазон частот: 10-40кГц (-1dBu).
- Шум: -110dBu.
- Коэффициент Нелинейных Искажений + Шум: 0.055% @0dB.
- Питание: фантомное 48В или блок питания DC 9В.
- Потребляемая мощность: 6,5 мА (активный режим)
- Размеры: Длина: 121, ширина: 84, высота: 55 мм
- Вес: 330гр
- Аксессуары: Инструкция по эксплуатации

ВАЖНОЕ ПРИМЕЧАНИЕ ДЛЯ ПОКУПАТЕЛЕЙ

Данное устройство было произведено в соответствии с жесткими характеристиками и требованиями к питанию, применяемыми в стране, в которой устройство должно использоваться. Если Вы приобрели данный продукт через интернет, почтовым заказом, и/или по телефонным продажам, Вы должны удостовериться, что этот продукт предназначен для использования в стране Вашего проживания.

ПРЕДУПРЕЖДЕНИЕ: Использование данного продукта в любой стране кроме той, для которой он был предназначен, может быть опасно, и может сделать недействительной гарантию производителя или распространителя.

Пожалуйста, соблюдайте простые правила эксплуатации устройства:

- Не используйте устройство при высоких или отрицательных температурах, а так же в условиях повышенной влажности;
- Не подвергайте устройство прямому воздействию солнечных лучей;
- Не пытайтесь самостоятельно разобрать устройство;
- Внимательно прочтите инструкцию по эксплуатации;
- Обязательно сохраните Ваш кассовый чек в качестве доказательства приобретения, в противном случае Вам может быть отказано в гарантийном обслуживании производителем или распространителем.

www.LUTNER.ru


Гарантийные обязательства

Данное устройство не подлежит обязательной сертификации.

Гарантийный срок 6 месяцев со дня продажи его магазином при условии соблюдения покупателем правил хранения и эксплуатации. В случае выявления дефектов производственного характера владелец имеет право на бесплатный ремонт или замену устройства на протяжении гарантийного срока. Претензии по качеству товара без предъявления паспорта устройства со штампом магазина и чека магазина не принимаются.

Внимание! Несоблюдение полярности элементов питания при установке может вывести устройство из строя, гарантийные обязательства в данном случае не действуют.

На элементы питания гарантия не распространяется.

Наименование (модель)	Директ бокс	
Производитель	«Cherub Technology Co., Ltd» Адрес: 5-6/F Building A2, Xili Nangang No.2 Industrial Park, Songbai Rd, Nanshan District, Shenzhen.518108, Guangdong, China	
Страна происхождения	Китай	
Торговая марка	NUX	
Маркировка модели	PDI-2	
Импортер в Российскую Федерацию:	«ООО «Лютнер СПб» 195279, г. Санкт-Петербург, ул.Передовиков, д.19 лит.А пом.6Н, Почтовый адрес: 191124, Санкт-Петербург, а/я 15, тел. (812) 327-15-44 www.LUTNER.ru	
Заводской серийный номер		
Дата продажи		
Подпись продавца		
Штамп продавца		
Исправность устройства проверена в присутствии покупателя. С правилами эксплуатации ознакомлен (а), претензий по внешнему виду и качеству инструмента не имею:		
<hr/> <p style="text-align: center;">(подпись покупателя)</p>		