



Процессор эффектов PG-2

Инструкция по эксплуатации

Спасибо за то, что вы приобрели портативный процессор эффектов для электрогитары PG-2. Поздравляем Вас с этим выбором! Пожалуйста, найдите время и прочтите эту инструкцию по эксплуатации для наиболее эффективного использования устройства.

ОПИСАНИЕ УСТРОЙСТВА

PG-2 –портативный процессор эффектов для акустической гитары от NUX.
PG-2 использует современную систему создания винтажных эффектов TSAC (True Simulation of Analog Circuit) от NUX.

ОСОБЕННОСТИ

- Два режима настройки (Хроматический, Гитара), функция пониженного строя.
- Встроенный метроном с настраиваемыми паттернами ритма.
- 18 пресетов (9 фабричных, 9 пользовательских).
- Вход AUX для подключения внешнего источника фонограммы (MP3 плеер, CD плеер и так далее).
- Три встроенных тембра: CLEAN, BLUES и ROCK.
- Три настраиваемых эффекта модуляции: CHORUS, FLANGER и TREMOLO.
- Реверберация ROOM, SPRING и дилей с задержкой более 800 мс.
- Шумоподавитель.
- Жидкокристаллический дисплей с подсветкой.
- 2 батарейки типа AA обеспечивают более 8 часов работы.

**ПРЕДУПРЕЖДЕНИЕ: ПРОЧИТАЙТЕ ДАННЫЕ ИНСТРУКЦИИ, ПРЕЖДЕ
ЧЕМ ИСПОЛЬЗОВАТЬ УСТРОЙСТВО**

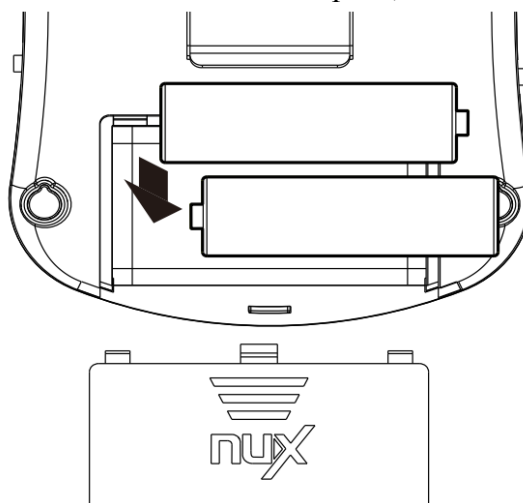
- ♦ Используйте только поставляемые в комплекте источник и шнур питания. Если Вы не знаете параметры питания в сети общего пользования, свяжитесь с дилером или местным поставщиком электроэнергии.
- ♦ Не отламывайте клемму заземления от шнура питания.
- ♦ Не пытайтесь поставить на предохранитель «жучка» или использовать предохранитель другого номинала.
- ♦ Не пытайтесь ремонтировать устройство самостоятельно, так как снятие крышек может подвергнуть Вас опасности электрошока и другим рискам.
- ♦ Позвольте квалифицированным специалистам заняться ремонтом. Ремонт необходим в том случае, если устройство каким-либо образом было повреждено, например, если был поврежден штепсель или шнур питания, в устройство попала жидкость или посторонние объекты, устройство было подвержено воздействию дождя или сырости, не функционирует нормально или было уронено.
- ♦ Не удаляйте средства безопасности с поляризованного штепселя или штепселя с заземлением. Поляризованный штепсель это штепсель, один из щупов которого шире другого (*при питании от 110 вольт*). Штепсель с заземлением оснащен двумя щупами и одним хвостовиком заземления. Широкий щуп и третий хвостовик сделаны для безопасности. Если поставляемый в комплекте штепсель не подходит к розетке питания, проконсультируйтесь с электриком по поводу замены розетки.
- ♦ Не пользуйтесь установкой в сырых или влажных условиях.
- ♦ Шнур питания следует отключить от розетки, если Вы не пользуетесь устройством в течение долгого промежутка времени.
- ♦ Не наступайте на шнур и избегайте перегибов, особенно близко к штепселю и гнезду устройства.
- ♦ Когда приборный или сетевой штепсель используются для выключения устройства, выключатель самого устройства останется в положении ВКЛЮЧЕНО.

music company
www.LUTNER.ru

БЫСТРЫЙ СТАРТ

Прежде, чем начать использовать PG-2, пожалуйста, ознакомьтесь с простой инструкцией.

1. Установите две батарейки типа АА в отсек батареек, как показано на рисунке.



2. Подключите наушники (в комплект не входят) к разъему наушников, расположенному на верху устройства.

3. Подключите кабель вашей гитары к разъему входа, расположенному на PG-2 справа сверху.

4. Поверните PG-2, чтобы использовать выключатель питания, расположенный на правой стороне устройства.

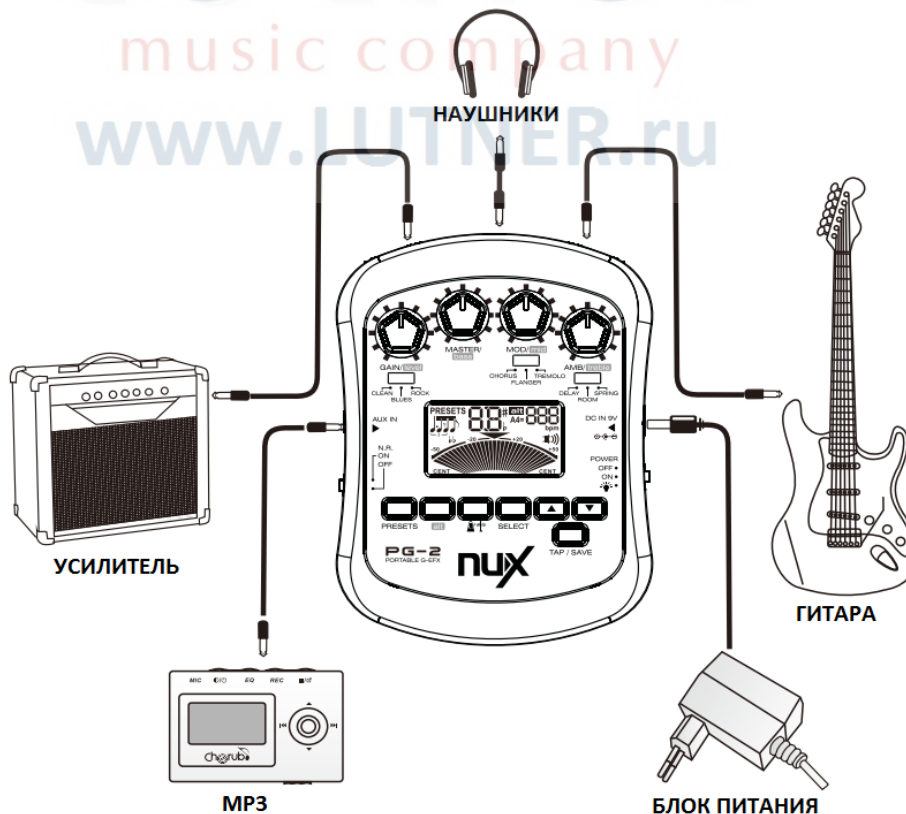
5. Наденьте наушники, теперь вы можете играть.

6. Используйте регуляторы и переключатели на передней панели и боковые контроллеры для настройки вашего звучания.

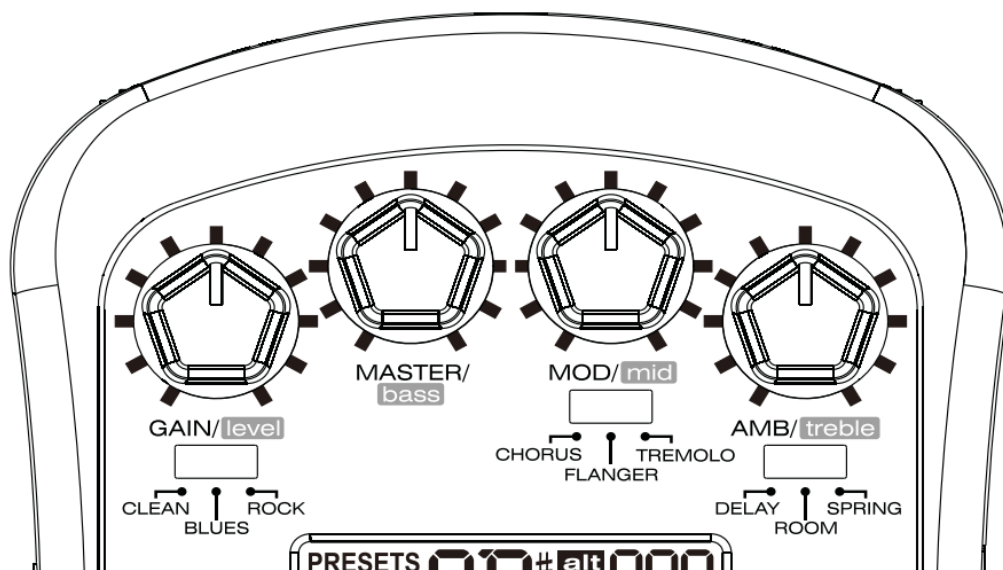
7. Нажмите кнопку **METRO/TUNER**, чтобы настроить вашу гитару.

8. Еще раз нажмите кнопку **METRO/TUNER**, чтобы перейти в режим МЕТРОНОМ (Metronome Mode), снова нажмите **METRO/TUNER**, чтобы запустить метроном.

9. Let's Rock!



ЭФФЕКТЫ ЭЛЕКТРОГИТАРЫ



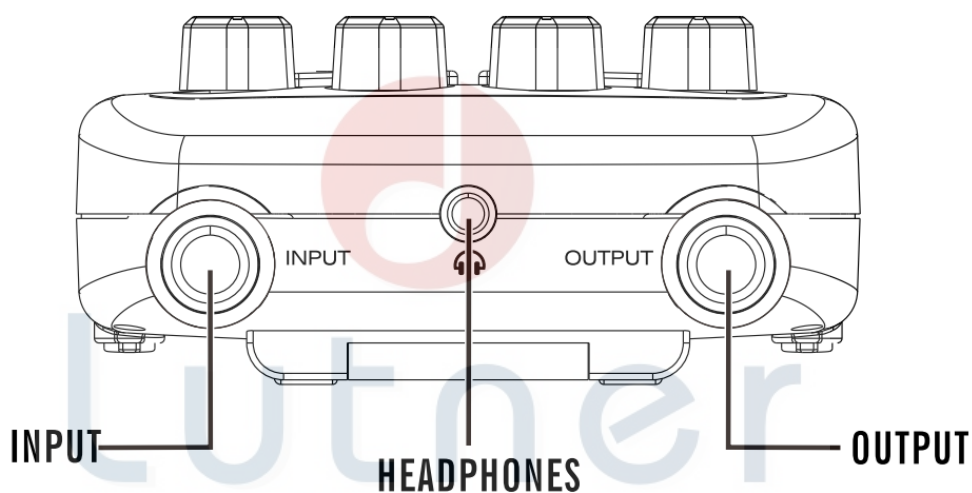
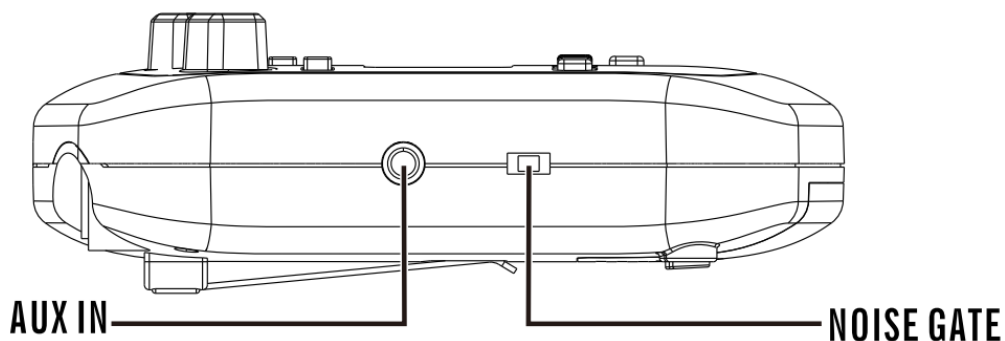
- Симулятор усилителя**
Используйте трехпозиционный переключатель GAIN, чтобы выбрать один из встроенных тембров: CLEAN, BLUES или ROCK.
Используйте регулятор GAIN для настройки звучания.
Используйте регулятор MASTER для настройки общей громкости устройства.
- Эффекты модуляции**
Используйте трехпозиционный переключатель, чтобы выбрать один из трех эффектов модуляции: CHORUS, FLANGER и TREMOLO.
Используйте регулятор MOD для настройки эффектов.
- Окружение**
Используйте трехпозиционный переключатель под регулятором AMB, чтобы выбрать один из трех видов эффектов окружения: DELAY, ROOM, SPRING.
Используйте регулятор AMB для настройки эффекта.
- Альтернативные функции переключателей**
Нажмите кнопку [alt], на дисплее отобразится "alt", и функции четырех регуляторов изменятся на контроллер громкости предусилителя и 3-полосный эквалайзер.
- PRESET**
Используйте кнопку [PRESET] для переключения между режимами РЕДАКТИРОВАНИЕ (Edit) и ПРЕСЕТ (Preset).
- TAP/SAVE**
В режиме РЕДАКТИРОВАНИЕ нажмите и удерживайте кнопку TAP/SAVE в течение двух секунд, чтобы перейти в режим сохранения (Storage Mode). Мигающий номер пресета покажет вам позицию, куда вы можете сохранить свои настройки, нажимая кнопки ▲ / ▼, вы можете сменить позицию (U1-U9).
В режиме МЕТРОНОМ дважды нажмите кнопку TAP/SAVE, чтобы установить нужный темп, вы также можете установить время задержки дилей.
- Шумоподавление**
Используйте ползунковый переключатель N.R. для включения или выключения функции. Когда выбран канал звучания Rock, мы рекомендуем включать шумоподавление, чтобы избавиться от посторонних шумов.
- Входной разъем INPUT**
Подключите выход OUTPUT вашей гитары.
- Разъем наушников HEADPHONE**
Подключите наушники.

- **Разъем выхода OUTPUT**

Подключите усилитель или микшерский пульт и т.д.

- **Разъем AUX IN**

Подключите внешний источник фонограммы (MP3 плеер, проигрыватель компакт-дисков и т.д.).



Режимы РЕДАКТИРОВАНИЕ и ПРЕСЕТ



Редактирование



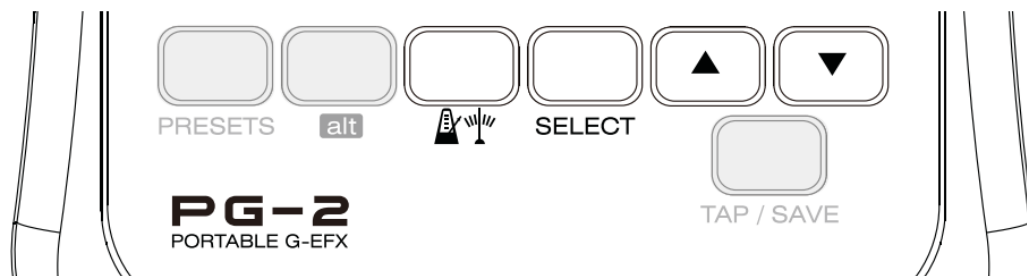
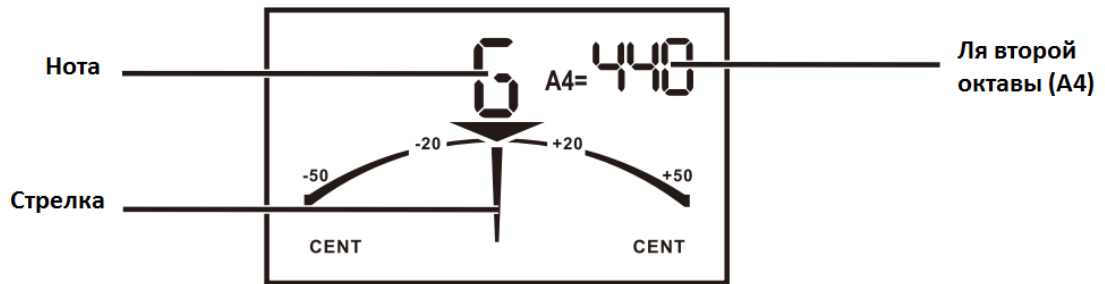
Пресет

В режиме РЕДАКТИРОВАНИЕ на дисплее отображается символ "E"

В режиме РЕДАКТИРОВАНИЕ задействованы все регуляторы и кнопки. Нажмите и удерживайте кнопку **TAP/SAVE** в течение двух секунд, чтобы перейти в режим сохранения (Storage Mode). Мигающий номер пресета покажет вам позицию, куда вы можете сохранить свои настройки, нажимая кнопки **▲ / ▼**, вы можете сменить позицию (U1-U9). Снова нажмите кнопку **TAP/SAVE** для подтверждения сохранения. Если вы хотите отменить сохранение, нажмите кнопку **[PRESET]**, чтобы выйти.

Нажмите кнопку **[PRESET]**, чтобы перейти в режим ПРЕСЕТ, на дисплее отобразится надпись "PRESETS" и номер пресета. В этом режиме задействован только регулятор **MASTER**, нажимая кнопки **▲ / ▼**, выберите нужный пресет.

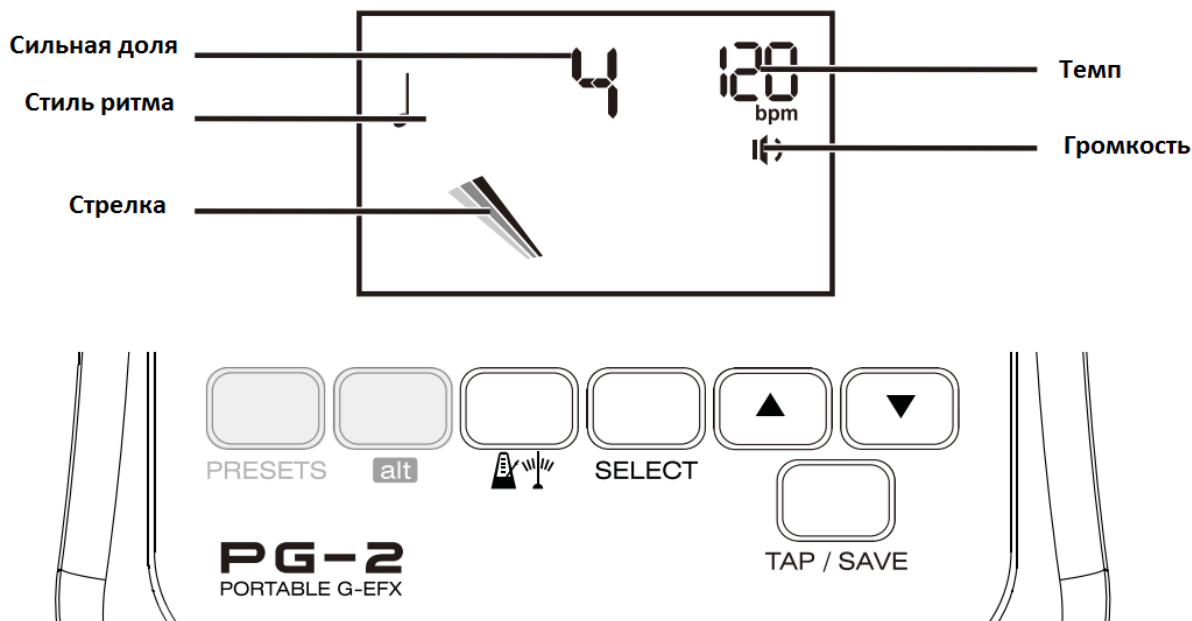
Режим ТЮНЕР



- Нажмите кнопку **METRO/TUNER**, чтобы перейти в режим ТЮНЕР для тихой настройки. По умолчанию запускается режим настройки ГИТАРА. На дисплее отображается номер струны и название ноты, Например, 1E обозначает первую струну Ля.
- Используйте кнопку **SELECT**, чтобы выбрать функцию тюнера.
- Снова нажмите кнопку **SELECT**, пока в центре дисплея мигает буква, нажимая кнопки ▲ / ▼, выберите режим настройки (С – Хроматический, G – Гитара).
- Снова нажмите кнопку **SELECT**, чтобы установить значение Ля второй октавы (A4). Нажимая кнопки ▲ / ▼, установите значение в диапазоне 435-445 Гц.
- В режиме настройки Гитара, снова нажмите кнопку **SELECT**, на дисплее появится символ b. Теперь вы можете использовать пониженную настройку гитары, нажимая кнопки ▲ / ▼. Вы можете понизить строй до bb (Пониженный строй доступен только в режиме настройки ГИТАРА). Сыграйте одну ноту и настройте инструмент.

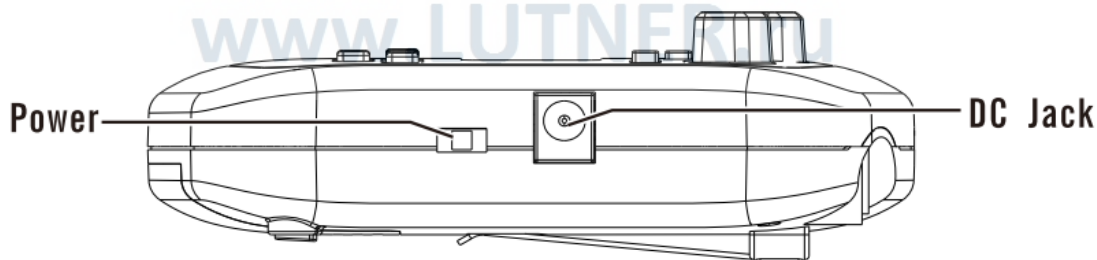
www.LUTNER.ru

Режим МЕТРОНОМ



- Нажмите кнопку **METRO/TUNER**, чтобы перейти в режим МЕТРОНОМ.
- Снова нажмите кнопку **METRO/TUNER**, чтобы запустить метроном.
- Нажмите кнопку **SELECT**, и, используя кнопки **▲ / ▼**, установите необходимые значения стиля ритма, сильной доли и темпа. Когда метроном работает, вы можете менять громкость звучания метронома, используя кнопки **▲ / ▼**.
- Вы можете задать темп метронома, используя кнопку **TAP**.
ВАЖНО: в режиме МЕТРОНОМ, если вы задаете темп, используя кнопку **TAP**, время эффектов дилей и окружения могут измениться соответственно. Когда вернетесь в режим эффектов, просто поверните регулятор АМВ, чтобы отменить настройки **TAP**.
- Стили ритма: ♩ ♪ ♫ ♬ ♭ ♮ ♯

ПИТАНИЕ



- Выключатель питания **POWER**, с подсветкой.
- Адаптер питания: DC 9В>200мА (+ - -) (ACD-008А, поставляется отдельно).
ВАЖНО: Для увеличения срока службы батареек, выключайте PG-2, когда он не используется. Качество и громкость звучания могут понизиться при разряженных батарейках. Если это произошло, просто замените батарейки.

ВОССТАНОВЛЕНИЕ ЗАВОДСКИХ НАСТРОЕК

Убедитесь, что PG-2 выключен. Нажмите и удерживайте кнопку **TAP/SAVE**, после чего передвиньте выключатель питания в положение ON (Включено). Когда на дисплее появится символ "F", PG-2 сбросит все настройки и восстановит заводские установки.

ВАЖНО: Все пользовательские настройки и пресеты будут удалены!

ХАРАКТЕРИСТИКИ

- Частота семплирования: 44,1 кГц
- АЦ/ЦА преобразование: 24 бит
- Обработка сигнала: 24 бит
- Входное сопротивление: 1 мОм
- AUX IN вход: -10дБ/22кОм
- Выход наушников: 125мВ+125мВ (32Ом)
- Дисплей: жидкокристаллический, с подсветкой
- Диапазон тюнера: Ля субконтр октавы (А₀, 27,5 Гц) – До пятой октавы (С₈, 4186 Гц)
- Эталонная нота: Ля второй октавы (А₄), 435~445Гц
- Адаптер питания: DC 9В>200мА (+-⊖--) (ACD-008А, поставляется отдельно)
- Батарейки: АА х 2
- Время работы от батареек: более 8 часов (алкалиновые батарейки).
- Размеры: Длина: 114, ширина: 82, высота: 36 мм
- Вес: 140гр
- Аксессуары: Инструкция, 2 батарейки типа АА.

ЗАВОДСКИЕ НАСТРОЙКИ

No.	Name	AMP TYPE	GAIN	MOD/TYPE	AMB/TYPE	Level	Bass	Mid	Treble
1	ULTRA CLEAN	CLEAN	3.5	4/CHORUS	3.5/ROOM	7	7.5	6	6
2	HEAVY ROCK	ROCK	8.2	0	0	7	7	6	6
3	70's BLUES	BLUES	3.5	0	4	7	7	6	6
4	COOL TREM	CLEAN	4.5	7/TREMOLO	3.5/SPRING	7	7	6	5
5	LEAD SOLO	BLUES	8.5	0	6.5/DELAY	7	6	4.5	6.5
6	CRUNCH	ROCK	2	0	3.5/SPRING	10	6	6	5
7	ECHO CLEAN	CLEAN	7	0	3.5/DELAY	5.5	6	7	8.5
8	JET BLUES	BLUES	7	6.5/FLANGER	0	6	5	6	6
9	SPACE ROCK	ROCK	8.5	0	5/ROOM	7	6	5	5

ВАЖНОЕ ПРИМЕЧАНИЕ ДЛЯ ПОКУПАТЕЛЕЙ

Данное устройство было произведено в соответствии с жесткими характеристиками и требованиями к питанию, применяемыми в стране, в которой устройство должно использоваться. Если Вы приобрели данный продукт через интернет, почтовым заказом, и/или по телефонным продажам, Вы должны удостовериться, что этот продукт предназначен для использования в стране Вашего проживания.

ПРЕДУПРЕЖДЕНИЕ: Использование данного продукта в любой стране кроме той, для которой он был предназначен, может быть опасно, и может сделать недействительной гарантию производителя или распространителя.

Пожалуйста, соблюдайте простые правила эксплуатации устройства:

- Не используйте устройство при высоких или отрицательных температурах, а так же в условиях повышенной влажности;
- Не подвергайте устройство прямому воздействию солнечных лучей;
- Не пытайтесь самостоятельно разобрать устройство;
- Внимательно прочтите инструкцию по эксплуатации;
- Обязательно сохраните Ваш кассовый чек в качестве доказательства приобретения, в противном случае Вам может быть отказано в гарантийном обслуживании производителем или распространителем.

Гарантийные обязательства

Данное устройство отвечает утвержденным образцам и требованиям стандартов: Декларация соответствия ТР ТС 020/2011 «Электромагнитная совместимость технических средств»
 Маркировка устройства, модели, торговой марки, знаком соответствия ТР ТС производится на потребительской упаковке. Условия хранения продукции в соответствии с ГОСТ 15150-69.
 Гарантийный срок 6 месяцев со дня продажи его магазином при условии соблюдения покупателем правил хранения и эксплуатации. В случае выявления дефектов производственного характера владелец имеет право на бесплатный ремонт или замену устройства на протяжении гарантийного срока. Претензии по качеству товара без предъявления паспорта устройства со штампом магазина и чека магазина не принимаются.

Внимание! Несоблюдение полярности элементов питания при установке может вывести устройство из строя, гарантийные обязательства в данном случае не действуют.
 На элементы питания гарантия не распространяется.

Наименование	Процессор эффектов	
Производитель	«Cherub Technology Co., Ltd» Адрес: 5-6/F Building A2, Xili Nangang No.2 Industrial Park, Songbai Rd, Nanshan District, Shenzhen. 518108, Guangdong, China	
Страна происхождения	Китай	
Торговая марка	NUX	
Маркировка модели (model)	PG-2	EAC
Импортер в Российскую Федерацию:	«ООО «Лютнер СПб» 195279, г. Санкт-Петербург, ул.Передовиков, д.19 лит.А пом.6Н, Почтовый адрес: 191124, Санкт-Петербург, а/я 15, тел. (812) 327-15-44 www.LUTNER.ru	

Дата продажи _____

Подпись продавца _____

Штамп продавца _____

С правилами пользования ознакомлен _____
 (подпись покупателя)