



Линейный микшер РМХ-2

Инструкция по эксплуатации

Спасибо за то, что вы приобрели линейный микшер РМХ-2. Поздравляем Вас с этим выбором! Пожалуйста, найдите время и прочтите эту инструкцию по эксплуатации для наиболее эффективного использования устройства.

ОПИСАНИЕ УСТРОЙСТВА

РМХ-2 это портативный микшер, который дает пользователю возможность подключить несколько звуковых устройств к основному выходу, освобождая пользователя от необходимости постоянно переключать множество кабелей, идущих от компьютера, телевизора, DVD, музыкальных инструментов и т.д. Вы можете настроить уровень сигнала для каждого входа, чтобы сбалансировать громкость каждого канала.

ОСОБЕННОСТИ

- 8 входов и 2 выхода.
- Независимый светодиодный индикатор пиковой нагрузки для 4 каналов.
- Общий регулятор уровня входного сигнала.
- Общий индикатор громкости сигнала.
- Регулятор усиления для каналов 1/2 и 3/4.

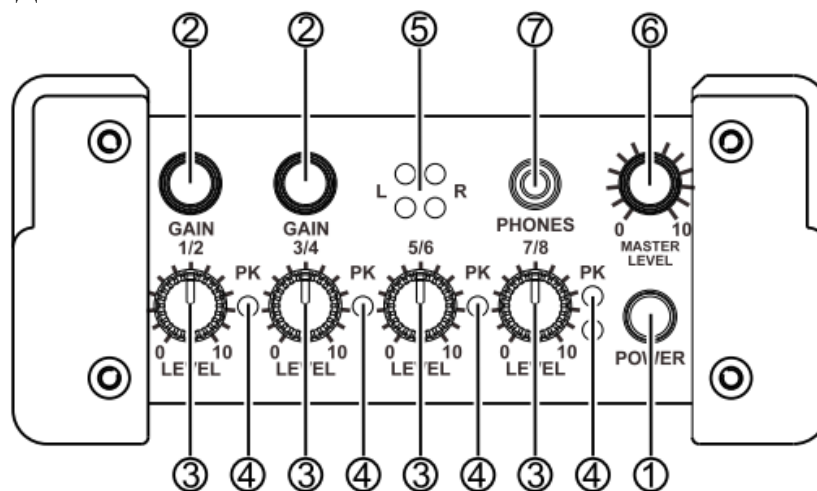
Lutner
music company
www.LUTNER.ru

ПРЕДУПРЕЖДЕНИЕ: ПРОЧИТАЙТЕ ДАННЫЕ ИНСТРУКЦИИ, ПРЕЖДЕ ЧЕМ ИСПОЛЬЗОВАТЬ УСТРОЙСТВО

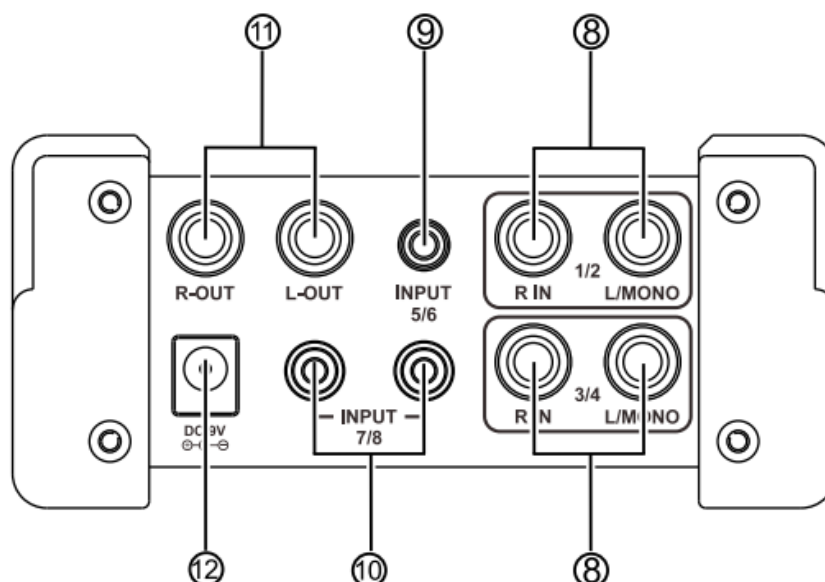
- ♦ Используйте только поставляемые в комплекте источник и шнур питания. Если Вы не знаете параметры питания в сети общего пользования, свяжитесь с дилером или местным поставщиком электроэнергии.
- ♦ Не отламывайте клемму заземления от шнура питания.
- ♦ Не пытайтесь поставить на предохранитель «жучка» или использовать предохранитель другого номинала.
- ♦ Не пытайтесь ремонтировать устройство самостоятельно, так как снятие крышек может подвергнуть Вас опасности электрошока и другим рискам.
- ♦ Позвольте квалифицированным специалистам заняться ремонтом. Ремонт необходим в том случае, если устройство каким-либо образом было повреждено, например, если был поврежден штепсель или шнур питания, в устройство попала жидкость или посторонние объекты, устройство было подвержено воздействию дождя или сырости, не функционирует нормально или было уронено.
- ♦ Не удаляйте средства безопасности с поляризованного штепселя или штепселя с заземлением. Поляризованный штепсель это штепсель, один из щупов которого шире другого (*при питании от 110 вольт*). Штепсель с заземлением оснащен двумя щупами и одним хвостовиком заземления. Широкий щуп и третий хвостовик сделаны для безопасности. Если поставляемый в комплекте штепсель не подходит к розетке питания, проконсультируйтесь с электриком по поводу замены розетки.
- ♦ Не пользуйтесь установкой в сырых или влажных условиях.
- ♦ Шнур питания следует отключить от розетки, если Вы не пользуетесь устройством в течение долгого промежутка времени.
- ♦ Не наступайте на шнур и избегайте перегибов, особенно близко к штепселю и гнезду устройства.
- ♦ Когда приборный или сетевой штепсель используются для выключения устройства, выключатель самого устройства останется в положении ВКЛЮЧЕНО.

music company
www.LUTNER.ru

ВНЕШНИЙ ВИД



- 1. Выключатель питания.**
 Нажмите, чтобы включить/выключить питание. Светодиодный индикатор слева загорится, показывая, что микшер включен. **ВАЖНО:** сперва включите микшер. Затем включите усилитель или активные колонки. Выключайте оборудование в обратном порядке – сперва усилитель, микшер выключайте последним.
- 2. Регулятор GAIN канала.**
 Данный регулятор позволяет усилить громкость канала 1/2 и 3/4. Если загорится индикатор перегруза, уровень усиления следует понизить.
- 3. Регулятор LEVEL канала.**
 Каждый регулятор контролирует уровень двух указанных каналов и объем сигнала, подаваемого на главный выход.
- 4. Индикатор OVERDRIVE.**
 Индикатор перегруза загорается, если уровень входного сигнала слишком высок. Отображаемый им уровень показывает громкость перед регулятором уровня канала. Это значение контролируется регулятором GAIN, а не LEVEL. Чтобы получить большой динамический диапазон, отрегулируйте усиление сигнала при помощи регулятора GAIN таким образом, чтобы индикатор перегруза лишь изредка загорался. Каналы 5/6 не имеют регулятора усиления, для получения лучшего динамического диапазона установите регулятор громкости на максимум.
- 5. Дисплей STEREO LEVEL.**
 РМХ-2 использует дисплей пикового уровня. Он показывает статус уровня, когда сигналы всех каналов микшируются. Данный параметр не контролируется регулятором Master Level.
- 6. Регулятор MASTER LEVEL.**
 Регулятор общей громкости усилителя.
- 7. Разъем подключения наушников.**
 К выходу для наушников можно подключить большинство наушников. Общий выход микшера не отключается при подключении наушников. Вы можете отключить главный усилитель, когда используете наушники.



8. Разъемы INPUT каналов 1/2, 3/4.

Канал 1/2 применяется для подключения небалансного сигнала с джеком 6,35 мм. Стерефонический сигнал подается на канал 1/2 или 3/4. Моно сигнал можно подключить к каналу 1 или 3, подключив к разъемам с отметкой L/MONO и оставив каналы 2/4 пустыми. Монофонический сигнал будет автоматически отправлен на оба канала главного выхода.

9. Разъемы INPUT канала 5/6.

Канал 5/6 использует стандартный 3,5 мм стерео штекер. К этому разъему могут быть подключены выход MP3 плеера или других устройств.

10. Разъемы INPUT канала 7/8.

Этот канал 7/8 использует стандартный разъем RCA. К этому разъему могут быть подключены выход DVD или других устройств.

11. Разъемы MASTER OUTPUT.

Используйте два небалансных кабеля с джеком 6,35 мм для подключения к входам усилителя или активных колонок и направьте стерео сигнал на усилитель.

12. Разъем POWER.

Используйте стандартный источник постоянного тока с напряжением 9В. Пожалуйста, убедитесь, что общее энергопотребление устройств меньше, чем мощность блока питания.

ЭКСПЛУАТАЦИЯ

Настройка уровня входного сигнала.

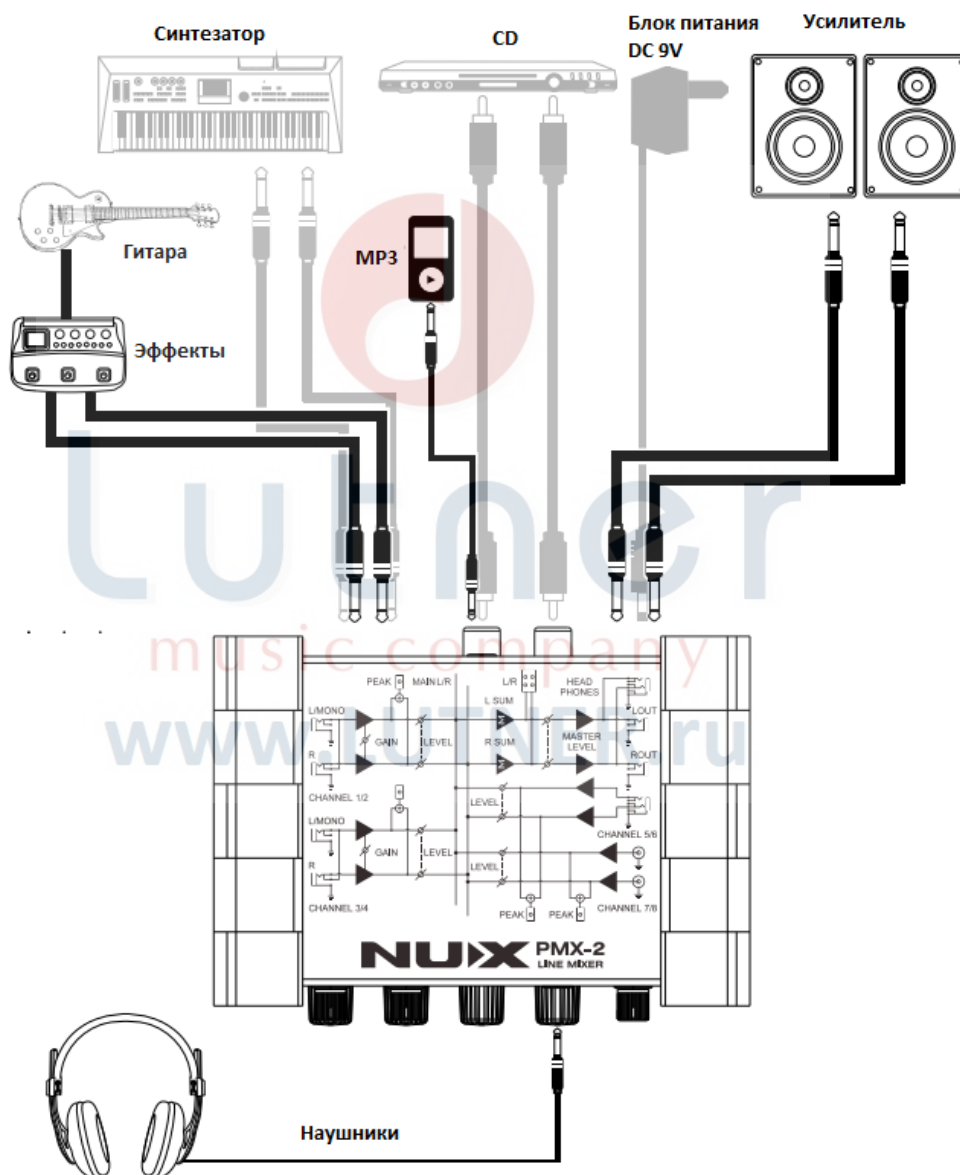
1. Установите регуляторы GAIN и LEVEL в минимальное положение.
2. Канал 1/2 и канал 3/4 являются частями одного модуля. Каждые два канала образуют одну стереопару. Подключите два кабеля небалансных разъемов 6,35 мм к двум каналам или один кабель к гнезду L/MONO, чтобы передать монофонический сигнал на оба выхода.
3. Канал 5/6 является входным стерео каналом с джеком 3,5 мм. Канал 7/8 является входным стерео каналом с разъемами RCA.
4. Включите источник сигнала. Источником может быть процессор гитарных эффектов, клавиатура, драм-машина, MP3, DVD и так далее. Настройте общий уровень громкости, когда регулятор источника находится в нормальном положении.
5. Для канала 1/2 и 3/4 при помощи регулятора GAIN можно настроить уровень усиления, чтобы индикатор пиковой нагрузки PEAK изредка загорался, когда сигнал достигает наибольшей громкости.

- Для канала 5/6 и 7/8 уровень можно настроить при помощи регулятора громкости подключенного звукового устройства. Установите регулятор громкости источника таким образом, чтобы индикатор пиковой нагрузки PEAK изредка загорался, когда сигнал достигает наибольшей громкости.

Начинаем микширование

- Соедините разъемы выхода PMX-2 с входом усилителя или активных акустических систем. Включите питание.
- Установите регулятор MASTER LEVEL на позицию 1/4 усиления.
- Установите регуляторы уровня каждого канала в нужное положение. Убедитесь, что зеленый индикатор горит постоянно, а красный лишь изредка загорается.

ПОДКЛЮЧЕНИЕ



1. Домашний театр

Подключите аудио выход телевизора или ресивера цифрового телевидения к каналу 7/8.

Подключите плеер MP3 или компьютер к каналу 5/6, используя джек 3,5 мм.

Подключите DVD плеер через адаптер к каналу 3/4.

Подключите аудио выход компьютера к каналу 1/2.

Подключите разъем MASTER OUTPUT к усилителю или активным колонкам.

2. Гитарист дома

Подключите аудио выход телевизора или ресивера цифрового телевидения к каналу 7/8.

Подключите аудио выход компьютера или MP3 плеер к каналу 5/6.

Подключите гитару через процессор эффектов к каналу 3/4.

Подключите микрофон через микрофонный усилитель к каналу 1/2.

Подключите разъем MASTER OUTPUT к усилителю или активным колонкам.

3. Гитарист на сцене

Подключите электрогитару через процессор эффектов к каналу 1/2.

Подключите акустическую гитару к каналу 3

Подключите аудио выход компьютера или MP3 плеер к каналу 5/6.

Подключите разъем MASTER OUTPUT к микшеру звукорежиссера.

4. Играем в клубе

Подключите акустическую гитару к каналу 1.

Подключите микрофон через микрофонный усилитель к каналу 3/4.

Подключите MP3 плеер к каналу 5/6.

Подключите аудио вход и выход компьютера к каналу 7/8.

Подключите разъем MASTER OUTPUT к усилителю или активным колонкам.

5. Клавишник на сцене

Подключите аудио выход синтезатора 1 к каналу 1/2.

Подключите аудио выход синтезатора 2 к каналу 3/4.

Подключите аудио выход сэмплера или драм-машины к каналу 5/6.

Подключите аудио вход и выход компьютера к каналу 7/8.

Подключите разъем MASTER OUTPUT к усилителю или активным колонкам.

ВАЖНЫЕ ЗАМЕЧАНИЯ

1. Если вы хотите получить максимальную производительность, регулятор LEVEL должен находиться в положении право-центр.
2. Выключите регулятор MASTER LEVEL прежде, чем подключать кабели.
3. Пожалуйста, убедитесь, что усилитель и динамики выключены прежде, чем выключить питание. Включайте усилитель или динамики только после того, как включено питание PMX-2.

www.LUTNER.ru

ХАРАКТЕРИСТИКИ

- Входное сопротивление: 10кОм.
- Максимальный уровень входного сигнала: 20.8dBu.
- Диапазон усиления: 7.8dB-54dB.
- Динамический диапазон: 95dBu.
- Диапазон частот: 20Гц-20кГц (± 1 dB).
- Соотношение Сигнал/Шум: -92dBu.
- Коэффициент Нелинейных Искажений + Шум: 0.085%(0dBu).


Выход

- Выходное сопротивление: 32 Ом.
- Максимальный уровень выходного сигнала: 14.6dBu.
- Выходная мощность наушников: 2.33mW/каждый канал.

Индикатор сигнала

- Зеленый, уровень: 8.25dB
- Красный, уровень: 10.2dB
- Красный, пиковый: 14.7dB

Питание

- Потребляемая мощность: 100 mA.
- Питание: постоянное 9 Вольт 
- Размеры: Длина: 121, ширина: 84, высота: 55 мм
- Вес: 350гр
- Аксессуары: Инструкция по эксплуатации

ВАЖНОЕ ПРИМЕЧАНИЕ ДЛЯ ПОКУПАТЕЛЕЙ

Данное устройство было произведено в соответствии с жесткими характеристиками и требованиями к питанию, применяемыми в стране, в которой устройство должно использоваться. Если Вы приобрели данный продукт через интернет, почтовым заказом, и/или по телефонным продажам, Вы должны удостовериться, что этот продукт предназначен для использования в стране Вашего проживания.

ПРЕДУПРЕЖДЕНИЕ: Использование данного продукта в любой стране кроме той, для которой он был предназначен, может быть опасно, и может сделать недействительной гарантию производителя или распространителя.

Пожалуйста, соблюдайте простые правила эксплуатации устройства:

- Не используйте устройство при высоких или отрицательных температурах, а так же в условиях повышенной влажности;
- Не подвергайте устройство прямому воздействию солнечных лучей;
- Не пытайтесь самостоятельно разобрать устройство;
- Внимательно прочтите инструкцию по эксплуатации;
- Обязательно сохраните Ваш кассовый чек в качестве доказательства приобретения, в противном случае Вам может быть отказано в гарантийном обслуживании производителем или распространителем.

Гарантийные обязательства

Данное устройство отвечает утвержденным образцам и требованиям стандартов: Декларация соответствия ТР ТС 020/2011 «Электромагнитная совместимость технических средств»
 Маркировка устройства, модели, торговой марки, знаком соответствия ТР ТС производится на потребительской упаковке. Условия хранения продукции в соответствии с ГОСТ 15150-69.
 Гарантийный срок 6 месяцев со дня продажи его магазином при условии соблюдения покупателем правил хранения и эксплуатации. В случае выявления дефектов производственного характера владелец имеет право на бесплатный ремонт или замену устройства на протяжении гарантийного срока. Претензии по качеству товара без предъявления паспорта устройства со штампом магазина и чека магазина не принимаются.

Внимание! Несоблюдение полярности элементов питания при установке может вывести устройство из строя, гарантийные обязательства в данном случае не действуют.
 На элементы питания гарантия не распространяется.

Наименование	Линейный микшер	
Производитель	«Cherub Technology Co., Ltd» Адрес: 5-6/F Building A2, Xili Nangang No.2 Industrial Park, Songbai Rd, Nanshan District, Shenzhen.518108, Guangdong, China	
Страна происхождения	Китай	
Торговая марка	NUX	
Маркировка модели (model)	PMX-2	EAC
Импортер в Российскую Федерацию:	«ООО «Лютнер СПб» 195279, г. Санкт-Петербург, ул.Передовиков, д.19 лит.А пом.6Н, Почтовый адрес: 191124, Санкт-Петербург, а/я 15, тел. (812) 327-15-44 www.LUTNER.ru	

Дата продажи _____

Подпись продавца _____

Штамп продавца _____

С правилами пользования ознакомлен _____
 (подпись покупателя)