



Линейный USB I/O микшер PMX-2U

Инструкция по эксплуатации

Спасибо за то, что вы приобрели линейный USB I/O микшер PMX-2U. Поздравляем Вас с этим выбором! Пожалуйста, найдите время и прочтите эту инструкцию по эксплуатации для наиболее эффективного использования устройства.

ОПИСАНИЕ УСТРОЙСТВА

PMX-2U это портативный мультисканальный микшер с USB портом, который дает пользователю возможность подключить несколько звуковых устройств к основному выходу, освобождая пользователя от необходимости постоянно переключать множество кабелей. USB интерфейс высокого качества позволяет записывать звук в формате 192 кГц/24 бит. Вы можете микшировать аналоговые и цифровые источники как дома, так и на сцене.

ОСОБЕННОСТИ

- 6 входов и 2 выхода.
- Независимый светодиодный индикатор пиковой нагрузки для 4 каналов.
- Аудио интерфейс USB 192 кГц/24 бит.
- Общий регулятор уровня входного сигнала.
- Общий индикатор громкости сигнала.
- Регулятор усиления для каналов 1/2 и 3/4.

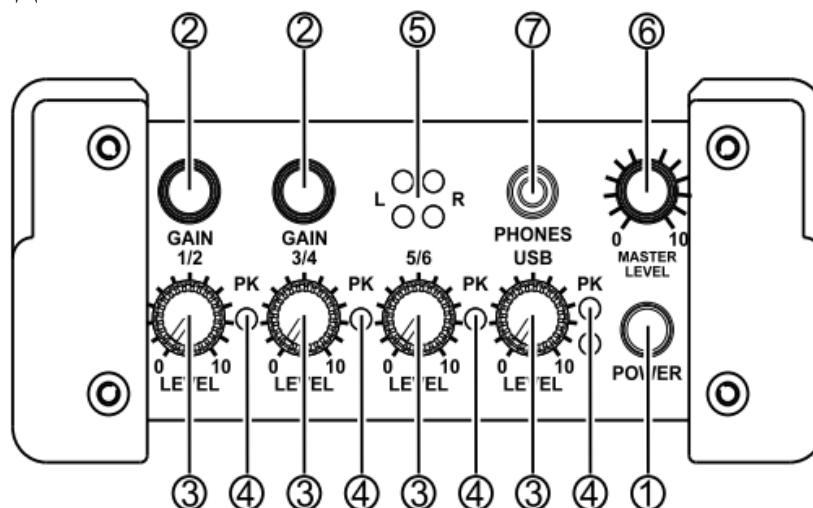
www.LUTNER.ru

**ПРЕДУПРЕЖДЕНИЕ: ПРОЧТИТЕ ДАННЫЕ ИНСТРУКЦИИ, ПРЕЖДЕ
ЧЕМ ИСПОЛЬЗОВАТЬ УСТРОЙСТВО**

- ♦ Используйте только поставляемые в комплекте источник и шнур питания. Если Вы не знаете параметры питания в сети общего пользования, свяжитесь с дилером или местным поставщиком электроэнергии.
- ♦ Не отламывайте клемму заземления от шнура питания.
- ♦ Не пытайтесь поставить на предохранитель «жучка» или использовать предохранитель другого номинала.
- ♦ Не пытайтесь ремонтировать устройство самостоятельно, так как снятие крышек может подвергнуть Вас опасности электрошока и другим рискам.
- ♦ Позвольте квалифицированным специалистам заняться ремонтом. Ремонт необходим в том случае, если устройство каким-либо образом было повреждено, например, если был поврежден штепсель или шнур питания, в устройство попала жидкость или посторонние объекты, устройство было подвержено воздействию дождя или сырости, не функционирует нормально или было уронено.
- ♦ Не удаляйте средства безопасности с поляризованного штепселя или штепселя с заземлением. Поляризованный штепсель это штепсель, один из щупов которого шире другого (*при питании от 110 вольт*). Штепсель с заземлением оснащен двумя щупами и одним хвостовиком заземления. Широкий щуп и третий хвостовик сделаны для безопасности. Если поставляемый в комплекте штепсель не подходит к розетке питания, проконсультируйтесь с электриком по поводу замены розетки.
- ♦ Не пользуйтесь установкой в сырых или влажных условиях.
- ♦ Шнур питания следует отключить от розетки, если Вы не пользуетесь устройством в течение долгого промежутка времени.
- ♦ Не наступайте на шнур и избегайте перегибов, особенно близко к штепселю и гнезду устройства.
- ♦ Когда приборный или сетевой штепсель используются для выключения устройства, выключатель самого устройства останется в положении ВКЛЮЧЕНО.

music company
www.LUTNER.ru

ВНЕШНИЙ ВИД



1. Выключатель питания.

Нажмите, чтобы включить/выключить питание. Светодиодный индикатор слева загорится, показывая, что микшер включен. **ВАЖНО:** сперва включите микшер. Затем включите усилитель или активные колонки. Выключайте оборудование в обратном порядке – сперва усилитель, микшер выключайте последним.

2. Регулятор GAIN канала.

Данный регулятор позволяет усилить громкость канала 1/2 и 3/4. Если загорится индикатор перегруза, уровень усиления следует понизить.

3. Регулятор LEVEL канала.

Каждый регулятор контролирует уровень двух указанных каналов и объем сигнала, подаваемого на главный выход.

4. Индикатор OVERDRIVE.

Индикатор перегруза загорается, если уровень входного сигнала слишком высок. Отображаемый им уровень показывает громкость перед регулятором уровня канала. Это значение контролируется регулятором GAIN, а не LEVEL. Чтобы получить большой динамический диапазон, отрегулируйте усиление сигнала при помощи регулятора GAIN таким образом, чтобы индикатор перегруза лишь изредка загорался. Каналы 5/6 не имеют регулятора усиления, для получения лучшего динамического диапазона установите регулятор громкости на максимум.

5. Дисплей STEREO LEVEL.

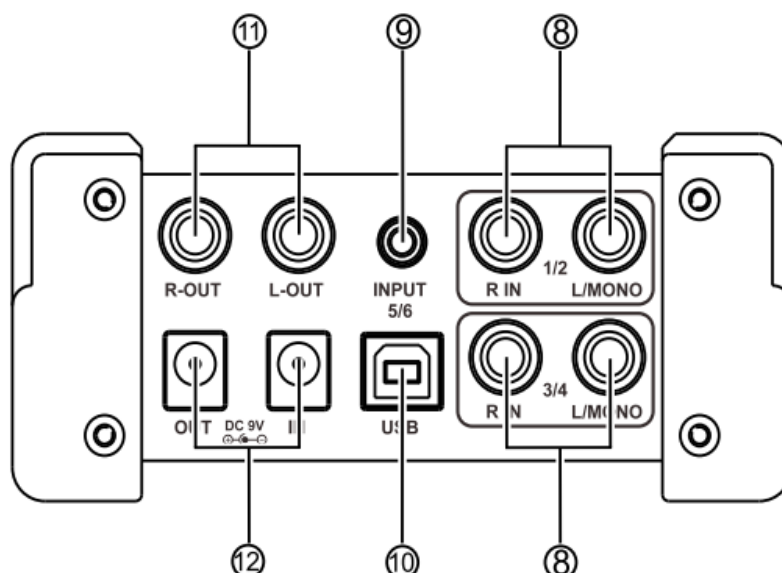
PMX-2UU использует дисплей пикового уровня. Он показывает статус уровня, когда сигналы всех каналов микшируются. Данный параметр не контролируется регулятором Master Level.

6. Регулятор MASTER LEVEL.

Регулятор общей громкости усилителя.

7. Разъем подключения наушников.

К выходу для наушников можно подключить большинство наушников. Общий выход микшера не отключается при подключении наушников. Вы можете отключить главный усилитель, когда используете наушники.



8. Разъемы INPUT каналов 1/2, 3/4.

Канал 1/2 применяется для подключения небалансного сигнала с джеком 6,35 мм. Стерефонический сигнал подается на канал 1/2 или 3/4. Моно сигнал можно подключить к каналу 1 или 3, подключив к разъемам с отметкой L/MONO и оставив каналы 2/4 пустыми. Монофонический сигнал будет автоматически отправлен на оба канала главного выхода.

9. Разъемы INPUT канала 5/6.

Канал 5/6 использует стандартный 3,5 мм стерео штекер. К этому разьему могут быть подключены выход MP3 плеера или других устройств.

10. USB порт.

Используйте кабель USB для подключения компьютера к этому разьему и обмена данных между PMX-2U и компьютером.

11. Разъемы MASTER OUTPUT.

Используйте два небалансных кабеля с джеком 6,35 мм для подключения к входам усилителя или активных колонок и направить стерео сигнал на усилитель.

12. Разъем POWER.

Используйте стандартный источник постоянного тока с напряжением 9В. Пожалуйста, убедитесь, что общее энергопотребление устройств меньше, чем мощность блока питания.

ЭКСПЛУАТАЦИЯ

Настройка уровня входного сигнала.

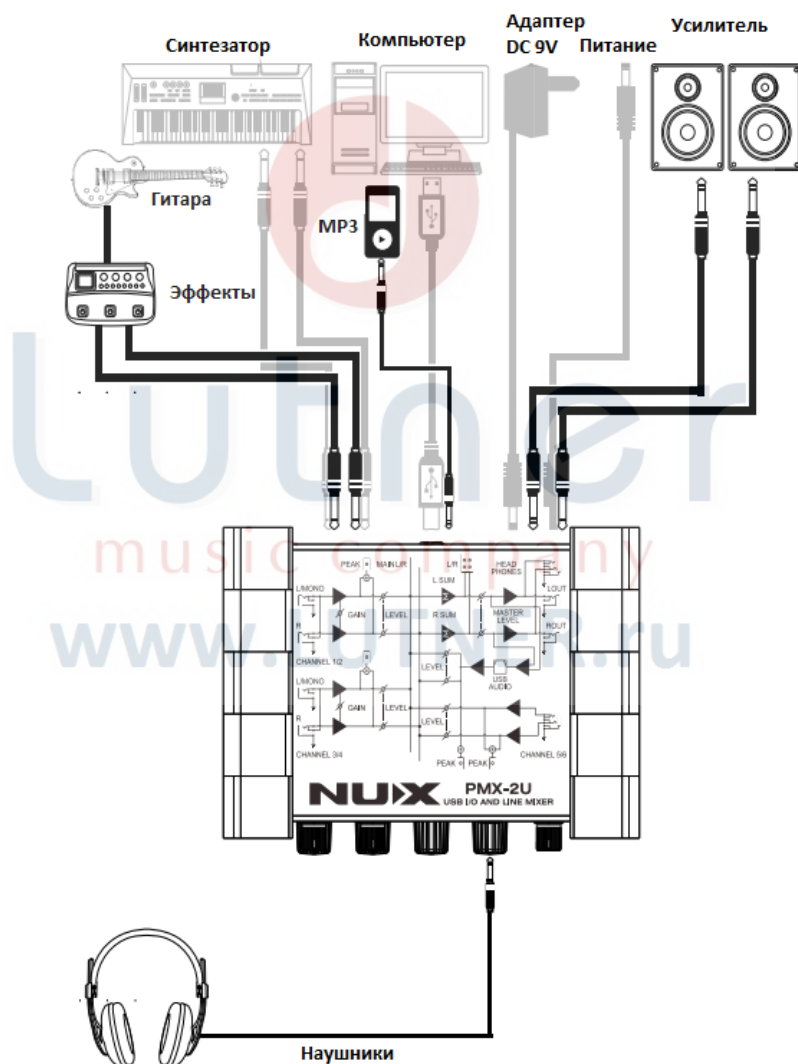
1. Установите регуляторы GAIN и LEVEL в минимальное положение.
2. Канал 1/2 и канал 3/4 являются частями одного модуля. Каждые два канала образуют одну стереопару. Подключите два кабеля небалансных разъемов 6,35 мм к двум каналам или один кабель к гнезду L/MONO, чтобы передать монофонический сигнал на оба выхода.
3. Канал 5/6 является входным стерео каналом с джеком 3,5 мм.
4. USB порт позволяет подключить к микшеру аудио вход/выход компьютера. Аудио сигнал от компьютера может быть направлен в PMX-2U и смикширован с другими источниками, после чего звук можно вывести на компьютер для записи.
5. Включите источник сигнала. Источником может быть процессор гитарных эффектов, клавиатура, драм-машина, MP3, DVD и так далее. Настройте общий уровень громкости, когда регулятор источника находится в нормальном положении.

- Для канала 1/2 и 3/4 при помощи регулятора GAIN можно настроить уровень усиления, чтобы индикатор пиковой нагрузки PEAK изредка загорался, когда сигнал достигает наибольшей громкости.
- Для канала 5/6 и USB порта уровень можно настроить при помощи регулятора громкости подключенного звукового устройства. Установите регулятор громкости источника таким образом, чтобы индикатор пиковой нагрузки PEAK изредка загорался, когда сигнал достигает наибольшей громкости.

Начинаем микширование

- Соедините разъемы выхода PMX-2UU с входом усилителя или активных акустических систем. Включите питание.
- Установите регулятор MASTER LEVEL на позицию 1/4 усиления.
- Установите регуляторы уровня каждого канала в нужное положение. Убедитесь, что зеленый индикатор горит постоянно, а красный лишь изредка загорается.

ПОДКЛЮЧЕНИЕ



1. Домашний театр

Подключите аудио выход телевизора или ресивера цифрового телевидения к каналу 1/2.

Подключите плеер MP3 или компьютер к каналу 5/6, используя джек 3,5 мм.

Подключите DVD плеер через адаптер к каналу 3/4.

Подключите компьютер через кабель USB к USB порту.

Подключите разъем MASTER OUTPUT к усилителю или активным колонкам.

2. Гитарист дома

- Подключите компьютер через кабель USB к USB порту.
- Подключите аудио выход компьютера или MP3 плеер к каналу 5/6.
- Подключите гитару через процессор эффектов к каналу 3/4.
- Подключите микрофон через микрофонный усилитель к каналу 1/2.
- Подключите разъем MASTER OUTPUT к усилителю или активным колонкам.

3. Гитарист на сцене

- Подключите электрогитару через процессор эффектов к каналу 1/2.
- Подключите акустическую гитару к каналу 3
- Подключите аудио выход компьютера или MP3 плеер к каналу 5/6.
- Подключите разъем MASTER OUTPUT к микшеру звукорежиссера.

4. Играем в клубе

- Подключите акустическую гитару к каналу 1.
- Подключите микрофон через микрофонный усилитель к каналу 3/4.
- Подключите MP3 плеер к каналу 5/6.
- Подключите компьютер через кабель USB к USB порту.
- Подключите разъем MASTER OUTPUT к усилителю или активным колонкам.

5. Клавишник на сцене

- Подключите аудио выход синтезатора 1 к каналу 1/2.
- Подключите аудио выход синтезатора 2 к каналу 3/4.
- Подключите аудио выход сэмплера или драм-машины к каналу 5/6.
- Подключите компьютер через кабель USB к USB порту.
- Подключите разъем MASTER OUTPUT к усилителю или активным колонкам.

ВАЖНЫЕ ЗАМЕЧАНИЯ

1. Если вы хотите получить максимальную производительность, регулятор LEVEL должен находиться в положении право-центр.
2. Выключите регулятор MASTER LEVEL прежде, чем подключать кабели.
3. Пожалуйста, убедитесь, что усилитель и динамики выключены прежде, чем выключить питание. Включайте усилитель или динамики только после того, как включено питание PMX-2UU.

www.LUTNER.ru

ХАРАКТЕРИСТИКИ

- Входное сопротивление: 10кОм.
- Максимальный уровень входного сигнала: 20.8dBu.
- Диапазон усиления: 7.8dB-54dB.
- Динамический диапазон: 95dBu.
- Диапазон частот: 20Гц-20кГц (± 1 dB).
- Соотношение Сигнал/Шум: -92dBu.
- Коэффициент Нелинейных Искажений + Шум: 0.085%(0dBu).


Выход

- Выходное сопротивление: 32 Ом.
- Максимальный уровень выходного сигнала: 14.6dBu.
- Выходная мощность наушников: 2.33mW/каждый канал.

Индикатор сигнала

- Зеленый, уровень: 8.25dB
- Красный, уровень: 10.2dB
- Красный, пиковый: 14.7dB

Питание

- Потребляемая мощность: 100 mA.
- Питание: постоянное 9 Вольт 
- Размеры: Длина: 121, ширина: 84, высота: 55 мм
- Вес: 350гр
- Аксессуары: Инструкция по эксплуатации

ВАЖНОЕ ПРИМЕЧАНИЕ ДЛЯ ПОКУПАТЕЛЕЙ

Данное устройство было произведено в соответствии с жесткими характеристиками и требованиями к питанию, применяемыми в стране, в которой устройство должно использоваться. Если Вы приобрели данный продукт через интернет, почтовым заказом, и/или по телефонным продажам, Вы должны удостовериться, что этот продукт предназначен для использования в стране Вашего проживания.

ПРЕДУПРЕЖДЕНИЕ: Использование данного продукта в любой стране кроме той, для которой он был предназначен, может быть опасно, и может сделать недействительной гарантию производителя или распространителя.

Пожалуйста, соблюдайте простые правила эксплуатации устройства:

- Не используйте устройство при высоких или отрицательных температурах, а так же в условиях повышенной влажности;
- Не подвергайте устройство прямому воздействию солнечных лучей;
- Не пытайтесь самостоятельно разобрать устройство;
- Внимательно прочтите инструкцию по эксплуатации;
- Обязательно сохраните Ваш кассовый чек в качестве доказательства приобретения, в противном случае Вам может быть отказано в гарантийном обслуживании производителем или распространителем.

Гарантийные обязательства

Данное устройство отвечает утвержденным образцам и требованиям стандартов: Декларация соответствия ТР ТС 020/2011 «Электромагнитная совместимость технических средств»
 Маркировка устройства, модели, торговой марки, знаком соответствия ТР ТС производится на потребительской упаковке. Условия хранения продукции в соответствии с ГОСТ 15150-69.
 Гарантийный срок 6 месяцев со дня продажи его магазином при условии соблюдения покупателем правил хранения и эксплуатации. В случае выявления дефектов производственного характера владелец имеет право на бесплатный ремонт или замену устройства на протяжении гарантийного срока. Претензии по качеству товара без предъявления паспорта устройства со штампом магазина и чека магазина не принимаются.

Внимание! Несоблюдение полярности элементов питания при установке может вывести устройство из строя, гарантийные обязательства в данном случае не действуют.
 На элементы питания гарантия не распространяется.

Наименование	Линейный микшер	
Производитель	«Cherub Technology Co., Ltd» Адрес: 5-6/F Building A2, Xili Nangang No.2 Industrial Park, Songbai Rd, Nanshan District, Shenzhen.518108, Guangdong, China	
Страна происхождения	Китай	
Торговая марка	NUX	
Маркировка модели (model)	PMX-2U	EAC
Импортер в Российскую Федерацию:	«ООО «Лютнер СПб» 195279, г. Санкт-Петербург, ул.Передовиков, д.19 лит.А пом.6Н, Почтовый адрес: 191124, Санкт-Петербург, а/я 15, тел. (812) 327-15-44 www.LUTNER.ru	

Дата продажи _____

Подпись продавца _____

Штамп продавца _____

С правилами пользования ознакомлен _____
 (подпись покупателя)