

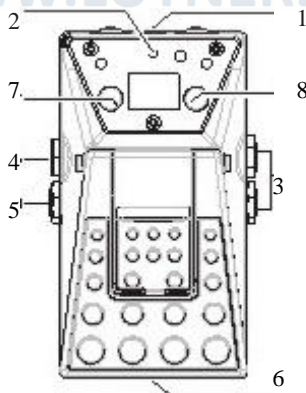
Руководство пользователя

ООО «Лютнер СПб»
 официальный дистрибьютор фирмы «CHERUB»
manager@lutner.ru

Возможности

- Педаль LM3 можно подключать к MP3 плееру для практических занятий дома или для выступления на сцене.
- Сочетает в себе гитарные звуки и музыкальное сопровождение.
- В режиме Practice можно свободно смешивать каналы CD и гитарные звуки.
- Функция A/B позволяет вам воспроизводить звуки повторно.
- В режиме LIVE вы можете быстро останавливать музыкальные сопровождения.
- В педаль встроен имитатор усилителя для смешивания входных сигналов на сцене.

Внешний вид описание операций

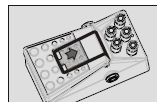


1. Гнездо подключения сетевого адаптера (сетевой адаптер – это устройство, преобразующее и стабилизирующее сетевое напряжение в 9V, пожалуйста, соблюдайте полярность).
2. Светодиодный индикатор: в LM3 используется два цвета для определения состояния педали. Зеленый цвет-педаль находится в режиме Practice. Красный цвет-педаль находится в режиме LIVE.
3. Гнездо INPUT: используется как вход. Подсоединение педали к вашей гитаре или некоторым другим устройствам для создания звуковых эффектов с 1/4-дюймовым моно штекером. Если вы используете МОНО, используйте гнездо MONO/L.
4. Гнездо MIX OUT: используется как выход. Подсоединение педали к вашему гитарному усилителю, наушникам или микшеру. Выходной сигнал будет создаваться на основе смешивания звуков MP3 плеера и гитары.
5. Гнездо MP3 OUT: используется как выход. Подсоединение педали к вашему микшеру, наушникам или стерео системе. Выходной сигнал – звук MP3.
6. Педальный переключатель: Для того чтобы перейти из режима Practice в режим LIVE, нажмите и удерживайте педаль в течение двух секунд. В режиме Practice нажмите на педаль, чтобы проиграть песню. Для остановки песни снова нажмите на педаль. Во время проигрывания песни, чтобы начать её заново надо нажать 2 раза на педаль. В режиме LIVE нажмите на педаль, чтобы проиграть песню. Для остановки песни снова нажмите на педаль. Во время проигрывания песни, чтобы выбрать следующую песню надо нажать 2 раза на педаль.
7. Кнопка SELECT/PREV: В режиме Practice с помощью этой кнопки можно выбрать следующую сохраненную в педали песню. При нажатии на эту кнопку в течение двух секунд вы можете выбрать один из четырех режимов каналов: канал Right, канал Left, канал Stereo, канал Mute. В режиме LIVE с помощью этой кнопки можно выбрать предыдущую сохраненную в педали песню.
8. Кнопка LOOP/NEXT: В режиме Practice с помощью этой кнопки можно проигрывать текущую песню. При нажатии на эту кнопку в течение двух секунд вы можете выбрать функции симулятора кабинета для гитарного звука. В режиме LIVE с помощью этой кнопки можно выбрать следующую сохраненную в педали песню.

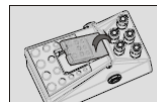
Смена батареек

Когда светодиодный индикатор горит тускло или перестает гореть во время того, как устройство включено, или когда вы услышите, что звук имеет некоторые снижения уровня и искажения, это означает что батарейку надо заменить.

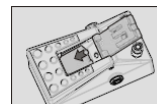
1. Нажмите на крышку отсека для батареек и поднимите вверх.



2. Извлеките батарейку. Убедитесь в правильности соблюдения полярности устанавливаемой батарейки.



3. Поместите новую батарейку в углубление отсека для батарей и закройте крышку нажатием до конца.



Замечания

1. Отключайте устройство, когда оно не используется, для большего срока работы батареек.
2. Если устройство хранится в течение долгого периода времени, вынимайте батарейку, тем самым вы предотвратите опасность для устройства, которая может быть вызвана утечкой электролита из батареек.
3. Убедитесь, что вы используете соответствующий сетевой адаптер.

Техническое описание

Входное сопротивление: 1М Ом

Выходное сопротивление: 10к Ом

Питание: одна 9Vбатарейка или внешний сетевой адаптер (9V).

Гарантийные обязательства

Данное устройство не подлежит обязательной сертификации.

Гарантийный срок 6 месяцев со дня продажи его магазином при условии соблюдения покупателем правил хранения и эксплуатации. В случае выявления дефектов производственного характера владелец имеет право на бесплатный ремонт или замену устройства на протяжении гарантийного срока. Претензии по качеству товара без предъявления паспорта со штампом магазина и чека магазина не принимаются.

Внимание! Несоблюдение полярности элементов питания при установке может вывести устройство из строя, гарантийные обязательства в данном случае не действуют.

На элементы питания гарантия не распространяется.

Дата продажи _____

Подпись продавца _____

Штамп продавца _____

