



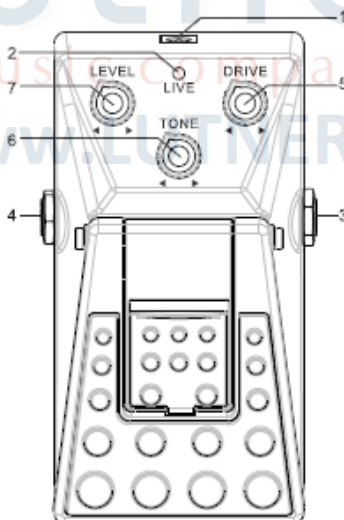
Педаль эффектов *Vintage Over Drive* Руководство пользователя

ООО «Лютнер СПб»
официальный дистрибьютор фирмы «CHERUB»
manager@lutner.ru

Возможности

- Производит теплый, натуральный, насыщенный звук.
- При помощи настройки регуляторов вы можете усилить гитарный звук, сделать его красочным, насыщенным, уникальным для педали.
- Электронное переключение обеспечивает бесшумную работу.
- Батарея высокой емкости может быть заряжена без дополнительных принадлежностей.
- Светодиодный индикатор показывает состояние звукового эффекта и уровень заряда батареи.
- Педаль может питаться от батареек или через сетевой адаптер.

Внешний вид описание операций

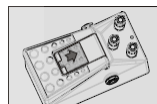


1. Гнездо подключения сетевого адаптера (сетевой адаптер – это устройство, преобразующее и стабилизирующее сетевое напряжение в 9V, пожалуйста, соблюдайте полярность).
2. Светодиодный индикатор: горит, когда педаль включена.
3. Гнездо INPUT: подсоединение педали к вашей гитаре или некоторым другим устройствам для создания звуковых эффектов с 1/4-дюймовым моно штекером.
4. Гнездо OUT A: подсоединение педали к вашему гитарному усилителю или вход для других устройств создания звуковых эффектов.
5. Регулятор DRIVE: регулировка количества искажения. Поворот по часовой стрелке увеличивает количество искажения гитарного звука.
6. Регулятор TONE: контроль количества высоких частот. Поворот по часовой стрелке добавляет высоту звука. Поворот против часовой стрелки обрезает высокие частоты для более теплого, сочного звука.
7. Регулятор LEVEL: контроль уровня искажаемого сигнала. Регулируйте для приведения в соответствие уровня искажения к нужному уровню при переключении эффекта.

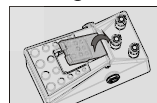
Смена батарейки

Когда светодиодный индикатор горит тускло или перестает гореть во время того, как устройство включено, или когда вы услышите, что звук имеет некоторые снижения уровня и искажения, это означает что батарейку надо заменить.

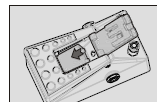
1. Нажмите на крышку отсека для батарейки и поднимите наверх.



2. Извлеките батарейку. Убедитесь в правильности соблюдения полярности устанавливаемой батарейки.



3. Поместите новую батарейку в углубление отсека для батарей и закройте крышку нажатием до конца.



Замечания

1. Отключайте устройство, когда оно не используется, для большего срока работы батарейки.

2. Если устройство хранится в течение долгого периода времени, вынимайте батарейку, тем самым вы предотвратите опасность для устройства, которая может быть вызвана утечкой электролита из батарейки.
3. Убедитесь, что вы используете соответствующий сетевой адаптер.

Техническое описание

Входное сопротивление: 1М Ом

Выходное сопротивление: 10к Ом

Питание: одна 9Vбатарейка или внешний сетевой адаптер (9V).

Гарантийные обязательства

Данное устройство не подлежит обязательной сертификации.

Гарантийный срок 6 месяцев со дня продажи его магазином при условии соблюдения покупателем правил хранения и эксплуатации. В случае выявления дефектов производственного характера владелец имеет право на бесплатный ремонт или замену устройства на протяжении гарантийного срока. Претензии по качеству товара без предъявления паспорта со штампом магазина и чека магазина не принимаются.

Внимание! Несоблюдение полярности элементов питания при установке может вывести устройство из строя, гарантийные обязательства в данном случае не действуют.

На элементы питания гарантия не распространяется.

Дата продажи _____

Подпись продавца _____

Штамп продавца _____

 Cherub Technology
Digital Musical Instruments Manufacturer

www.cherubtechnology.com

