



АКУСТИЧЕСКАЯ СИСТЕМА
элемент линейного массива
сабвуфер активный
G208SA



РУКОВОДСТВО ПО ЭКСПЛУАТАЦИИ

ПРЕДУПРЕЖДЕНИЕ: ПРОЧТИТЕ ДАННЫЕ ИНСТРУКЦИИ, ПРЕЖДЕ ЧЕМ ИСПОЛЬЗОВАТЬ УСТРОЙСТВО

- ♦ Используйте только поставляемые в комплекте источник и шнур питания. Если Вы не знаете параметры питания в сети общего пользования, свяжитесь с дилером или местным поставщиком электроэнергии.
- ♦ Не отламывайте клемму заземления от шнура питания.
- ♦ Не пытайтесь поставить на предохранитель «жучка» или использовать предохранитель другого номинала.
- ♦ Не пытайтесь ремонтировать устройство самостоятельно, так как снятие крышек может подвергнуть Вас опасности электрошока и другим рискам.
- ♦ Позвольте квалифицированным специалистам заняться ремонтом.
Ремонт необходим в том случае, если устройство каким-либо образом было повреждено, например если был поврежден штепсель или шнур питания, в устройство попала жидкость или посторонние объекты, устройство было подвержено воздействию дождя или сырости, не функционирует нормально или было уронено.
- ♦ Не удаляйте средства безопасности с поляризованного штепселя или штепселя с заземлением. Поляризованный штепсель это штепсель, один из щупов которого шире другого (*при питании от 110 вольт*). Штепсель с заземлением оснащен двумя щупами и одним хвостовиком заземления. Широкий щуп и третий хвостовик сделаны для безопасности. Если поставляемый в комплекте штепсель не подходит к розетке питания, проконсультируйтесь с электриком по поводу замены розетки.
- ♦ Не пользуйтесь усилителем в сырых или влажных условиях.
- ♦ Шнур питания следует отключить от розетки, если Вы не пользуетесь устройством в течение долгого промежутка времени.
- ♦ Не наступайте на шнур и избегайте перегибов, особенно близко к штепселю и гнезду устройства.
- ♦ Когда приборный или сетевой штепсель используются для выключения устройства, выключатель самого устройства останется в положении **ВКЛЮЧЕНО**.

ПРАВИЛА ТЕХНИКИ БЕЗОПАСНОСТИ

- Прочитайте данное руководство.
- Храните данное руководство.
- Обращайте внимание на все предупреждения.
- Следуйте всем инструкциям.



Символ молнии внутри равностороннего треугольника предупреждает пользователя о наличии неизолированного опасного для жизни напряжения внутри корпуса. Несоблюдение техники безопасности может привести к поражению электрическим током.



Восклицательный знак внутри равностороннего треугольника предупреждает пользователя о наличии важных инструкций по эксплуатации и техническому обслуживанию (ремонту) в литературе, прилагаемой к устройству.



Обязательно подключение защитного заземления.



Переменное напряжение



Опасное для жизни напряжение



Используйте только тележку, стойку, штатив, кронштейн или стол, указанные производителем или продаваемые вместе с устройством. При использовании тележки соблюдайте осторожность при перемещении комбинации тележка/устройство, чтобы избежать травм при опрокидывании.

• ВОДА И ВЛАГА

Устройство должно быть защищено от попадания влаги или дождя, не может использоваться в условиях повышенной влажности: например, рядом с бассейном, ванной и т.д.

• ТЕПЛО

Устройство должно быть установлено вдали от источников тепла, таких как радиаторы, плиты и прочие обогревательные приборы.

• ВЕНТИЛЯЦИЯ

Не закрывайте вентиляционные отверстия. Невыполнение этого требования может привести к возгоранию.

• ПИТАНИЕ

Оборудование должно быть подключено только к тому источнику питания, который указан на устройстве или в руководстве по эксплуатации. Невыполнение этого требования может привести к повреждению оборудования и, возможно, травме пользователя.

Отключайте устройство от сети во время грозы или при длительных периодах простоя.

• ОЧИСТКА

Протирайте поверхность только сухой тканью. Не используйте для очистки растворители, такие как бензол или спирт.

• ТЕХНИЧЕСКОЕ ОБСЛУЖИВАНИЕ

Не предпринимайте никаких действий по обслуживанию устройства, кроме тех, что описаны в данном руководстве. Не пытайтесь самостоятельно чинить оборудование! Используйте только рекомендованные производителем принадлежности и запчасти.

ОБЩАЯ ИНФОРМАЦИЯ

Спасибо за то, что вы приобрели элемент линейного массива G208SA производства компании SoundKing. Поздравляем вас с этим выбором! Пожалуйста, найдите время и прочтите эту инструкцию по эксплуатации для наиболее эффективного использования устройства.

ВВЕДЕНИЕ

Низкочастотный элемент линейного массива активный сабвуфер G208SA с частотным диапазоном от 32Гц до 400Гц и ровной АЧХ.

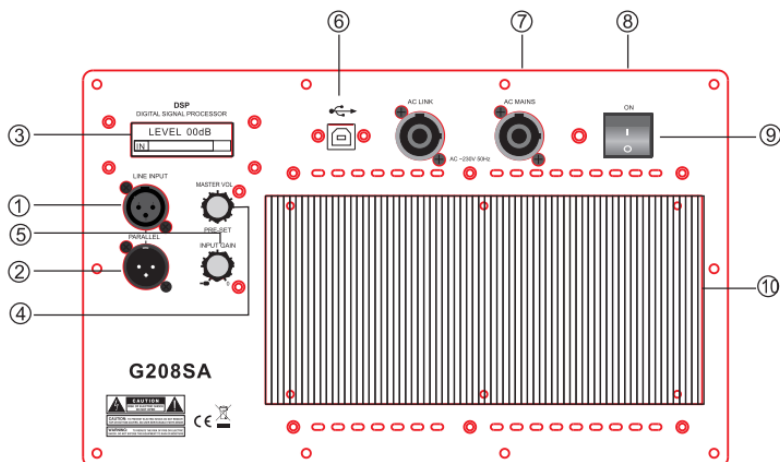
В G208SA установлен 18" динамик с неодимовым магнитом. Секция усилителя G208SA оснащена высокоэффективным импульсным источником питания и модулем DSP, включающим в себя кроссовер, эквалайзер, фильтр низких частот, регулятор громкости, эффект задержки, а также другие эффекты. Управление DSP-эффектами осуществляется на специальной панели с простым и интуитивным управлением.

Корпус G208SA оснащен алюминиевой системой подвеса, обеспечивающей легкий монтаж и демонтаж элемента массива, а также двумя ручками для удобной транспортировки.

ПРИМЕНЕНИЕ

- Гастроли
- Большой/средний спортзал
- Театр, зрительный зал и т. д.

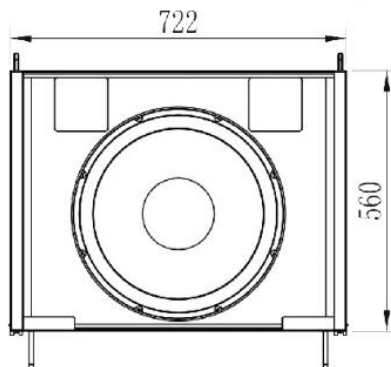
ПАНЕЛЬ УПРАВЛЕНИЯ



- 1). LINE INPUT: балансный XLR вход для подключения внешнего плеера CD или микшера.
- 2). PARALLEL: балансный XLR вход, параллельный с входом LINE INPUT для подключения следующей активной акустической системы или другого электро-акустического оборудования.
- 3). LCD: ЖК-дисплей с индикатором функций, таких как уровень сигнала, режим, 3-полосный эквалайзер, фильтр НЧ, задержка и так далее.
- 4). INPUT GAIN: регулятор настройки громкости входного сигнала.
- 5). MASTER VOL/PRE-SET: поверните регулятор в обычном режиме, чтобы настроить общую громкость. Нажмите регулятор, чтобы войти в режим меню, затем поверните его, чтобы выбрать функцию (режим, 3-полосный эквалайзер, фильтр НЧ, задержка и т. д.), затем нажмите регулятор, чтобы подтвердить выбор функции.
- 6). USB: разъем USB для подключения к компьютеру через специальное программное обеспечение и настройки параметров акустической системы.
- 7). AC MAINS: специальный разъем питания с функцией блокировки.
- 8). AC LINK: специальный разъем питания с функцией блокировки для подключения шнура питания следующей активной акустической системы.
- 9). POWER: выключатель питания системы; когда питание включено, ЖК-дисплей загорится.
- 10). Вентиляция для отвода тепла.

СПЕЦИФИКАЦИИ

Модель	G208SA
Тип	Активный элемент линейного массива, сабвуфер
Частотный диапазон	32Гц - 400Гц (-10дБ) 35Гц - 300Гц (+/-3дБ)
Угол охвата	/
НЧ динамик	1x18" (457мм)
Входная чувствительность	0dBu
Рабочее напряжение	230В
Мощность	1500Вт
Максимальный уровень звукового давления SPL	132дБ
Габариты (ШxВxД)	722x560x690(мм)
Вес	44кг

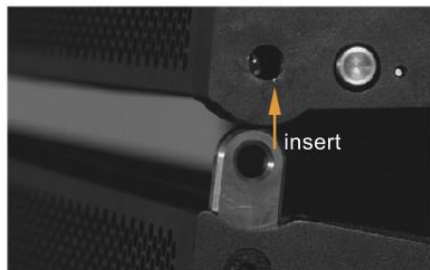


ФУНКЦИИ DSP

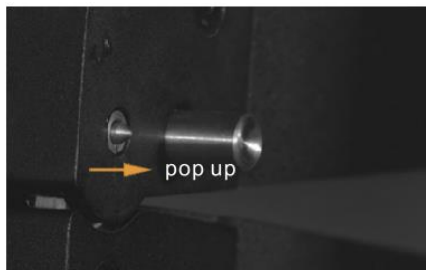
LEVEL 00dB	←	Диапазон настройки уровня: -60дБ~00дБ
IN <input type="text"/>	←	Индикатор: индикация уровня, лимитера, клиппинга
EXIT	←	Выход из функции
MODE: NORMAL	←	Режим: Нормальный, На улице, ВЧ+ЗдБ, Пользователь
LOW OUT: OFF	←	Фильтр НЧ: ВЫКЛ, 80, 100, 120, 150
HIGH EQ: 0dB	←	Эквалайзер ВЧ: ±12дБ
MID EQ: 0dB	←	Эквалайзер СЧ: ±12дБ
LOW EQ: 0dB	←	Эквалайзер НЧ: ±12дБ
DELAY: OFF	←	Выбор времени задержки: 0~16мс
LCD DIM: ON	←	Хранитель экрана LCD: ВКЛ~ВЫКЛ
BRIGHT: 5	←	Настройка контрастности: 5(0~10)
CONTRAST: 5	←	Настройка яркости: 5(0~10)
RESET	←	Восстановление заводских настроек
INFO	←	Информация о версии DSP
EXIT	←	Выход из функции

УСТАНОВКА И ЭКСПЛУАТАЦИЯ

Монтаж



1. Совместите отверстия, затем установите элемент



2. После установки выскакивает шпенок и блокирует корпус

Демонтаж



1. Нажмите на шпенок для разблокировки



2. Снимите корпус

ГАРАНТИЙНЫЕ ОБЯЗАТЕЛЬСТВА

Устройство отвечает утвержденным образцам и требованиям стандартов: Декларация соответствия ТР ТС 020/2011 «Электромагнитная совместимость технических средств» и ТР ТС 004/2011 «О безопасности низковольтного оборудования», Директивы 2006/95/ЕС, 2004/108/ЕС. Маркирование устройства: модели, торговой марки, знаком соответствия ТР ТС производится на потребительской упаковке. Гарантийные обязательства отвечают Закону РФ «О защите прав потребителей». В соответствии с «Постановлением Правительства от 19 января 1998 года №55» музыкальные инструменты относятся к технически сложным товарам бытового назначения и попадают в «Перечень не продовольственных товаров надлежащего качества, не подлежащих возврату или обмену на аналогичный товар других размера, формы, габарита, фасона, расцветки или комплектации».

Гарантийный срок – 6 месяцев со дня продажи усилителя магазином при условии соблюдения покупателем правил эксплуатации и условий хранения. Без правильно оформленного гарантийного талона или при наличии исправления в нем, претензии по качеству не принимаются. При утере талон не восстанавливается. В случае выявления дефектов производственного характера владелец имеет право на бесплатный ремонт или замену инструмента на протяжении гарантийного срока при соблюдении следующих условий: ремонт производится только уполномоченными сервисными мастерскими по заключению экспертизы что поломка или неисправность относится к разряду гарантийных; гарантия не распространяется на изделия, поврежденные в результате неправильной эксплуатации, несоблюдении условий хранения, небрежного обращения, неправильной регулировки и настройки, попадания жидкости и химических веществ; на изделия с механическими повреждениями; если в течение гарантийного срока какая-либо часть или части инструмента будут заменены нестандартными, не рекомендованными или самодельными, а также если изделие подвергалось ремонту или модернизации лицом или организацией на то неуполномоченными, гарантия может быть полностью или частично прервана без дополнительного извещения.


Гарантия не распространяется на расходные материалы, такие как:

- Лампы
- Кабели
- Динамики

Внимание! Гарантия не распространяется на:

- неисправности, вызванные несоблюдением требований, указанных в Руководстве пользователя;
- неисправности, вызванные попаданием в устройство посторонних предметов или жидкостей
- механические повреждения, произошедшие по вине покупателя.

Претензии к качеству инструмента без наличия паспорта и чека не принимаются.

Наименование (модель)	Акустическая система не бытового назначения	
Заводской серийный номер		
Производитель	"NINGBO SOUNDKING ELECTRONICS & SOUND CO.,LTD" Адрес: 818# CHENGXIN ROAD, YINZHOU INVESTMENT INDUSTRY PARK, NINGBO, CHINA 315104	
Страна происхождения	Китай	
Торговая марка	Soundking	
Маркировка модели	G208SA	
Импортер в Российскую Федерацию:	ООО «Лютнер СПб» 195027, г. Санкт-Петербург, пр-кт. Металлистов, дом 7, литер А, офис 405 Почтовый адрес: 191124, Санкт-Петербург, а/я 15, тел. (812) 611-00-97 www.lutner.ru	
Дата выпуска (месяц, год)		
Дата продажи		
Подпись продавца		
Штамп продавца		
Исправность устройства проверена в присутствии покупателя. С правилами эксплуатации ознакомлен (а), претензий по внешнему виду и качеству инструмента не имею:		
<hr style="width: 20%; margin: auto;"/> (подпись покупателя)		