



**АКУСТИЧЕСКАЯ СИСТЕМА**  
**элемент линейного массива**  
**сабвуфер пассивный**  
**G210S**

## **РУКОВОДСТВО ПО ЭКСПЛУАТАЦИИ**

## ПРЕДУПРЕЖДЕНИЕ: ПРОЧТИТЕ ДАННЫЕ ИНСТРУКЦИИ, ПРЕЖДЕ ЧЕМ ИСПОЛЬЗОВАТЬ УСТРОЙСТВО

- ♦ Используйте только поставляемые в комплекте источник и шнур питания. Если Вы не знаете параметры питания в сети общего пользования, свяжитесь с дилером или местным поставщиком электроэнергии.
- ♦ Не отламывайте клемму заземления от шнура питания.
- ♦ Не пытайтесь поставить на предохранитель «жучка» или использовать предохранитель другого номинала.
- ♦ Не пытайтесь ремонтировать устройство самостоятельно, так как снятие крышек может подвергнуть Вас опасности электрошока и другим рискам.
- ♦ Позвольте квалифицированным специалистам заняться ремонтом.  
Ремонт необходим в том случае, если устройство каким-либо образом было повреждено, например если был поврежден штепсель или шнур питания, в устройство попала жидкость или посторонние объекты, устройство было подвержено воздействию дождя или сырости, не функционирует нормально или было уронено.
- ♦ Не удаляйте средства безопасности с поляризованного штепселя или штепселя с заземлением. Поляризованный штепсель это штепсель, один из щупов которого шире другого (*при питании от 110 вольт*). Штепсель с заземлением оснащен двумя щупами и одним хвостовиком заземления. Широкий щуп и третий хвостовик сделаны для безопасности. Если поставляемый в комплекте штепсель не подходит к розетке питания, проконсультируйтесь с электриком по поводу замены розетки.
- ♦ Не пользуйтесь усилителем в сырых или влажных условиях.
- ♦ Шнур питания следует отключить от розетки, если Вы не пользуетесь устройством в течение долгого промежутка времени.
- ♦ Не наступайте на шнур и избегайте перегибов, особенно близко к штепселю и гнезду устройства.
- ♦ Когда приборный или сетевой штепсель используются для выключения устройства, выключатель самого устройства останется в положении **ВКЛЮЧЕНО**.

## ПРАВИЛА ТЕХНИКИ БЕЗОПАСНОСТИ

- Прочитайте данное руководство.
- Храните данное руководство.
- Обращайте внимание на все предупреждения.
- Следуйте всем инструкциям.



Символ молнии внутри равностороннего треугольника предупреждает пользователя о наличии неизолированного опасного для жизни напряжения внутри корпуса. Несоблюдение техники безопасности может привести к поражению электрическим током.



Восклицательный знак внутри равностороннего треугольника предупреждает пользователя о наличии важных инструкций по эксплуатации и техническому обслуживанию (ремонту) в литературе, прилагаемой к устройству.



Обязательно подключение защитного заземления.



Переменное напряжение



Опасное для жизни напряжение



Используйте только тележку, стойку, штатив, кронштейн или стол, указанные производителем или продаваемые вместе с устройством. При использовании тележки соблюдайте осторожность при перемещении комбинации тележка/устройство, чтобы избежать травм при опрокидывании.

### • ВОДА И ВЛАГА

Устройство должно быть защищено от попадания влаги или дождя, не может использоваться в условиях повышенной влажности: например, рядом с бассейном, ванной и т.д.

### • ТЕПЛО

Устройство должно быть установлено вдали от источников тепла, таких как радиаторы, плиты и прочие обогревательные приборы.

### • ВЕНТИЛЯЦИЯ

Не закрывайте вентиляционные отверстия. Невыполнение этого требования может привести к возгоранию.

### • ПИТАНИЕ

Оборудование должно быть подключено только к тому источнику питания, который указан на устройстве или в руководстве по эксплуатации. Невыполнение этого требования может привести к повреждению оборудования и, возможно, травме пользователя.

Отключайте устройство от сети во время грозы или при длительных периодах простоя.

### • ОЧИСТКА

Протирайте поверхность только сухой тканью. Не используйте для очистки растворители, такие как бензол или спирт.

### • ТЕХНИЧЕСКОЕ ОБСЛУЖИВАНИЕ

Не предпринимайте никаких действий по обслуживанию устройства, кроме тех, что описаны в данном руководстве. Не пытайтесь самостоятельно чинить оборудование! Используйте только рекомендованные производителем принадлежности и запчасти.

## ОБЩАЯ ИНФОРМАЦИЯ

Спасибо за то, что вы приобрели элемент линейного массива G210S производства компании SoundKing. Поздравляем вас с этим выбором! Пожалуйста, найдите время и прочтите эту инструкцию по эксплуатации для наиболее эффективного использования устройства.

## МЕРЫ БЕЗОПАСНОСТИ

Чтобы обеспечить вашу личную и имущественную безопасность, строго соблюдайте приведенные ниже меры предосторожности, которые должны включать, но не ограничиваться, только следующими ситуациями.

\* Перед отправкой с завода все продукты упакованы надлежащим образом для безопасной транспортировки. В первый раз, когда вы открыли упаковку, вы должны проверить, нет ли случайных повреждений, причиненных во время транспортировки или по другой причине.

\* Этот продукт может создавать высокий уровень звукового давления, что может привести к постоянному ухудшению слуха, поэтому убедитесь, что уровень громкости находится на должном уровне.

\* Когда дело доходит до развешивания колонок, вы должны обратиться за помощью к специалисту, только он или она имеет право на все сопутствующие операции.

\* Если для монтажа элемента массива используется стойка Soundking, а именно SB305/DB009-1 или другая подходящая стойка, обратите внимание на следующие важные детали:

Стойка должна быть размещена на ровном и нескользком полу;

Все опорные ноги стойки должны быть полностью выдвинуты, чтобы обеспечить достаточную устойчивость;

Все болты должны быть надежно закручены.

\* Все сабвуферы должны быть размещены на ровном, прочном и нескользком полу.

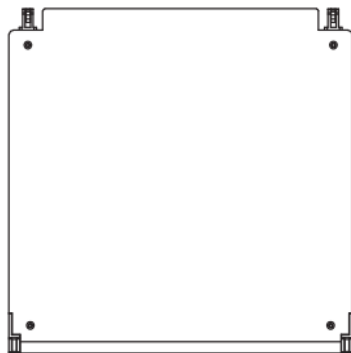
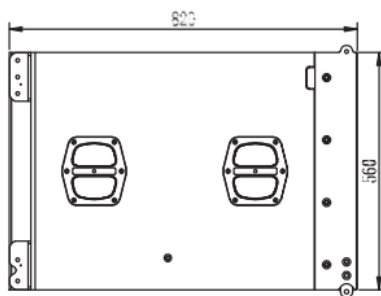
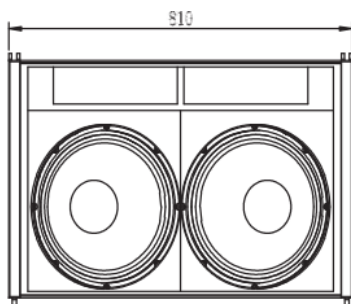
\* В связи с возможностью повреждения внутренних компонентов продукта от обратной связи, необходимо уделять борьбе с ней повышенное внимание.

\* Никогда не подключайте и не отключайте акустические системы при включенном питании, иначе шок-сигнал может повредить ваше аудиоустройство.

\* Никогда не снимайте защитную решетку, в противном случае внутренние детали могут быть повреждены и может быть причинен непоправимый ущерб.

## СПЕЦИФИКАЦИИ

Модель	G210S
Тип	Элемент линейного массива, сабвуфер
Частотный диапазон	35Гц~500Гц (-10дБ) 40Гц~400Гц (±3дБ)
Угол охвата	/
НЧ динамик	2x15" (385мм)/4" катушка
Чувствительность (1Вт@1м):	101дБ
Номинальное сопротивление	4Ω
Мощность	1400Вт (номинал) 5600Вт (пик)
Максимальный уровень звукового давления SPL	139дБ
Рекомендуемый кроссовер	200Гц
Габариты (ШхВхД)	810x560x820(мм)
Вес	68кг





## ГАРАНТИЙНЫЕ ОБЯЗАТЕЛЬСТВА

Устройство отвечает утвержденным образцам и требованиям стандартов: Декларация соответствия ТР ТС 020/2011 «Электромагнитная совместимость технических средств» и ТР ТС 004/2011 «О безопасности низковольтного оборудования», Директивы 2006/95/ЕС, 2004/108/ЕС. Маркирование устройства: модели, торговой марки, знаком соответствия ТР ТС производится на потребительской упаковке. Гарантийные обязательства отвечают Закону РФ «О защите прав потребителей». В соответствии с «Постановлением Правительства от 19 января 1998 года №55» музыкальные инструменты относятся к технически сложным товарам бытового назначения и попадают в «Перечень не продовольственных товаров надлежащего качества, не подлежащих возврату или обмену на аналогичный товар других размера, формы, габарита, фасона, расцветки или комплектации».

Гарантийный срок – 6 месяцев со дня продажи усилителя магазином при условии соблюдения покупателем правил эксплуатации и условий хранения. Без правильно оформленного гарантийного талона или при наличии исправления в нем, претензии по качеству не принимаются. При утере талон не восстанавливается. В случае выявления дефектов производственного характера владелец имеет право на бесплатный ремонт или замену инструмента на протяжении гарантийного срока при соблюдении следующих условий: ремонт производится только уполномоченными сервисными мастерскими по заключению экспертизы что поломка или неисправность относится к разряду гарантийных; гарантия не распространяется на изделия, поврежденные в результате неправильной эксплуатации, несоблюдении условий хранения, небрежного обращения, неправильной регулировки и настройки, попадания жидкости и химических веществ; на изделия с механическими повреждениями; если в течение гарантийного срока какая-либо часть или части инструмента будут заменены нестандартными, не рекомендованными или самодельными, а также если изделие подвергалось ремонту или модернизации лицом или организацией на то неуполномоченными, гарантия может быть полностью или частично прервана без дополнительного извещения.


Гарантия не распространяется на расходные материалы, такие как:

- Лампы
- Кабели
- Динамики

Внимание! Гарантия не распространяется на:

- неисправности, вызванные несоблюдением требований, указанных в Руководстве пользователя;
- неисправности, вызванные попаданием в устройство посторонних предметов или жидкостей
- механические повреждения, произошедшие по вине покупателя.

Претензии к качеству инструмента без наличия паспорта и чека не принимаются.

Наименование (модель)	Акустическая система не бытового назначения	
Заводской серийный номер		
Производитель	"NINGBO SOUNDKING ELECTRONICS & SOUND CO.,LTD" Адрес: 818# CHENGXIN ROAD, YINZHOU INVESTMENT INDUSTRY PARK, NINGBO, CHINA 315104	
Страна происхождения	Китай	
Торговая марка	Soundking	
Маркировка модели	G210S	
Импортер в Российскую Федерацию:	ООО «Лютнер СПб» 195027, г. Санкт-Петербург, пр-кт. Металлистов, дом 7, литер А, офис 405 Почтовый адрес: 191124, Санкт-Петербург, а/я 15, тел. (812) 611-00-97 <a href="http://www.lutner.ru">www.lutner.ru</a>	
Дата выпуска (месяц, год)		
Дата продажи		
Подпись продавца		
Штамп продавца		
Исправность устройства проверена в присутствии покупателя. С правилами эксплуатации ознакомлен (а), претензий по внешнему виду и качеству инструмента не имею:		
<hr style="width: 20%; margin: auto;"/> (подпись покупателя)		