



АКУСТИЧЕСКАЯ СИСТЕМА
профессиональная
серия КТ



РУКОВОДСТВО ПО ЭКСПЛУАТАЦИИ

ПРЕДУПРЕЖДЕНИЕ: ПРОЧТИТЕ ДАННЫЕ ИНСТРУКЦИИ, ПРЕЖДЕ ЧЕМ ИСПОЛЬЗОВАТЬ УСТРОЙСТВО

- ♦ Используйте только поставляемые в комплекте источник и шнур питания. Если Вы не знаете параметры питания в сети общего пользования, свяжитесь с дилером или местным поставщиком электроэнергии.
- ♦ Не отламывайте клемму заземления от шнура питания.
- ♦ Не пытайтесь поставить на предохранитель «жучка» или использовать предохранитель другого номинала.
- ♦ Не пытайтесь ремонтировать устройство самостоятельно, так как снятие крышек может подвергнуть Вас опасности электрошока и другим рискам.
- ♦ Позвольте квалифицированным специалистам заняться ремонтом.
Ремонт необходим в том случае, если устройство каким-либо образом было повреждено, например если был поврежден штепсель или шнур питания, в устройство попала жидкость или посторонние объекты, устройство было подвержено воздействию дождя или сырости, не функционирует нормально или было уронено.
- ♦ Не удаляйте средства безопасности с поляризованного штепселя или штепселя с заземлением. Поляризованный штепсель это штепсель, один из щупов которого шире другого (*при питании от 110 вольт*). Штепсель с заземлением оснащен двумя щупами и одним хвостовиком заземления. Широкий щуп и третий хвостовик сделаны для безопасности. Если поставляемый в комплекте штепсель не подходит к розетке питания, проконсультируйтесь с электриком по поводу замены розетки.
- ♦ Не пользуйтесь усилителем в сырых или влажных условиях.
- ♦ Шнур питания следует отключить от розетки, если Вы не пользуетесь устройством в течение долгого промежутка времени.
- ♦ Не наступайте на шнур и избегайте перегибов, особенно близко к штепселю и гнезду устройства.
- ♦ Когда приборный или сетевой штепсель используются для выключения устройства, выключатель самого устройства останется в положении **ВКЛЮЧЕНО**.

ПРАВИЛА ТЕХНИКИ БЕЗОПАСНОСТИ

- Прочитайте данное руководство.
- Храните данное руководство.
- Обращайте внимание на все предупреждения.
- Следуйте всем инструкциям.



Символ молнии внутри равностороннего треугольника предупреждает пользователя о наличии неизолированного опасного для жизни напряжения внутри корпуса. Несоблюдение техники безопасности может привести к поражению электрическим током.



Восклицательный знак внутри равностороннего треугольника предупреждает пользователя о наличии важных инструкций по эксплуатации и техническому обслуживанию (ремонту) в литературе, прилагаемой к устройству.



Обязательно подключение защитного заземления.



Переменное напряжение



Опасное для жизни напряжение



Используйте только тележку, стойку, штатив, кронштейн или стол, указанные производителем или продаваемые вместе с устройством. При использовании тележки соблюдайте осторожность при перемещении комбинации тележка/устройство, чтобы избежать травм при опрокидывании.

• ВОДА И ВЛАГА

Устройство должно быть защищено от попадания влаги или дождя, не может использоваться в условиях повышенной влажности: например, рядом с бассейном, ванной и т.д.

• ТЕПЛО

Устройство должно быть установлено вдали от источников тепла, таких как радиаторы, плиты и прочие обогревательные приборы.

• ВЕНТИЛЯЦИЯ

Не закрывайте вентиляционные отверстия. Невыполнение этого требования может привести к возгоранию.

• ПИТАНИЕ

Оборудование должно быть подключено только к тому источнику питания, который указан на устройстве или в руководстве по эксплуатации. Невыполнение этого требования может привести к повреждению оборудования и, возможно, травме пользователя.

Отключайте устройство от сети во время грозы или при длительных периодах простоя.

• ОЧИСТКА

Протирайте поверхность только сухой тканью. Не используйте для очистки растворители, такие как бензол или спирт.

• ТЕХНИЧЕСКОЕ ОБСЛУЖИВАНИЕ

Не предпринимайте никаких действий по обслуживанию устройства, кроме тех, что описаны в данном руководстве. Не пытайтесь самостоятельно чинить оборудование! Используйте только рекомендованные производителем принадлежности и запчасти.

ОБЩАЯ ИНФОРМАЦИЯ

Спасибо за то, что вы приобрели профессиональную акустическую систему серии КТ производства компании SoundKing. Поздравляем вас с этим выбором! Пожалуйста, найдите время и прочтите эту инструкцию по эксплуатации для наиболее эффективного использования устройства.

а. Введение

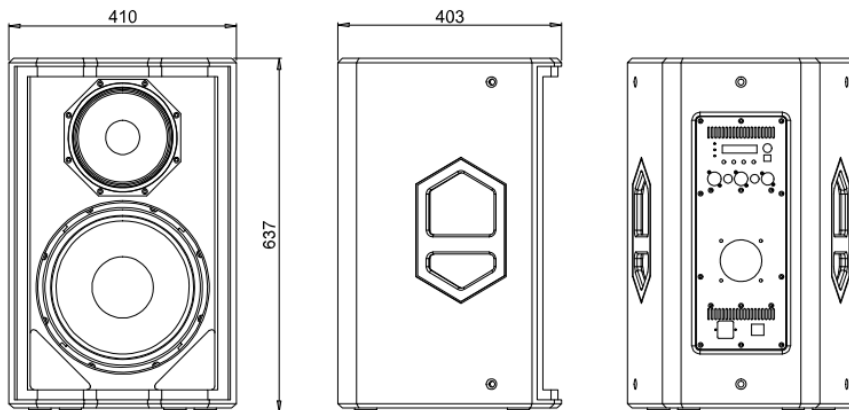
Серия КТ – это серия трехполосных активных акустических систем. Прочный фанерный корпус шпунтового соединения обеспечивает плотное, стабильное звучание. Коаксиальный драйвер MF/HF обеспечивает оптимальное покрытие, чистоту и четкость звучания. Эффективный усилитель мощности класса D с мощностью 1500Вт для стабильной производительности с низким уровнем искажений. Процессор DSP включает в себя эквалайзер, эффекты X-OVER, LIMIT, DELAY и т.д. Функциями DSP можно управлять с помощью панели управления или через компьютер, подключенный через USB.

б. Характеристики

1. Уникальный компактный и легкий корпус с экологически чистым покрытием;
2. Прочный фанерный корпус шпунтового соединения;
3. Коаксиальный драйвер MF/HF обеспечивает оптимальное покрытие, чистоту и четкость звучания.
4. Эффективный усилитель мощности класса D с мощностью 1500Вт для стабильной производительности с низким уровнем искажений;
5. Усилитель использует уникальную схему защиты по напряжению и цепь обратной связи по току, чтобы избежать искажений при большой нагрузке (клиппинге);
6. Цифровой эквалайзер и кроссовер с возможностью настройки пользователем;
7. Пользовательские параметры могут быть сохранены на компьютер. Сохраненные на компьютере данные могут быть использованы в дальнейшем;
8. Розетка $\varnothing 35$ мм для монтажа на стойке; 12 резьбовых отверстий M10 для подвески.

в. Применение

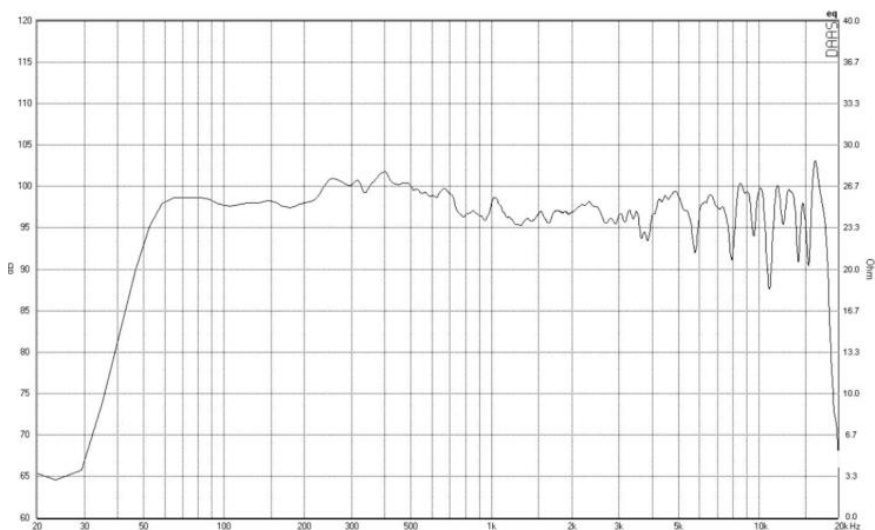
Конференц-зал, концертный зал, многофункциональный зал, мониторинг сцены и т.д.



ХАРАКТЕРИСТИКИ

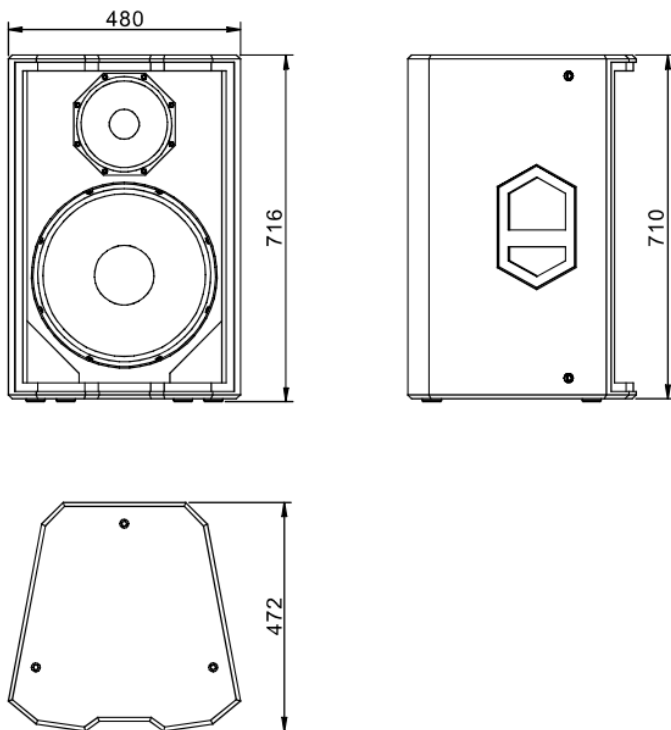
КТЗ12А

Тип	12 дюймовый 3 полосный активный коаксиальный кабинет
Частотный диапазон	55Гц~18кГц ±3дБ
Входная чувствительность	0dBu
Максимальная выходная мощность SPL	136дБ (пиковая)
Мощность усилителя	1500Вт (EIAJ)
НЧ динамик	12"/катушка Ø75мм/400Вт/4Ω
СЧ динамик	8"/катушка Ø51мм/200Вт/2Ω
ВЧ динамик	1" компрессионный драйвер/катушка Ø44мм/50Вт/8Ω
Угол покрытия (Г*В)	60°x60°
Кроссовер	L-M:300Гц M-H:2кГц
Разъемы	RCA/XLR
Входное напряжение	230В
Крепление	12*M10 резьбовое отверстие+Ø35
Габариты (Ширина x Высота x Длина)	410 x 637 x 403мм
Вес	27,5кг



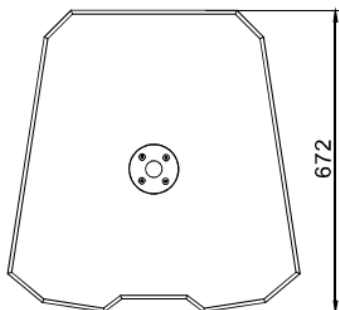
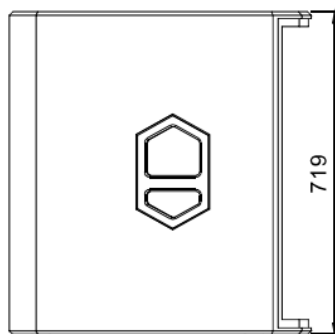
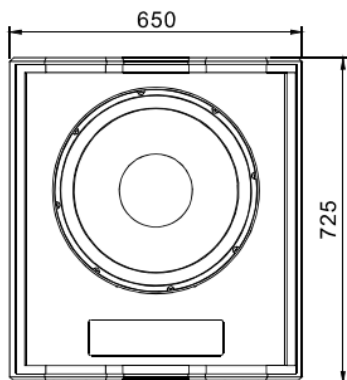
KT315A

Тип	15 дюймовый 3 полосный активный коаксиальный кабинет
Частотный диапазон	55Гц~20кГц ±3дБ
Входная чувствительность	0dBu
Максимальная выходная мощность SPL	136дБ (пиковая)
Мощность усилителя	1500Вт (EIAJ)
НЧ динамик	15"/катушка Ø75мм/500Вт/4Ω
СЧ динамик	8"/катушка Ø51мм/200Вт/2Ω
ВЧ динамик	1" компрессионный драйвер/катушка Ø44мм/50Вт/8Ω
Угол покрытия (Г*В)	60°x60°
Кроссовер	L-M:300Гц M-H:2кГц
Разъемы	RCA/XLR
Входное напряжение	230В
Крепление	12*M10 резьбовое отверстие+Ø35
Габариты (Ширина x Высота x Длина)	480 x 716 x 472мм
Вес	33,6кг



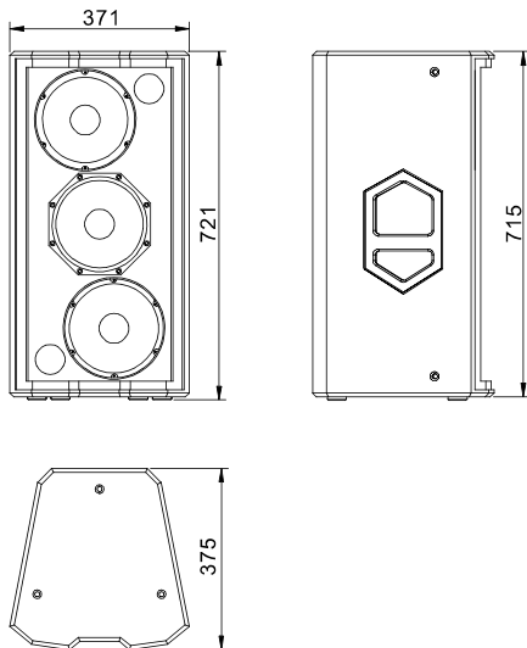
KV18SA

Тип	18 дюймовый активный сабвуфер
Частотный диапазон	35Гц~200Гц ±3дБ
Входная чувствительность	0dBu
Максимальная выходная мощность SPL	128дБ (пиковая)
Мощность усилителя	1500Вт (EIAJ)
НЧ динамик	1x18" сабвуфер/катушка Ø100мм/700Вт/8Ω
Разъемы	RCA/XLR
Входное напряжение	230В
Крепление	Ø35
Габариты (Ширина x Высота x Длина)	650 x 725 x 672мм
Вес	49,5кг

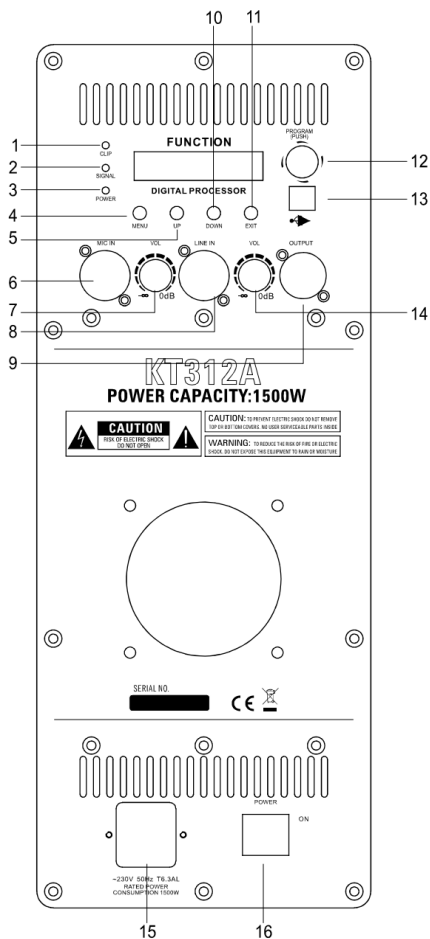


КТ328А

Тип	8 дюймовый 3 полосный активный коаксиальный кабинет
Частотный диапазон	65Гц~20кГц ±3дБ
Входная чувствительность	0dBu
Максимальная выходная мощность SPL	136дБ (пиковая)
Мощность усилителя	1500Вт (EIAJ)
НЧ динамик	2x8"/катушка Ø38,6мм/150Вт/8Ω
СЧ динамик	8"/катушка Ø51мм/200Вт/2Ω
ВЧ динамик	1" компрессионный драйвер/катушка Ø44мм/50Вт/8Ω
Угол покрытия (Г*В)	60°x60°
Кроссовер	L-M:300Гц M-H:2кГц
Разъемы	RCA/XLR
Входное напряжение	230В
Крепление	12*M10 резьбовое отверстие+Ø35
Габариты (Ширина x Высота x Длина)	371 x 721 x 375мм
Вес	25,2кг

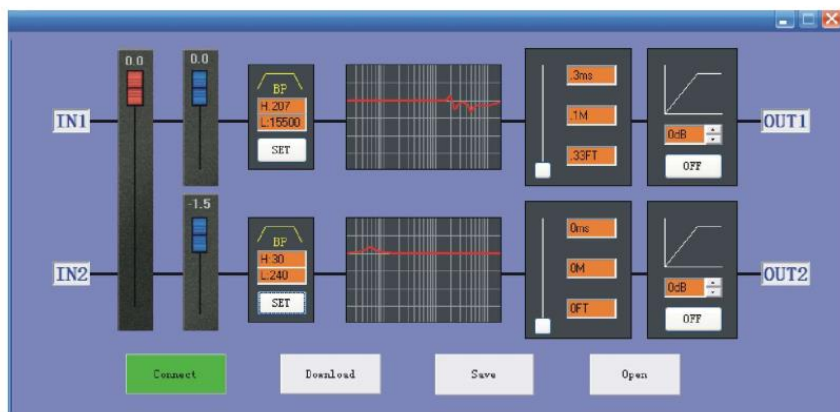
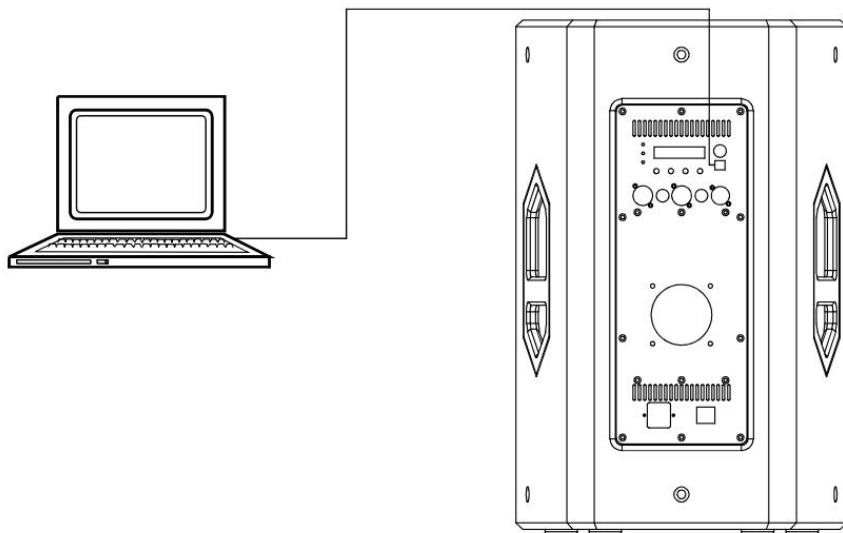


ПАНЕЛЬ УПРАВЛЕНИЯ



1. Индикатор клипинга
2. Индикатор сигнала
3. Индикатор питания
4. Кнопка МЕНЮ: нажмите несколько раз, чтобы переключить функцию.
5. Кнопка ВВЕРХ
6. Вход микрофона
7. Регулятор громкости микрофона
8. Линейный вход
9. Выход LINK
10. Кнопка ВНИЗ
11. Кнопка ВЫХОД
12. Многофункциональный регулятор: удерживайте нажатым для настройки статуса. В главном интерфейсе служит для настройки громкости MASTER. В режиме настройки может настроить параметры усилителя.
13. Разъем USB для подключения к компьютеру.
14. Регулятор громкости LINE
15. Разъем кабеля питания
16. Выключатель питания

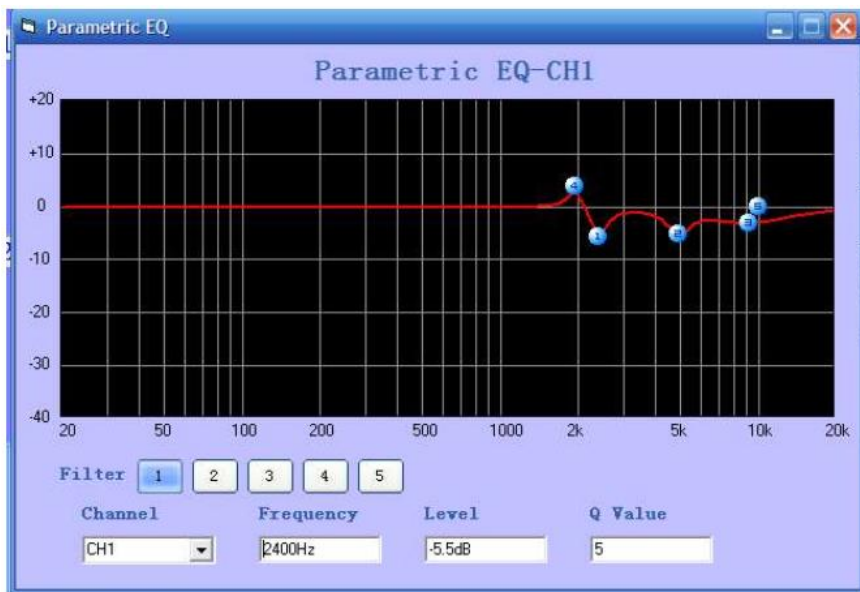
ИНТЕРФЕЙС ПРОГРАММЫ НАСТРОЙКИ



Это интерфейс программного обеспечения ПК для настройки громкости/ усиления/ X-Over/ параметрического эквалайзера/ эффекта задержки/ лимитера и т. д. Установленные пользователем данные могут быть сохранены на компьютер или загружены с ПК.



Это интерфейс настройки кроссовера X-Over. Используйте курсор, чтобы перетащить кривую и настроить кроссовер, либо вы можете ввести данные с помощью клавиатуры. Параметры LowPass и HighPass служат для настройки ослабления октавы.



Это интерфейс параметрического эквалайзера PEQ. Используйте курсор для перетаскивания частоты эквалайзера, или вы можете ввести данные для установки частоты эквалайзера с помощью клавиатуры. Для каждой частотной полосы эквалайзера можно установить независимое значение уровня LEVEL/Q. Для каждого канала можно установить пять эквалайзеров.

ГАРАНТИЙНЫЕ ОБЯЗАТЕЛЬСТВА

Устройство отвечает утвержденным образцам и требованиям стандартов: Декларация соответствия ТР ТС 020/2011 «Электромагнитная совместимость технических средств» и ТР ТС 004/2011 «О безопасности низковольтного оборудования», Директивы 2006/95/ЕС, 2004/108/ЕС. Маркирование устройства: модели, торговой марки, знаком соответствия ТР ТС производится на потребительской упаковке. Гарантийные обязательства отвечают Закону РФ «О защите прав потребителей». В соответствии с «Постановлением Правительства от 19 января 1998 года №55» музыкальные инструменты относятся к технически сложным товарам бытового назначения и попадают в «Перечень не продовольственных товаров надлежащего качества, не подлежащих возврату или обмену на аналогичный товар других размера, формы, габарита, фасона, расцветки или комплектации».

Гарантийный срок – 6 месяцев со дня продажи усилителя магазином при условии соблюдения покупателем правил эксплуатации и условий хранения. Без правильно оформленного гарантийного талона или при наличии исправления в нем, претензии по качеству не принимаются. При утере талон не восстанавливается. В случае выявления дефектов производственного характера владелец имеет право на бесплатный ремонт или замену инструмента на протяжении гарантийного срока при соблюдении следующих условий: ремонт производится только уполномоченными сервисными мастерскими по заключению экспертизы что поломка или неисправность относится к разряду гарантийных; гарантия не распространяется на изделия, поврежденные в результате неправильной эксплуатации, несоблюдении условий хранения, небрежного обращения, неправильной регулировки и настройки, попадания жидкости и химических веществ; на изделия с механическими повреждениями; если в течение гарантийного срока какая-либо часть или части инструмента будут заменены нестандартными, не рекомендованными или самодельными, а также если изделие подвергалось ремонту или модернизации лицом или организацией на то неуполномоченными, гарантия может быть полностью или частично прервана без дополнительного извещения.


Гарантия не распространяется на расходные материалы, такие как:

- Лампы
- Кабели
- Динамики

Внимание! Гарантия не распространяется на:

- неисправности, вызванные несоблюдением требований, указанных в Руководстве пользователя;
- неисправности, вызванные попаданием в устройство посторонних предметов или жидкостей
- механические повреждения, произошедшие по вине покупателя.

Претензии к качеству инструмента без наличия паспорта и чека не принимаются.

Наименование (модель)	Акустическая система не бытового назначения	
Заводской серийный номер		
Производитель	"NINGBO SOUNDKING ELECTRONICS & SOUND CO.,LTD" Адрес: 818# CHENGXIN ROAD, YINZHOU INVESTMENT INDUSTRY PARK, NINGBO, CHINA 315104	
Страна происхождения	Китай	
Торговая марка	Soundking	
Маркировка модели	KT312A KT315A KT18SA KT328A	
Импортер в Российскую Федерацию:	ООО «Лютнер СПб» 195027, г. Санкт-Петербург, пр-кт. Металлистов, дом 7, литер А, офис 405 Почтовый адрес: 191124, Санкт-Петербург, а/я 15, тел. (812) 611-00-97 www.lutner.ru	
Дата выпуска (месяц, год)		
Дата продажи		
Подпись продавца		
Штамп продавца		
Исправность устройства проверена в присутствии покупателя. С правилами эксплуатации ознакомлен (а), претензий по внешнему виду и качеству инструмента не имею:		
<hr style="width: 20%; margin: auto;"/> (подпись покупателя)		