



**ПРОФЕССИОНАЛЬНАЯ  
АКУСТИЧЕСКАЯ СИСТЕМА  
серия КJ**



**РУКОВОДСТВО ПО ЭКСПЛУАТАЦИИ**

## ПРЕДУПРЕЖДЕНИЕ: ПРОЧТИТЕ ДАННЫЕ ИНСТРУКЦИИ, ПРЕЖДЕ ЧЕМ ИСПОЛЬЗОВАТЬ УСТРОЙСТВО

- ♦ Используйте только поставляемые в комплекте источник и шнур питания. Если Вы не знаете параметры питания в сети общего пользования, свяжитесь с дилером или местным поставщиком электроэнергетики.
- ♦ Не отламывайте клемму заземления от шнура питания.
- ♦ Не пытайтесь поставить на предохранитель «жучка» или использовать предохранитель другого номинала.
- ♦ Не пытайтесь ремонтировать устройство самостоятельно, так как снятие крышек может подвергнуть Вас опасности электрошока и другим рискам.
- ♦ Позвольте квалифицированным специалистам заняться ремонтом.  
Ремонт необходим в том случае, если устройство каким-либо образом было повреждено, например если был поврежден штепсель или шнур питания, в устройство попала жидкость или посторонние объекты, устройство было подвержено воздействию дождя или сырости, не функционирует нормально или было уронено.
- ♦ Не удаляйте средства безопасности с поляризованного штепселя или штепселя с заземлением. Поляризованный штепсель это штепсель, один из щупов которого шире другого (*при питании от 110 вольт*). Штепсель с заземлением оснащен двумя щупами и одним хвостовиком заземления. Широкий щуп и третий хвостовик сделаны для безопасности. Если поставляемый в комплекте штепсель не подходит к розетке питания, проконсультируйтесь с электриком по поводу замены розетки.
- ♦ Не пользуйтесь усилителем в сырых или влажных условиях.
- ♦ Шнур питания следует отключить от розетки, если Вы не пользуетесь устройством в течение долгого промежутка времени.
- ♦ Не наступайте на шнур и избегайте перегибов, особенно близко к штепселю и гнезду устройства.
- ♦ Когда приборный или сетевой штепсель используются для выключения устройства, выключатель самого устройства останется в положении **ВКЛЮЧЕНО**.

## ПРАВИЛА ТЕХНИКИ БЕЗОПАСНОСТИ

- Прочитайте данное руководство.
- Храните данное руководство.
- Обращайте внимание на все предупреждения.
- Следуйте всем инструкциям.



Символ молнии внутри равностороннего треугольника предупреждает пользователя о наличии неизолированного опасного для жизни напряжения внутри корпуса. Несоблюдение техники безопасности может привести к поражению электрическим током.



Восклицательный знак внутри равностороннего треугольника предупреждает пользователя о наличии важных инструкций по эксплуатации и техническому обслуживанию (ремонт) в литературе, прилагаемой к устройству.



Обязательно подключение защитного заземления.

### • ВОДА И ВЛАГА

Усилитель должен быть защищен от попадания влаги или дождя, не может использоваться в условиях повышенной влажности: например, рядом с бассейном, ванной и т.д.

### • ТЕПЛО

Усилитель должен быть установлен вдали от источников тепла, таких как радиаторы, плиты и прочие обогревательные приборы.

### • ВЕНТИЛЯЦИЯ

Не закрывайте вентиляционные отверстия. Невыполнение этого требования может привести к возгоранию.

### • ПОСТОРОННИЕ ПРЕДМЕТЫ И ЖИДКОСТИ

Избегайте попадания внутрь усилителя посторонних предметов и жидкостей, это может привести к поломке.

### • ШНУР ПИТАНИЯ И ЗАЗЕМЛЕНИЕ

Защитите шнур питания от перегибания и защемления, особенно в местах входа шнура в вилку и корпус усилителя.

Не пренебрегайте мерами безопасности, проверяйте наличие заземления.

### • ПИТАНИЕ

Оборудование должно быть подключено только к тому источнику питания, который указан на устройстве или в руководстве по эксплуатации. Невыполнение этого требования может привести к повреждению оборудования и, возможно, травме пользователя.

Отключайте устройство от сети во время грозы или при длительных периодах простоя.

### • ПРЕДОХРАНИТЕЛЬ

Чтобы предотвратить риск возникновения пожара и повреждения устройства, используйте только рекомендованный производителем тип предохранителей. Перед заменой предохранителя убедитесь, что устройство выключено и шнур питания вынут из розетки.

### • ЭЛЕКТРИЧЕСКИЕ СОЕДИНЕНИЯ

Неправильное подключение соединительных кабелей может привести к аннулированию гарантии.

### • ОЧИСТКА

Протирайте поверхность только сухой тканью. Не используйте для очистки растворители, такие как бензол или спирт.

### • ТЕХНИЧЕСКОЕ ОБСЛУЖИВАНИЕ

Не предпринимайте никаких действий по обслуживанию устройства, кроме тех, что описаны в данном руководстве. Не пытайтесь самостоятельно чинить оборудование! Используйте только рекомендованные производителем принадлежности и запчасти.

**ОБЩАЯ ИНФОРМАЦИЯ:**

Спасибо за то, что вы приобрели профессиональную акустическую систему серии KJ производства компании SoundKing. Поздравляем вас с этим выбором! Пожалуйста, найдите время и прочтите эту инструкцию по эксплуатации для наиболее эффективного использования устройства.

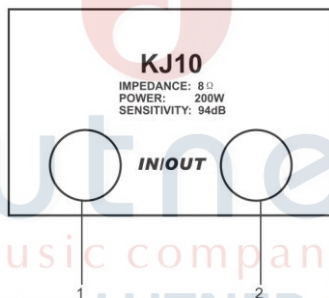
Активные и пассивные акустические системы SoundKing специально разработаны для совместного использования с сабвуферами KJ18S/KJ18SA для сценических выступлений. Серия KJ состоит из нескольких моделей: 10/12/15/215/15M/KJ10A/KJ12A/KJ15A/KJ215A. Все перечисленные модели обладают уникальными характеристиками, высокой производительностью и низкой стоимостью. Системы имеют несколько размеров, что позволяет применять их в барах, клубах и так далее.

#### ОСОБЕННОСТИ:

1. Корпус МДФ
2. Низкочастотный динамик с каптоновой катушкой высоко эффективной конструкции
3. Высокочастотный твиттер с диафрагмой Al и PEN обеспечит ясный и чистый вокал
4. Кроссовер для воспроизведения оригинального звучания
5. Гнездо 35 мм для быстрой установки на стойку
6. Утопленные в корпус ручки для переноса и колеса для транспортировки.

## УПРАВЛЕНИЕ

Двуполосный пассивный широкодиапазонный громкоговоритель



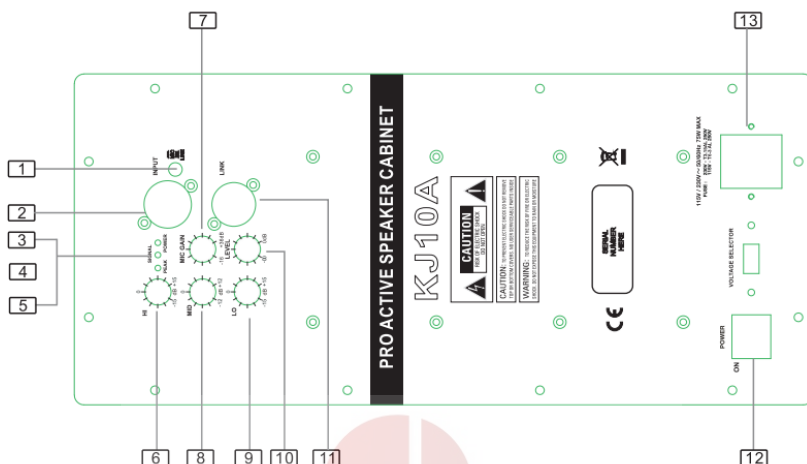
#### 1) Разъем входного сигнала (INPUT)

Профессиональный входной разъем Speakon, как правило, используется для подключения внешнего усилителя мощности. Входной сигнал от разъема + 1, -1.

#### 2) Соединительный разъем (OUTPUT)

Если нужно связать несколько динамиков, соедините этот разъем с входным разъемом следующего громкоговорителя.

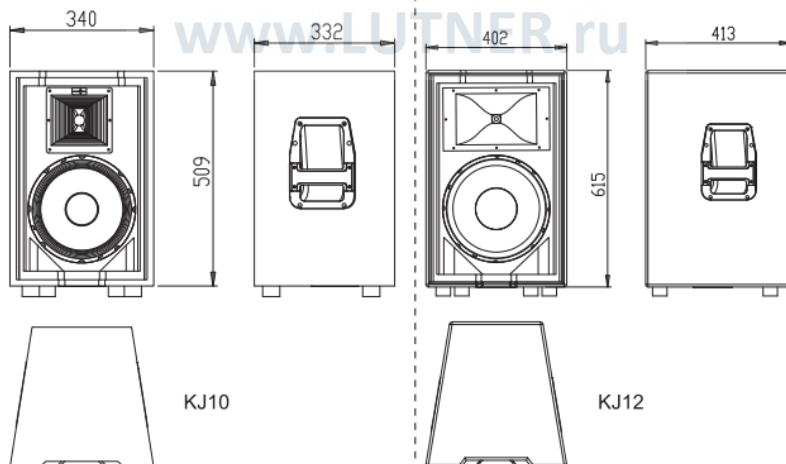
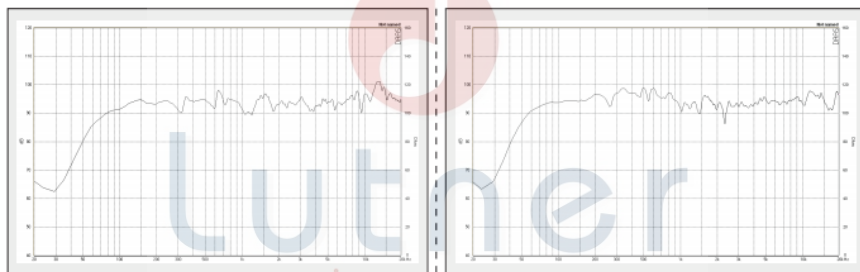
## ПАНЕЛЬ УПРАВЛЕНИЯ АКТИВНОЙ СИСТЕМЫ



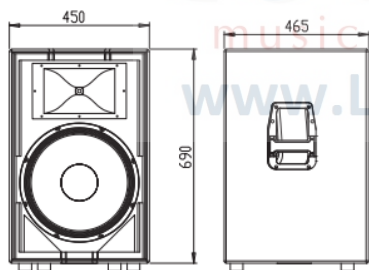
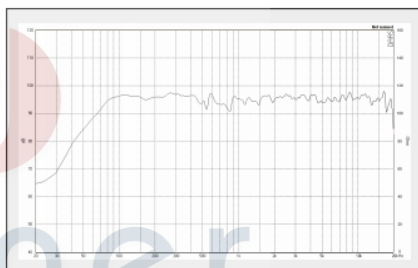
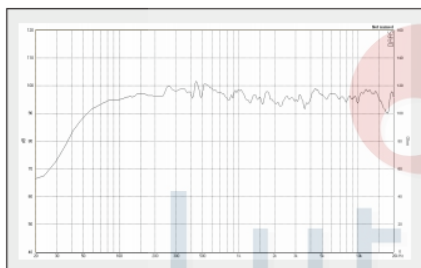
- 1) Переключатель Line/Mic  
Нажмите этот переключатель, если подключен микрофон и отожмите, если подключена линия.
- 2) INPUT  
Комбинированный разъем XLR и джек 6,3 мм для подключения микрофона и линейного выхода оборудования.
- 3) Индикатор (PEAK)  
Когда уровень сигнала близок к пиковому, этот индикатор загорается. Уменьшите уровень сигнала, чтобы избежать искажений.
- 4) Индикатор (SIGNAL)  
Загорается, когда на вход подан сигнал.
- 5) Индикатор (POWER)  
Загорается, когда система включена.
- 6) Регулятор HF  
Повышает или убавляет высокие частоты (более 10 кГц) в диапазоне 15дБ.
- 7) Регулятор Mic/Line  
Регулятор усиления микрофона/линии, значение усиления представляет собой фиксированный коэффициент усиления и громкости, настраиваемой регулятором 10.
- 8) Регулятор MF  
Повышает или убавляет средние частоты (более 2,5 кГц) в диапазоне 15дБ.
- 9) Регулятор LF  
Повышает или убавляет низкие частоты (менее 100 Гц) в диапазоне 15дБ.
- 11) Разъем LINE OUT  
Балансный разъем XLR для подключения следующего динамика или другого оборудования.
- 12) Выключатель POWER  
Выключатель питания
- 13) Гнездо кабеля питания и предохранитель (FUSE).

## ТЕХНИЧЕСКИЕ ХАРАКТЕРИСТИКИ

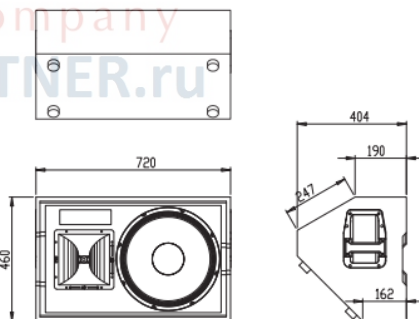
<b>Модель</b>	KJ10	KJ12
<b>Тип</b>	10" пассивный динамик	12" пассивный динамик
<b>Частотная характеристика</b>	65Гц~20кГц (-10дБ)	55Гц~20кГц (-10дБ)
<b>Чувствительность (1W@1m):</b>	94дБ	95дБ
<b>Номинальная нагрузка</b>	8Ом	8Ом
<b>Номинальная мощность</b>	200Вт (постоянный), 800Вт (пиковый)	250Вт (постоянный), 1000Вт (пиковый)
<b>Кроссовер</b>	2,7кГц	2,7кГц
<b>НЧ блок</b>	10" сабвуфер 55мм катушка	12" сабвуфер 65мм катушка
<b>ВЧ блок</b>	34 мм компрессионный	34 мм компрессионный
<b>Зона охвата</b>	80°x60°	80°x60°
<b>Максимальное звуковое давление (SPL):</b>	123дВ	125дВ
<b>Размеры (ВxШxГ)</b>	340 X 509 X 332мм	402 X 615 X 413мм
<b>Вес:</b>	16,8кг	23кг



<b>Модель</b>	KJ15	KJ15M
<b>Тип</b>	15" пассивный динамик	15" пассивный монитор
<b>Частотная характеристика</b>	45Гц~20кГц (-10дБ)	45Гц~20кГц (-10дБ)
<b>Чувствительность (1W@1m):</b>	96дБ	96дБ
<b>Номинальная нагрузка</b>	80м	80м
<b>Номинальная мощность</b>	350Вт (постоянный), 1400Вт (пиковый)	350Вт (постоянный), 1400Вт (пиковый)
<b>Кроссовер</b>	2,5кГц	2,4кГц
<b>НЧ блок</b>	15" сабвуфер 75мм катушка	15" сабвуфер 75мм катушка
<b>ВЧ блок</b>	34 мм компрессионный	44 мм компрессионный
<b>Зона охвата</b>	80°x60°	80°x60°
<b>Максимальное звуковое давление (SPL):</b>	127дБ	127дБ
<b>Размеры (ВхШхГ)</b>	450 X 690 X 465мм	720 X 460 X 404мм
<b>Вес:</b>	29,5кг	27,33кг

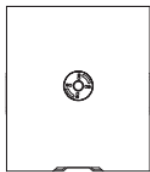
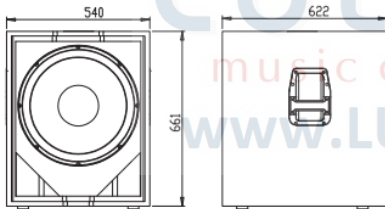
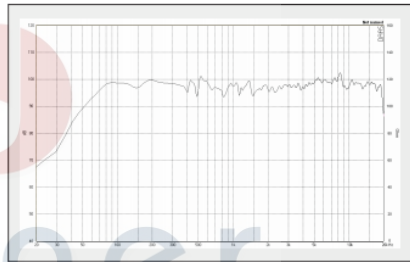
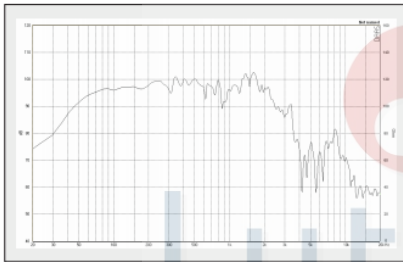


KJ15

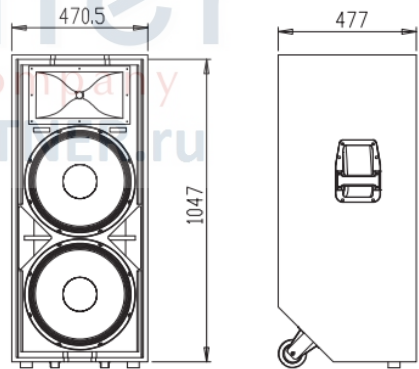


KJ15M

<b>Модель</b>	KJ18S	KJ215
<b>Тип</b>	18" пассивный сабвуфер	15" пассивный динамик
<b>Частотная характеристика</b>	33Гц~250Гц (-10дБ)	40Гц~20кГц (-10дБ)
<b>Чувствительность (1W@1m):</b>	97дБ	98дБ
<b>Номинальная нагрузка</b>	80м	40м
<b>Номинальная мощность</b>	500Вт (постоянный), 2000Вт (пиковый)	700Вт (постоянный), 2800Вт (пиковый)
<b>Кроссовер</b>	–	2,0кГц
<b>НЧ блок</b>	18" сабвуфер 100мм катушка	15" сабвуфер 75мм катушка
<b>ВЧ блок</b>	34 мм компрессионный	44 мм компрессионный
<b>Зона охвата</b>	–	80°x60°
<b>Максимальное звуковое давление (SPL):</b>	–	132дВ
<b>Размеры (ВхШхГ)</b>	540 X 661 X 662мм	470,5 X 1062 X 477мм
<b>Вес:</b>	51,5кг	47,1кг



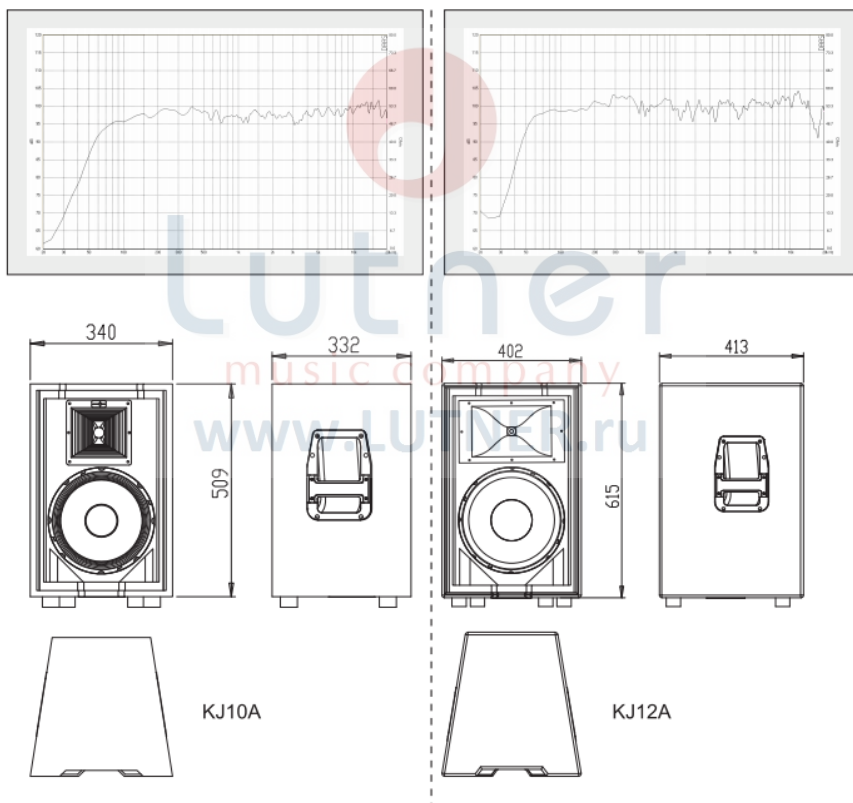
KJ18S



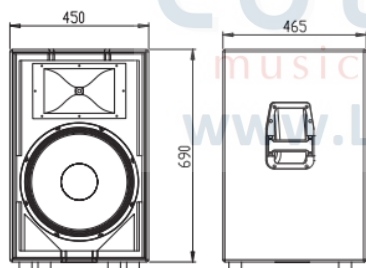
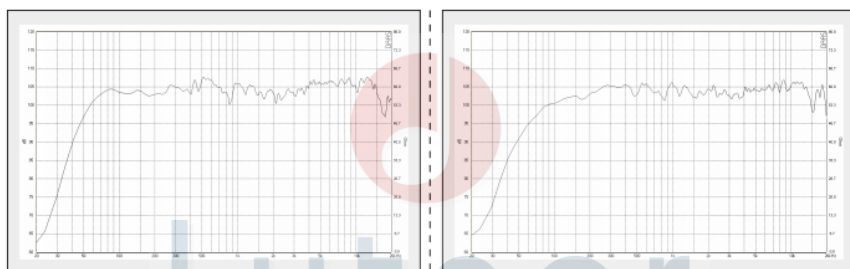
KJ215



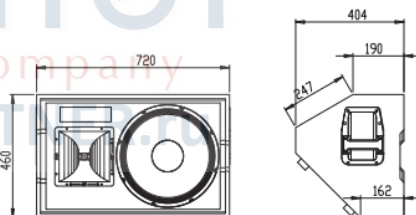
<b>Модель</b>	KJ10A	KJ12A
<b>Тип</b>	10" активный динамик	12" активный динамик
<b>Частотная характеристика</b>	60Гц~20кГц (-10дБ)	55Гц~20кГц (-10дБ)
<b>Входная чувствительность:</b>	0dBu±0.5dBu	0dBu±0.5dBu
<b>Номинальная мощность</b>	250Вт (НЧ), 50Вт (ВЧ)	250Вт (НЧ), 60Вт (ВЧ)
<b>Кроссовер</b>	2,0кГц	2,2кГц
<b>НЧ блок</b>	10" сабвуфер 50мм катушка	12" сабвуфер 65мм катушка
<b>ВЧ блок</b>	34 мм компрессионный	34 мм компрессионный
<b>Зона охвата</b>	80°x60°	80°x60°
<b>Максимальное звуковое давление (SPL):</b>	123dB	124dB
<b>Размеры (ВxШxГ)</b>	340 X 509 X 332мм	402 X 615 X 413мм
<b>Вес:</b>	18,4кг	24,7кг



<b>Модель</b>	KJ15A	KJ15MA
<b>Тип</b>	15" активный динамик	15" активный монитор
<b>Частотная характеристика</b>	45Гц~20кГц (-10дБ)	43Гц~20кГц (-10дБ)
<b>Входная чувствительность:</b>	0dBu±0.5dBu	0dBu±0.5dBu
<b>Номинальная мощность</b>	250Вт (НЧ), 60Вт (ВЧ)	250Вт (НЧ), 60Вт (ВЧ)
<b>Кроссовер</b>	2,0кГц	2,0кГц
<b>НЧ блок</b>	15" сабвуфер 65мм катушка	15" сабвуфер 65мм катушка
<b>ВЧ блок</b>	34 мм компрессионный	44 мм компрессионный
<b>Зона охвата</b>	80°x60°	80°x60°
<b>Максимальное звуковое давление (SPL):</b>	125dB	125dB
<b>Размеры (ВxШxГ)</b>	450 X 690 X 465мм	720 X 460 X 404мм
<b>Вес:</b>	30кг	28,6кг

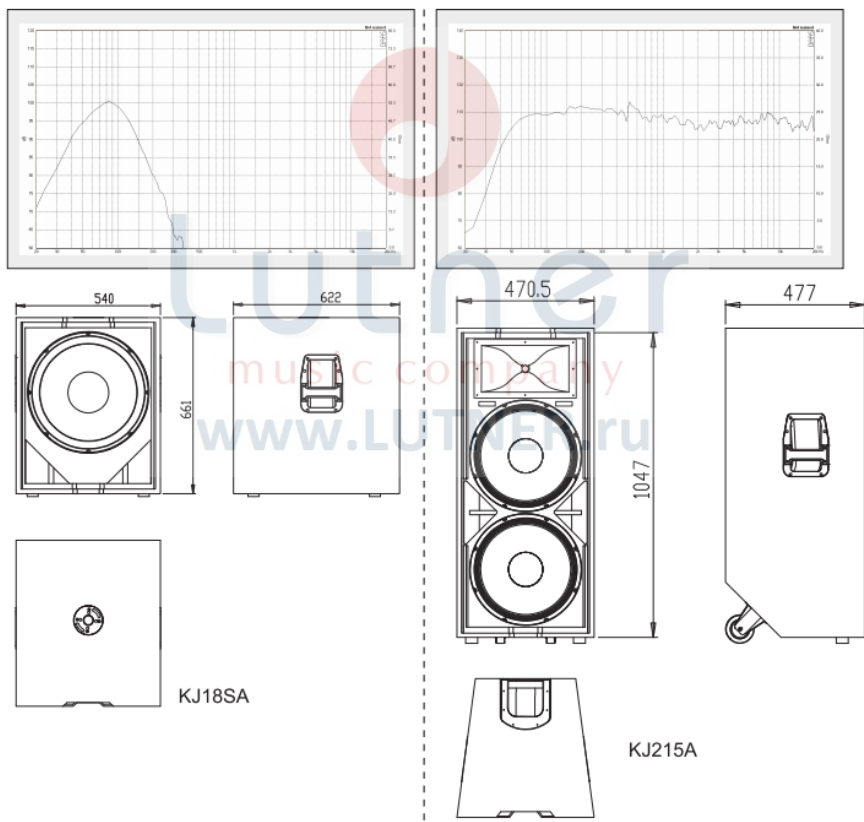


KJ15A



KJ15MA

<b>Модель</b>	KJ18SA	KJ215A
<b>Тип</b>	18" активный сабвуфер	15" активный динамик
<b>Частотная характеристика</b>	33Гц~250Гц (-10дБ)	45Гц~20кГц (-10дБ)
<b>Входная чувствительность:</b>	-10dBu±2dBu	-5dBv
<b>Номинальная мощность</b>	900Вт	700Вт (НЧ), 80Вт (ВЧ)
<b>Кроссовер</b>	–	2,0кГц
<b>НЧ блок</b>	18" сабвуфер 100мм катушка	15" сабвуфер 75мм катушка
<b>ВЧ блок</b>	34 мм компрессионный	44 мм компрессионный
<b>Зона охвата</b>	–	80°x60°
<b>Максимальное звуковое давление (SPL):</b>	130dB	130dB
<b>Размеры (ВхШхГ)</b>	540 X 661 X 662мм	470,5 X 1062 X 477мм
<b>Вес:</b>	53,6кг	51кг



## ПРИМЕНЕНИЕ СИСТЕМЫ



Пример применения системы

1.KJ1518S=KJ15+KJ18S

2.KJ1518SA=KJ15A+KJ18SA

  
Lutner  
music company  
[www.LUTNER.ru](http://www.LUTNER.ru)

## ГАРАНТИЙНЫЕ ОБЯЗАТЕЛЬСТВА

Устройство отвечает утвержденным образцам и требованиям стандартов: Декларация соответствия ТР ТС 020/2011 «Электромагнитная совместимость технических средств» и ТР ТС 004/2011 «О безопасности низковольтного оборудования», Директивы 2006/95/ЕС, 2004/108/ЕС. Маркирование устройства: модели, торговой марки, знаком соответствия ТР ТС производится на потребительской упаковке. Гарантийные обязательства отвечают Закону РФ «О защите прав потребителей». В соответствии с «Постановлением Правительства от 19 января 1998 года №55» музыкальные инструменты относятся к технически сложным товарам бытового назначения и попадают в «Перечень не продовольственных товаров надлежащего качества, не подлежащих возврату или обмену на аналогичный товар других размера, формы, габарита, фасона, расцветки или комплектации».

Гарантийный срок – 6 месяцев со дня продажи усилителя магазином при условии соблюдения покупателем правил эксплуатации и условий хранения. Без правильно оформленного гарантийного талона или при наличии исправления в нем, претензии по качеству не принимаются. При утере талон не восстанавливается. В случае выявления дефектов производственного характера владелец имеет право на бесплатный ремонт или замену инструмента на протяжении гарантийного срока при соблюдении следующих условий: ремонт производится только уполномоченными сервисными мастерскими по заключению экспертизы что поломка или неисправность относится к разряду гарантийных; гарантия не распространяется на изделия, поврежденные в результате неправильной эксплуатации, несоблюдении условий хранения, небрежного обращения, неправильной регулировки и настройки, попадания жидкости и химических веществ; на изделия с механическими повреждениями; если в течение гарантийного срока какая-либо часть или части инструмента будут заменены нестандартными, не рекомендованными или самодельными, а также если изделие подвергалось ремонту или модернизации лицом или организацией на то неуполномоченными, гарантия может быть полностью или частично прервана без дополнительного извещения.


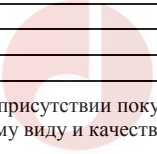
Гарантия не распространяется на расходные материалы, такие как:

- Лампы
- Кабели
- Динамики

Внимание! Гарантия не распространяется на:

- неисправности, вызванные несоблюдением требований, указанных в Руководстве пользователя;
- неисправности, вызванные попаданием в устройство посторонних предметов или жидкостей
- механические повреждения, произошедшие по вине покупателя.

Претензии к качеству инструмента без наличия паспорта и чека не принимаются.

Наименование (модель)	Акустическая система не бытового назначения	
Заводской серийный номер		
Производитель	"NINGBO SOUNDKING ELECTRONICS & SOUND CO.,LTD" Адрес: 818# CHENGXIN ROAD, YINZHOU INVESTMENT INDUSTRY PARK, NINGBO, CHINA 315104	
Страна происхождения	Китай	
Торговая марка	Soundking	
Маркировка модели	KJ SERIES	
Импортер в Российскую Федерацию:	«ООО «Лютнер СПб» 195279, г. Санкт-Петербург, ул.Передовиков, д.19 лит.А пом.6Н, Почтовый адрес: 191124, Санкт-Петербург ,а/я 15, тел. (812) 327-15-44 www.LUTNER.ru	
Дата выпуска (месяц, год)		
Дата продажи		
Подпись продавца		
Штамп продавца		
Исправность устройства проверена в присутствии покупателя. С правилами эксплуатации ознакомлен (а), претензий по внешнему виду и качеству инструмента не имею:		
 _____ (подпись покупателя)		

  
lutner  
music company  
www.LUTNER.ru